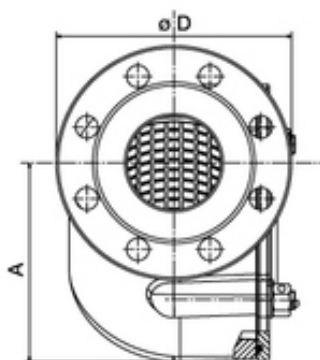
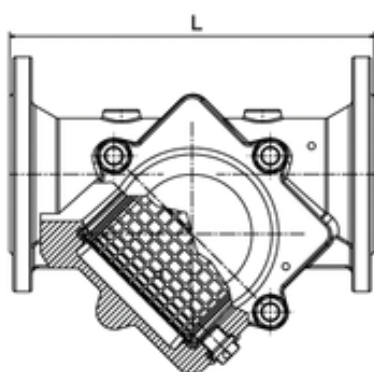


MUDANEROTIN

Tilausno	Malli	PN	40	50	65	80	100	125	150	200
9911	Mudanerotin, kylmälle vedelle. Ruostumaton tuplasiivilä. Raekoko: DN 40-150 0,5 mm DN 200-300 0,6mm	16	•	•	•	•	•	•	•	•



PN	DN	L	A	Kg
50	16/25	230	120	10,5
80	16/25	310	170	19,3
100	16	350	205	28,5
100	25	350	205	26
150	16	480	298	57,5
200	10	600	379	
200	16	600	379	