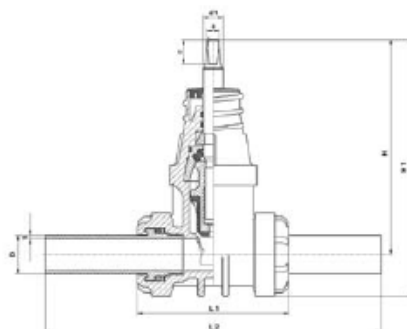


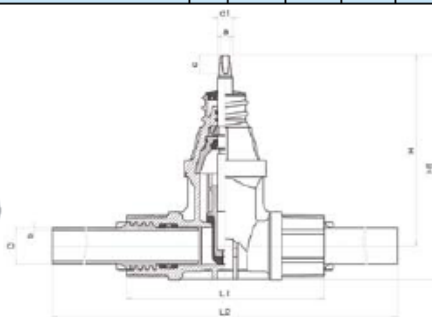
TALOSULKUVENTTIILI

Tilausnro	Malli	PN	Nimelliisuus/DN	
			1"/d 32	1 1/2"/d63
2660	Hitsattava, PE 100 päillä / SDR 11	16	●	●



DN	Putken ulko ø	Venttiili					Kara			Paino kg
		s(SDR11)	H	H 1	L 1	L 2	a	c	d 1	
1"	32	2.9	177	216	125	277	13	27	16	1.05
1 1/2"	63	5.8	206	261	184	391	13	27	16	2.05

Tilausnro	Malli	PN	Nimelliisuus/DN			
			1"	1 1/4"	1 1/2"	2"
2670	Hitsattava, PE 80 päillä / SDR 11	10	●	●	●	●



DN	Putken ulko ø	Venttiili					Kara			Paino kg
		s(SDR11)	H	H 1	L 1	L 2	a	c	d 1	
1"	32	3.0	177	212	180	502	10,3	20	14	1,25
1 1/4"	40	3,7	205	214	218	544	10,3	20	16	1,85
1 1/2"	50	4,6	205	247	251	587	10,3	20	16	2,30
2"	63	5,8	221	271	271	639	10,3	20	16	3,10

Karanjatkot:

Kiinteä

sarja 2100

Teleskooppinen

sarja 9600

Venttiilihattu:

Käsipöyrä:

nro 1550 kevyt malli

nro 7800