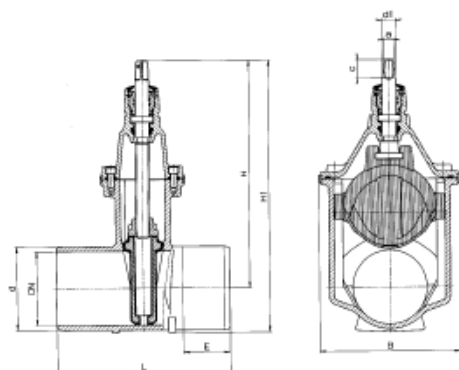


E2-LUISTIVENTTIILI

Tilausnro	Malli	PN	Koko DN										
			50	65	80	100	125	150	200	250	300	400	
4100E2	Saneerausventtiili, suorilla päillä	16	•	•	•	•	•	•	•	•	•	•	•
4140E2	Saneerausventtiili, suorilla päillä, L-600				•	•		•	•				



DN	Venttiili						Kara			Paino kg
	d*	L	E	H	H1	B	a	c	d1	
50	66	250	80	260	296	143	14,8	30	22	7,8
65	82	270	85	238	373	180	17,3	35	25	13,0
80	98	280	85	336	390	180	17,3	35	25	14,5
		600	245	336	390	180	17,3	35	25	19,5
100	118	300	90	373	438	213	19,3	38	25	20,0
		600	240	373	438	213	19,3	38	25	26,0
125	144	325	95	450	527	285	19,3	38	28	30,0
150	170	350	95	462	552	285	19,3	38	28	34,5
		600	220	462	552	285	19,3	38	28	41,5
200	222	400	115	563	679	357	24,3	48	32	55,5
		600	215	563	679	357	24,3	48	32	85,0
250	274	450	120	670	813	432	27,3	48	34	93,0
300	326	500	120	753	919	518	27,3	48	34	137,0
400	426	600	133	974	1198	687	32,3	55	44	254,0

* Muut koot kysyttäessä

Karanjatkot:										
Kiinteä		sarja 9000				Venttiilihattu:	nro 1950			
Teleskooppinen		sarja 9500				Käsipyörä:	nro 7800			