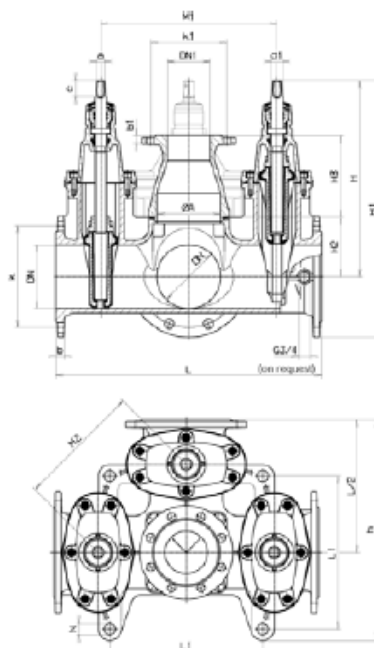


## E2-COMBI-III

Tilausno	Malli	PN	Venttiili- lukumäärä	Koko DN				
				80	100	125	150	200
4450E2	Combi kuniluiستiryhmäventtiili	16	3	●	●	●	●	●
4460E2	Combi kuniluiستiryhmäventtiili Pystyliittännällä DN100		3		●		●	●



DN	E2 Combi III pystyliittännällä														Kara				Paino kg sulkiämäärän muk.	
	Ø A	DN1	L	L1	H	H1	H2	H3	b	b1	k	k1	M1	M2	h	N	a	c		d1
100	100	100	555	212	373	483	90	+	19	+	180	+	365	258	411	27	19,3	38	25	76,0
150	150	150	625	360	462	605	140	192	19	19	240	190 260	415	293	520	27	19,3	38	28	130,0
200	200	100 150	695	445	563	733	180	192	20	18 26	295	100 295	465	329	602	32	24,3	48	32	201,0

<b>Karanjatkot:</b>		
Kiinteä	sarja 9000	Venttiilihattu: nro 1950
Teleskooppinen	sarja 9500	Käsipyörä: nro 7800