

# 3.1 Tekniset tiedot

ZMU kunnalliselle juomavedelle

## ZMU valurautaputketputket juomavedelle vetokestävällä VRS®-T/BLS® -lukituksella

Standardin EN 545 mukaisesti

Ulkopinnoitus:

- Sinkki 200 g/m<sup>2</sup> standardin ÖNORM B2555 mukaisesti
- Sementtilaastipäällyste muoviverkolla vahvistetusta masuunisementistä EN 15542 mukaisesti, kerroksen nimellispaksuus 5 mm (putken halkaisijasta riippumatta)
- Muhvipää pinnoitettu epoksihartsilla

Sisävuoraus:

- Sementtilaasti standardien ISO 4179 ja ÖNORM B2562 mukaisesti

VRS®-T/ BLS® vetokestävä lukitus hitsauspalolla

FM hyväksynät®



DN	Sallittu käyttöpain PFA (bar) <sup>3)</sup>	Sallittu vetovoima (kN) <sup>2)</sup>	Maksimi kulma- poikkeama (°)	Lukitus- segmenttejä	Paino (kg) Putki 6 m + sementti- laastipäällyste <sup>4)</sup>
80	40	115	5	2	116,2 <sup>ing<sup>v</sup></sup>
100	40	150	5	2	144,3
125	40	225	5	2	184,4
150	40	240	5	2	225,0
200	40	350	4	2	291,3
250	40	375	4	2	382,3
300	40	380	4	4	487,9
400	25	650	3	4	706,9
500	25	860	3	4	940,9
600	16	1.525	2	9	1.239,6
700	16	1.650	1,5	10	1.550,1
800	16	1.460	1,5	10	1.928,0
900	16	1.845	1,5	13	2.310,3
1.000	10	1.560	1,5	14	2.723,4

1) PFA: sallittu käyttöpain, PMA = 1.2 x PFA, PEA = 1.2 x PFA + 5 – suuremmat käyttöpainet saatavilla erikoistilauksesta – katso kiristysrenkaiden käyttöohjeet

2) Suuremmat vetolujuudet saatavilla erikoistilauksesta

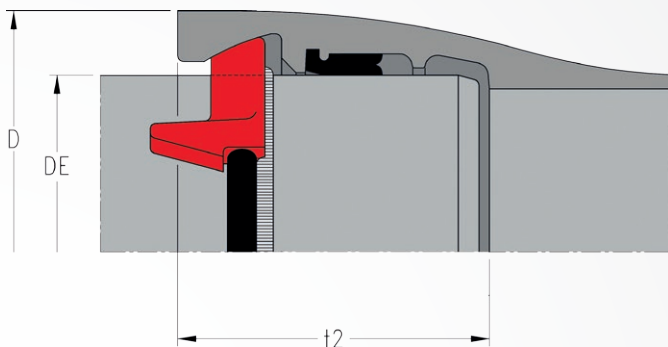
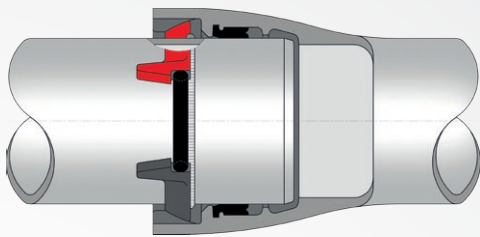
3) Referenssiarvo

4) Paino / putki seinämän paksuusluokalle K9/K10, sis. sementtilaastivuorauksen, sinkki- ja sementtilaastipäällysteen, paino riippuu putken paineluokasta

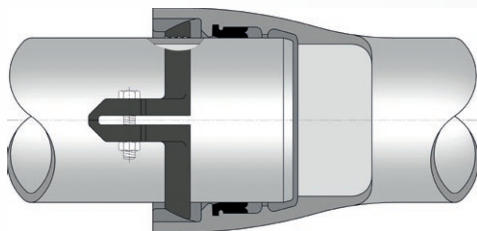
Korkeammat painet saatavana erikoistilauksesta

## VRS®-T VETOA KESTÄVÄ LIITOS

Muhvipää hitsauspalolla - paineputket DN 80 - DN 500

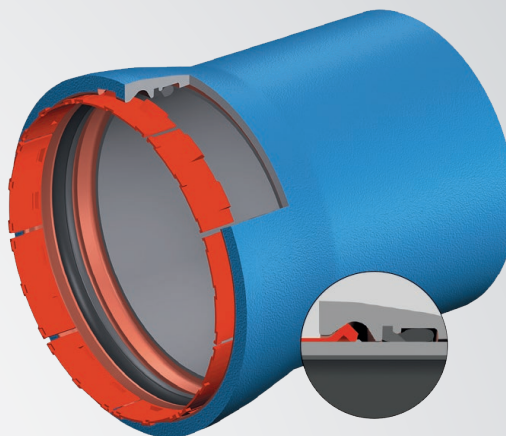


Kiristysrenkaan asennus, kun putken päässä ei ole hitsauspalkoa (esim. työmaalla katkaistaville putkille) - DN80 - DN500



## BLS® VETOA KESTÄVÄ LIITOS

BLS® lukitussegmenttien asennus - DN 600 - DN 1000



BLS® lukitussegmentit - DN 600 - DN1000



DN	600	700	800	900	1.000
Segmentit	9	10	10	13	14

TYTON® -tiiviste standardin EN 681-1 mukaisesti

Nimellishalkaisija	Mitat mm		
	DN	D	DE
80	156	98	127
100	182	118	135
125	206	144	143
150	239	170	150
200	293	222	160
250	357	274	165
300	410	326	170
400	521	429	190
500	636	532	200
600	732	635	175
700	849	738	197
800	960	842	209
900	1.073	945	221
1.000	1.188	1.048	233

## Liitossarjan osat:

VRS®-T tiiviste	VRS®-T lukitus	
Materiaali EPDM standardin ÖNORM EN 681-1 mukaisesti	DN 80 – DN250	DN 300 – DN 500
	1 lukitus, oikea (musta) 1 lukitus, vasen (pun) 1 kiinnike	2 lukitusta, oikea (musta) 2 lukitusta, vasen (punainen) 2 kiinnikettä



DN 80 – DN 250



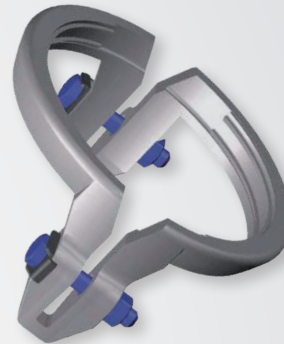
DN 300 – DN 500

## Liitossarjan osat:

VRS®-T tiiviste	Materiaali EPDM, ÖNORM EN 681-1 mukaisesti
VRS®-T kiristysrenkas	Hex pultit M 12 x 70 – DIN 931 A4-70 Mutterit M 12 – DIN 934 A5
<b>Kiristysmomentti 60 Nm (M12)</b>	

Vain DN80 – DN500

Kiristysrenkas



### Sallittu käyttöpaine (PFA)

DN 80 – DN 250 maks. 45 bar

DN 300 – DN 500 maks. 30 bar

Korkeammat paineet saatavilla erikoistilauksesta

### Huomioitavaa kiristysrenkaista

Kiristysrenkaita ei saa käyttää maanpäällisissä tai tärinälle alttiissa putkilinjoissa, eikä kaivamattomissa asennuksissa. Käytettäessä MK, MMK, MMQ, EN tai ENQ –liittimiä, maksimi käyttöpaine on 16 bar.

Suuremmat paineet mahdollisia erikoistilauksesta. Erikoisputket on varustettava hitsauspalolla, jos VRS®-T liittämä on tarpeen. Myös GDR –liittimet soveltuvat.

**Lining**  
INDUSTRY GROUP

Yhdessä vastuullista vesitekniikkaa

Tiilenlyöjänkuja 9 B, 01720 Vantaa

puh. +358 29 006 160

www.lining.fi

TIROLER ROHRE

