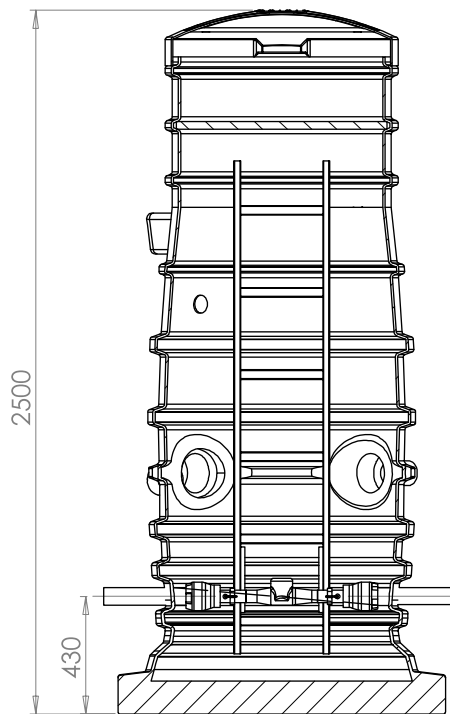
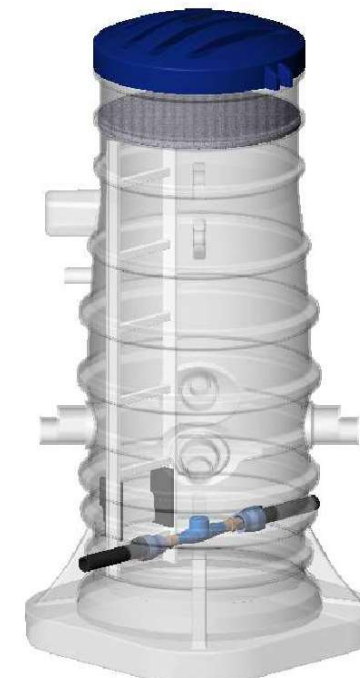
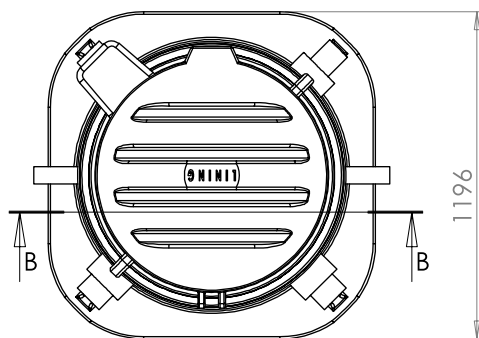


SECTION A-A



SECTION B-B



ITEM NO.	PART NUMBER	QTY.
1	Hawle Fit 63-2	2
2	Vesimittari KO-KA GMB DN40	1
3	umpisoluinen lisäeristelevy 30mm	1
4	C1000-runko Lining	1
5	vesimittariliitin	2

paikka/kohde

Lining LATE Vesimittarikaivo

nimike

Lining LATE Vemk1000

A3