

BAUFIX 100

LATTIAPINNAN ALAPUOLELLE ASENNETTAVA SÄILIÖ

- Käyttö pohjavesialueella mahdollista
- Lattiakaivo
- Täydellinen säiliöpaineputki
- Portaaton tason säätö
- Hajulukko
- Tiivistysmansetti, liitäntä rakennuksen ohutrappauseristeeseen
- Liukuputkijärjestelmä pumppuille U3KS, U5KS, U6K ES/DS



KUVAUS

Lattiapinnan alapuolelle asennettavan säiliön Baufix 100 avulla voidaan vaivatta poistaa jätevesi kodinhoitohuoneista sekä varasto- ja kellaritiloista padotustason alapuolella. Keräyssäiliötä ei saa käyttää ulosteen keräämiseen.

Paineenkestävä muovisäiliö asetetaan ilman kotelointia betonipohjaan, ja sitä käytetään keräyssäiliönä pohjaputkelle. Asennus pohjavesialueella on sallittua pohjavesitiivistettä käytettäessä. Käytettävä pumppu voidaan valita jätevesikohtaisesti. Erityisesti on huomioitava pumpattava jätevesi ja tarvittava pumppausteho. Vain vähän epäpuhtauksia sisältävälle vedelle (hiukkaskoko enintään 10 mm) voidaan käyttää pumppuja U3KS, U5KS sekä U6K ES+DS. Jos veden sisältämät epäpuhtaudet ovat suurempia tai jätevettä muodostuu runsaasti, suositellaan US-sarjan pumppuja. US 73+103 Ex -pumppuja käytetään räjähdysriskissä tiloissa. Kondenssikattiloiden kondensaation poistoon on käytettävä U3KS spezial -erikoismallia.

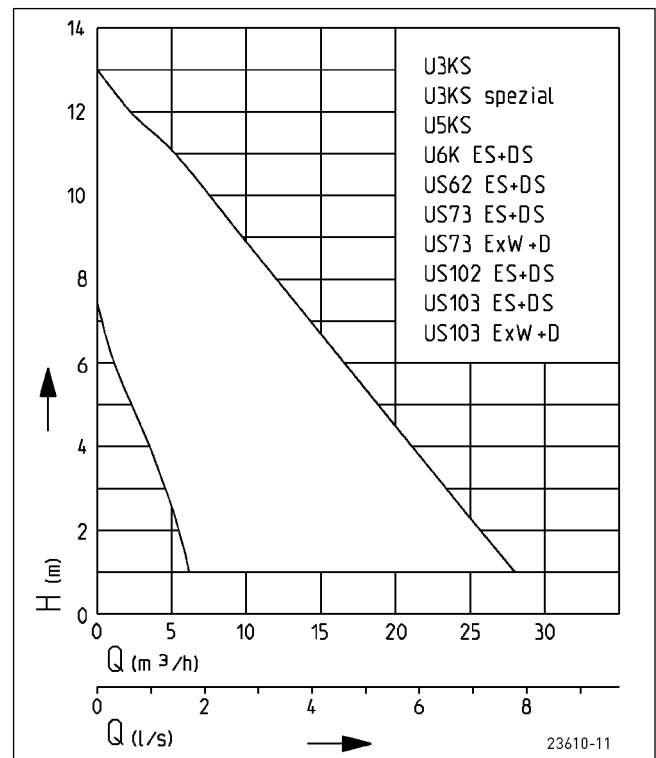
Takaiskuventtiili estää jäteveden paluuvirtauksen paineputkesta säiliöön. Vakiovarusteena asennettu hajulukko estää epämiellyttävät hajut.

Koska muovirunkoa voi säätää jälkikäteen, säiliön kansiston voi mukauttaa vaivatta ja portaattomasti yhteensopivaksi lattian ja kaakeleiden kanssa.

Laite on yhdenmukainen EN 12050 -standardin vaatimusten kanssa.

Rakennemuutokset mahdollisia - tehotoleranssi ISO 9906 -standardin mukaisesti

TEHO



BAUFIX 100

LATTIAPINNAN ALAPUOLELLE ASENNETTAVA SÄILIÖ

TOIMITUSSISÄLTÖ

Muovisäiliö (70 l) liitännään EN 12050 -standardin mukaisesti tarkastettuun pumppuun; muotoiltu liitännäistukka ja tasosäädettävä muovirunko ja kansilevy, hajulukko kansiston lattiakai-

voon, letkuyhde, esiasennettu paineenpoisto takaiskuventtiilillä, pumppuasennuksen osat, sulikutulppa kaapeliputkeen, ilman pumppua.

MEKAANISEET TIEDOT

Säiliötilavuus	70 l	Paino	14 kg
----------------	------	-------	-------

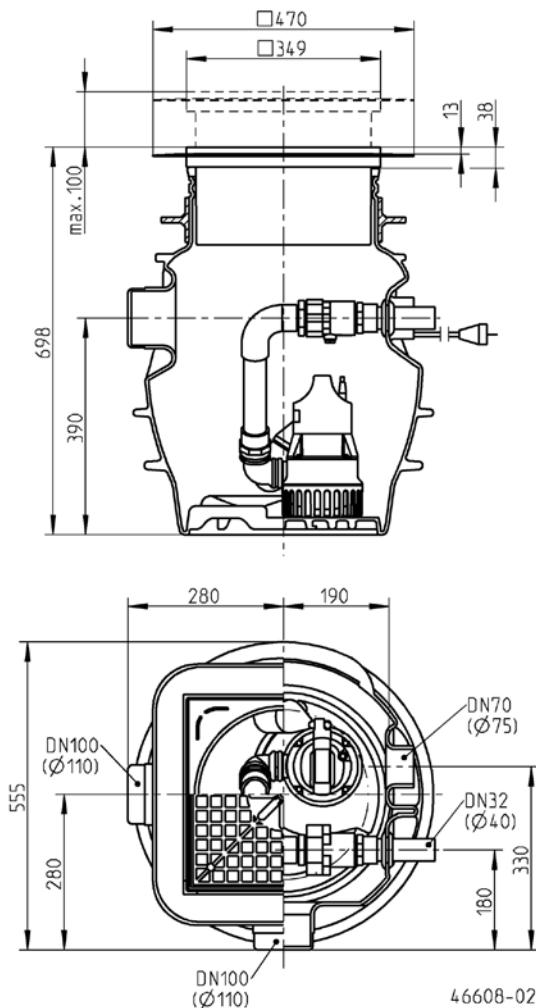
BAUFIX 100

Type	Tuotenro
Baufix 100 -säiliö	JP47214

MAHDOLLISET PUMPUT

Baufix 100	US 62 ES/DS	US 73 E/D Ex
U3KS-spezial	US 73 ES/DS	US 103 E/D Ex
U5KS	US 102 ES/DS	
U6K ES/DS	US 103 ES/DS	

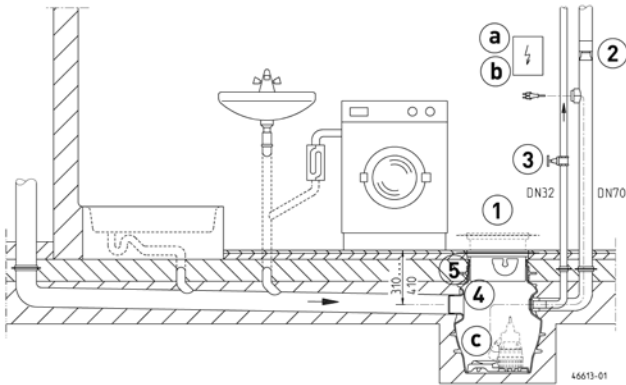
Mitat Baufix 100 (mm)






BAUFIX 100

LATTIAPINNAN ALAPUOLELLE ASENNETTAVA SÄILIÖ

Asennusesimerkki Baufix 100



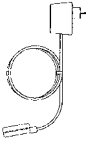
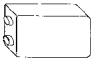

LISÄVARUSTEET, MEKAANISET

				Tuotenro
	① Kansilevy	Ruostumaton teräs, laatoitettava, Baufix 50:lle, Baufix 100:lle, Baufix 200-32:lle		JP24024
	② Muovirunko	Ruostumaton teräs, Baufix 50:lle, Baufix 100:lle, Baufix 200-32:lle		JP28118
	③ Erityinen ilmanvaihto	Erikoissuodatin kotelolla, ei kuumaa vettä varten		JP27484
	④ Sulkuventtiili	1/4" (DN 32), PN 16	110x60 (HxB)	JP44785
	Palloventtiili	1/4", PVC, aggressiiviselle Mediat	105x155 (HxB)	JP46111
	⑤ Liukuputkijärjestelmä	GR 32 Baufix 100:lle		JP46706
	⑥ Pohjaveden tiivistysastia	Ø315 Baufix 100/Baufix 200-32:lle		JP47216
	⑦ Pohjaveden tiivistysyksikkö	Baufix 100/Baufix 200-32 virtauksella DN 100		JP50206

BAUFIX 100

LATTIAPINNAN ALAPUOLELLE ASENNETTAVA SÄILIÖ

LISÄVARUSTEET, SÄHKÖISET

			Tuotenumero	
	a	Yksittäisjärjestelmien ohjaus		
		Ohjaus AD 4 XE	US 73E EX:Ile	JP25901
		Ohjaus AD 8 XE	US 103E EX:Ile	JP25902
		Ohjaus AD 23 X	US 73D EX:Ile	JP09754
		Ohjaus AD 25 X	US 103D EX:Ile	JP09683
		Pintalähetin	LM-piiri (vain Ex-pumpuille)	JP01080
			Asennussarja LM-piiri	JP22410
		Kuivakäyntisuoja		JP44603
		Hälytyksen antaja		
		AG3	Kellukekytkin, verkosta riippuvainen, potentiaalivapaa kosketin, 3 m johto	JP44891
	AG10	Kellukekytkin, verkosta riippuvainen, potentiaalivapaa kosketin, 9,5 m johto	JP44892	
	Pesukoneen pysäytys			
	AW3	Kellukekytkin, verkosta riippuvainen, 3 m johto	JP44895	
	AW0	hälytysten välittämiseen useille pesukoneille	JP44899	
	b	Akku	verkosta riippumattomalle hälytykselle	JP44850
	c	Tiivisteiden tarkastus	DKG	JP44900
			DKG Ex ex-suojattuille pumpuille	JP00249