



KTV2 400V
50Hz

Pumppu sekoittimella
– ammattikäyttöön

Tehokas lietepumppu, joka pohjautuu KTV-pumppuihin. Ominaisuuksina kulutuskestävyys, kestävyys ja erittäin kevyt.



Koneellinen sekoitus

Moottorin akselitappiin asennettu sekoitin sekoittaa nestettä voimalla, jolloin liejun ja lietteen siirto on helppoa ja tehokasta.

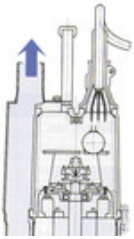


Lujatekoinen

Koteloon on käytetty erityistä kumiseosta, juoksupyörään kromipitoista valurautaa. Huolto helppoa – Pumpun alaosa voidaan purkaa lenkkiavaimella tarvitsematta irrottaa juoksupyörää, mikä helpottaa huoltoa.

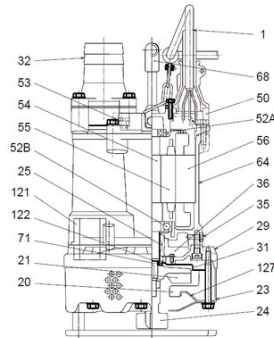
Moottorin tehokas jäähdytys

Poisto on päältä, virtaus sivulta – pumppua voidaan käyttää ahtaissa paikoissa.





Osat:

001 Johto	052A Ylälaakeri
020 Pumppukotelo	052B Alalaakeri
021 Juoksupyörä	053 Moottorisuoja
023 Imusiivilä	054 Akseli
024 Sekoitin	055 Roottori
025 Mekaaninen tiiviste	056 Staattori
029 Öljykotelo	064 Moottorikotelo
031 Kulutuslevy	068 Kahva
032. Poistoaukko	071 Akselin holkki
035 Öljytulppa	121 Tiiviste
036 Voiteluaine	122 V-rengas
050 Moottorin kansi	127 Kiinnityslevy



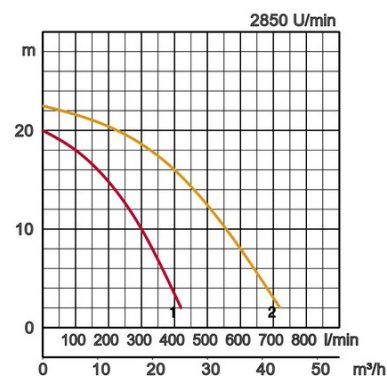
KTV2-80

Tekniset tiedot:

Malli	Värikoodikäyrä	Aukko mm	Moottorin teho kW	Nimellisvirta A	Nostokorkeus max. m	Kapasiteetti max. l/min	Kuivapaino kg ilman johtoa	Kiintoaineen halkaisija ø max. mm	Paineenkestävyys enint. m	Johdon pituus m	
KTV2-50		1	50	2,0	3,8	20,0	420	25,0	8,5	25	20
KTV2-80		2	80	3,0	6,1	22,5	720	38,0	8,5	25	20

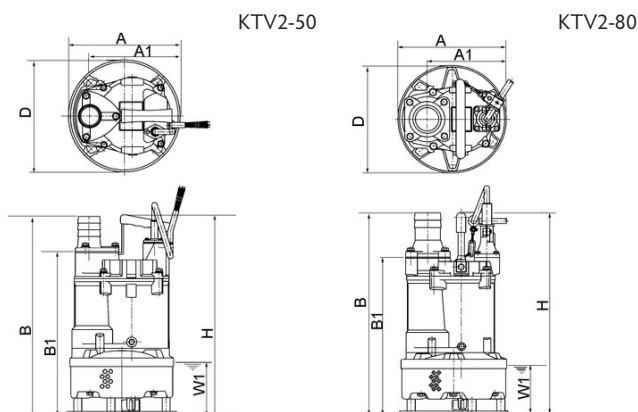


ø Poistoaukko mm		50, 80	
Nesteen pumppaaminen	Lämpötila	0–40 °C	
	Nestetyyppi	Liete, lieju, mutaa sisältävät nesteet	
Pumppu	Osat	Juoksupyörä	Semi-Vortex-juoksupyörä
		Akselitiiviste	Kaksinkertainen mekaaninen tiiviste
		Laakerit	Suojatut kuulalaakerit
	Materiaali	Juoksupyörä	Kromirautavalu
		Kotelo	Synteettinen kumi
Akselitiiviste	Piikarbidi öljyhautteessa		
Moottori	Voitelu		Turbiiniöljy (ISO VG 32)
	Vaihe / Jännite		3-vaiheinen / 400 V / 50 Hz / suorakäynnistys
	Eristys		Eristysluokka E
	Tyyppi, napa		Oikosulkumoottori, 2-napainen, IP68
	Moottorisuoja (sisäänrakennettu)		Pyöreä lämpötilarajoitin
	Materiaali	Kotelo	Alumiinipainevalu
Akseli		Ruostumaton teräs EN-X6Cr13	
Johto		Kumi, NSSHÖU	
Poistoliitäntä		Kierrelaippa/Letkuliitin	



Mitat millimetreinä:

Malli	A	A1	B	B1	D	H	W1
KTV2-50	250	192	450	368	250	454	120
KTV2-80	295	216	550	427	295	550	130



W1: alhaisin vedenpinnan korkeus käytön aikana

Pumpattaessa hankaavia tai syövyttäviä aineita, tietyt osat kuluvat luonnollisesti enemmän. Tältä osin katso verkkosivustomme www.tsurumi.eu/english/applications.htm.



Tsurumi edistää maailmanlaajuista hyvinvointia ja ymmärrystä työntekijä- ja ympäristöystävällisen tuotannon kautta.

Tsurumin Kiiton tehtaalla (Japanissa) tuotantokapasiteetti on täydet 1 miljoonaa pumppua vuodessa. Tämän mahdollistavat suurta tuottavuutta silmällä pitäen suunnitellut täysin integroidut virtaviivaiset tuotantojärjestelmät. Suuret ja nykyaikaiset T&K-laitokset tarjoavat ihanteelliset olosuhteet jopa erittäin suurten pumppujen kokeilemiseen ja testaamiseen sekä uusien tuotteiden kehittämiseen pumppujen mahdollisuuksien ja käyttötarkoitusten laajentamiseksi. Jotta voisimme tarjota ihanteelliset olosuhteet tärkeimmälle varannollemme, työntekijöille, sekä ympäristölle, kiinnitämme erityistä huomiota optimoituihin työoloihin, johon kuuluvat ilmastointi, mahdollisimman vähän pölyä ja pakokaasuja, kattava kierrätys ja jätteiden hyötykäyttö.

Tsurumi (Europe) GmbH

Wahlerstr. 10
D-40472 Düsseldorf
Puh.: +49 (0)211-4179373
Faksi.: +49 (0)211-417937-480
Sähköposti: sales@tsurumi.eu
www.tsurumi.eu

Pidätämme oikeuden muuttaa teknisiä tietoja ja malleja parannustarkoituksia varten ennalta ilmoittamatta. Pumpumme on tarkoitettu vain ammattikäyttöön. Siinä epätodennäköisessä tapauksessa, että Tsurumi (Europe) GmbH siirtyy muuhun omistukseen, tämä valmistajan takuu oikeuttaa loppukäyttäjän maksuttomaan korjaustoimeen Tsurumi (Europe) GmbH:ltä tuotteessa takuuajana ilmenneen vian vuoksi (katso alta) silloinkin, kun takuuvaatimukset kohdistuvat myyjään, jota ei enää ole. Toimintahäiriöstä, joka johtuu siitä, että loppukäyttäjä käsittelee laitetta virheellisesti, ei voi esittää takuuvaatimusta. Takuusta ei aiheudu muita vaatimuksia, ellei päinvastaista ole nimenomaisesti määritely. Päätöksen siitä, onko korjaustoimena laitteen vaihto vai korjaus, tekee harkintansa mukaan Tsurumi (Europe) GmbH. Vaatimukset vanhentuvat kolmen kuukauden kuluttua takuuajan päättymisestä, eivät kuitenkaan ennen myyjää koskevan takuuajan päättymistä. Epäselvissä tapauksissa takuuajan on vastattava loppukäyttäjän ja tuotteen hänelle myyneen myyjän välillä voimassa olevaa takuuajaa.



con-KTV2-FI

