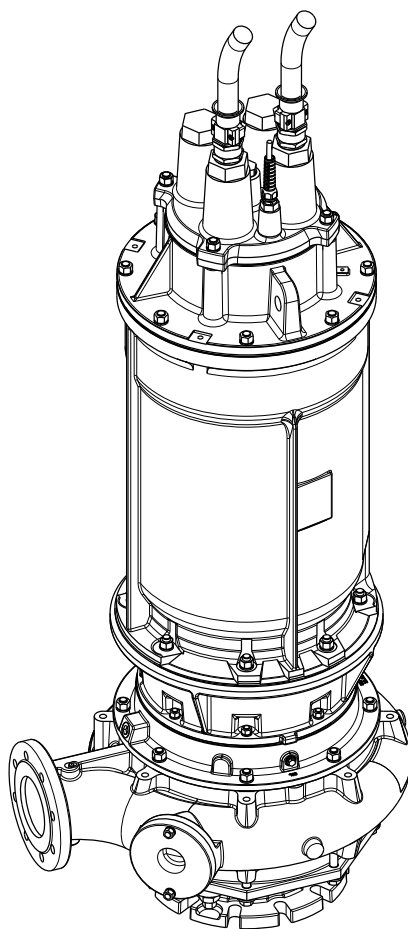


Käyttöohje

hidrostaal

Uppopumppu

BA09444FI



CE

Alkuperäiskäyttöohjeen käännös



Lue tämä käyttöohje ennen
työskentelyn aloittamista!

Yhteystiedot

Yhteystiedot Hidrostat AG

Gigering 27
8213 Neunkirch
Sveitsi

T +41 (0) 52 687 06 87

info@hidrostat.com

www.hidrostat.com

Asiakirjan versio 200318

Tämä käyttöohje on tekijänoikeuksien suojaama, ja se on tarkoitettu yksinomaan sisäiseen käyttöön. Käyttöohjeen luovuttaminen kolmansille osapuolille, sen kaikenlainen ja -muotoinen kopiointi – myös otteena – sekä sen sisällön hyödyntäminen/siitä tiedottaminen ilman valmistajan kirjallista suostumusta on kielletty muuhun kuin sisäiseen käyttöön.

Sisältö

1 Yleisiä tietoja	10
1.1 Tietoja näistä ohjeista	10
1.2 Symbolien merkitykset	10
1.3 Vastuuvapauslauseke	11
1.4 Takuuehdot	11
1.5 Asiakaspalvelu ja tuotevalvonta	12
1.6 Varaosat	12
2 Turvallisuusvaatimukset	13
2.1 Johdanto	13
2.2 Käyttäjän vastuu	13
2.3 Henkilöstölle asetettavat vaatimukset	14
2.4 Tarkoitettu käyttö	15
2.4.1 Käyttörajoitukset	15
2.5 Henkilönsuojaimet	15
2.6 Erityiset riskit	15
2.6.1 Mekaaniset vaarat	16
2.6.2 Biovaarat	17
2.6.3 Sähköenergian aiheuttamat vaarat	18
2.6.4 Työpaikkaan liittyvät vaarat	18
2.7 Turvamekanismit ja -laitteet, vahinkokäynnistyksen esto, hätäpysäytys, toiminta vaaratilanteessa tai onnettomuuden sattuessa	18
3 Tuotekuvaus	20
3.1 Tarkoitettu käyttö	20
3.2 Asetukset	20
3.2.1 Yleiskatsaus	20
3.2.2 Hydrauliiikka	21
3.2.3 Moottori	21
3.3 Lisälaitteet	22
3.3.1 Liukulaite (A0)	22
3.3.2 Pystylevy (C0)	23
3.4 Käyttöturvallisuuskomponentit (valvonta)	23
3.5 Käyttöolosuhteet	24
3.6 Tiiviste	25
3.6.1 Mekaaninen tiiviste kaksoisasennuksena	25
3.7 Laakerin voitelu	26
3.7.1 Rasvavoitelu	26
3.8 Tarvikkeet	26
3.8.1 Laakerien voitelurasva	26

3.8.2	Tiivisteneesteet	26
3.9	Arvokilpi	27
4	Kuljetus ja varastointi	29
4.1	Kuljetus	29
4.1.1	Pakkausmerkinnät ja -tiedot	29
4.1.2	Kiinnityspisteillä varustetut pakkaukset	30
4.1.3	Kuormalavakuljetus trukilla	30
4.1.4	Kuormalavakuljetus nosturilla	30
4.1.5	Pakkaamattoman pumpun kuljetus nosturilla	31
4.2	Säilytys	31
5	Asennus ja käyttöönotto	33
5.1	Asennusesimerkkejä	33
5.2	Asennuspaikalle asetettavat vaatimukset	34
5.2.1	Kohdistus	36
5.2.2	Betonialusta	36
5.2.3	Kokoonpano lisävarusteineen	36
5.2.4	Pumpun sumpulle asetettavat vaatimukset	36
5.3	Putkistolle asetettavat vaatimukset	37
5.3.1	Imuputki	38
5.3.2	Poistoputki	39
5.3.3	Suurimmat sallitut laippakuormat	40
5.3.4	Laajennusliitokset	40
5.4	Asennusta koskevat vaatimukset	40
5.4.1	Liitännät	41
5.4.2	Huuhtelusuunnitelmat	43
5.5	Käyttöönotto	43
5.5.1	Valmistelevat työt	43
5.5.2	Pumpun käynnistys	44
5.6	Pumpun käytölle asetettavat vaatimukset	45
5.7	Erikoiskäytöt	46
5.7.1	Paineenkestävyyttä koskevat lisävaatimukset	46
5.7.2	Kuuma pumpattu aine	46
5.7.3	Mekaanisesti tai kemiallisesti syövyttävä pumpattu aine	47
5.7.4	Elintarvike	47
5.8	Käyttöturvallisuuskomponentit (valvonta)	47
5.8.1	Lämpötilan valvonta	47
5.8.2	Tärinävalvonta	48
5.8.3	Johtavuusanturi (kosteusanturi)	48
5.8.4	Uimuri	48
5.9	Käyttötilan tekniset tiedot	49

6 Käyttö	50
6.1 Pumppaus sumppu kuivana	50
7 Huolto	51
7.1 Huoltoaikataulu	51
7.2 Kiinnityselementtien kiristysmomentit	52
7.3 Huoltotyö	52
7.3.1 Huollon valmistelevat työt	52
7.3.2 Silmämääräinen tarkastus	52
7.3.3 Juoksupyörän välyksen tarkastus/säätö	53
7.3.4 Tiivistenesteen tarkistus	58
7.3.5 Mekaaninen tiiviste kaksoisasennuksena	63
7.3.6 Laakereiden uudelleensoittelu	63
7.3.7 Pumpun vaihto	64
7.4 Huoltotyö	65
7.4.1 Hydraulikkaosien purkaminen	65
7.4.2 Hydraulikkaosien kokoaminen	69
7.4.3 Lopullinen kokoonpano	74
7.5 Mittaukset työn valmistumisen jälkeen	74
8 Toimintahäiriöt	75
8.1 Turvallisuus	75
8.2 Toimintahäiriötaulukko	76
8.3 Mittaukset työn valmistumisen jälkeen	79
9 Purkaminen	81
9.1 Turvallisuus	81
9.2 Pumpun purkaminen	81
9.3 Pumpun osien hävitys	82
10 Tekninen erittely	83

1 Yleisiä tietoja

1.1 Tietoja näistä ohjeista

Kohderyhmä	Näiden käyttöohjeiden kohderyhmä on pumppua käyttävä yritys sen jälkeen, kun järjestelmän valmistaja on luovuttanut järjestelmän, johon pumppu on asennettu, käyttövalmiina sitä käyttävälle yritykselle. Sopivan pumpun valinta, sen turvallinen ja oikea liittäminen osaksi järjestelmää sekä sen toiminnan kuvaus, asennus ja käyttöönotto ovat järjestelmän valmistajan vastuulla eikä näitä asioita käsitellä näissä käyttöohjeissa.
Näin käytät näitä käyttöohjeita	Nämä käyttöohjeet auttavat koneen turvallisessa ja tehokkaassa käsittelyssä. Turvallisen työskentelyn keskeinen edellytys on kaikkien tässä käyttöoppaassa annettujen turvaohjeiden, varoitusten ja käyttöohjeiden noudattaminen.
Lukemisvelvollisuus	Henkilöstön tulee huolellisesti lukea ja sisäistää nämä ohjeet ennen työskentelyn aloittamista.
Säilytyspaikka	Nämä ohjeet ovat osa konetta ja ne tulee säilyttää niin, että henkilöstö voi niitä käyttää ennen työskentelyn aloittamista.
Jälleenmyynti	Jos kone siirtyy kolmannelle osapuolelle, nämä ohjeet tulee luovuttaa koneen mukana.
Muut sovellettavat asiakirjat, säädökset ja määräykset	Näiden käyttöohjeiden lisäksi voimassa ovat myös liitteeseen sisältyvät ohjeet ja tiedot sekä koneessa olevat merkinnät. Kaikki teknisiä muutoksia koskevat tiedot tulee liittää näihin ohjeisiin. Lisäksi voimassa voivat olla koneen käyttötarkoituksiin liittyvät onnettomuuksien ehkäisemiseksi annetut paikalliset määräykset ja yleiset turvallisuusmääräykset.
Näihin ohjeisiin sisältyvät kuvat	Näihin ohjeisiin sisältyvät kuvat ovat viitteellisiä ja voivat poiketa koneen todellisista ominaisuuksista.
Käyttöohjeiden katoaminen	Jos käyttöohjeet katoavat, tilaa välittömästi uudet (nimellistä toimitusmaksua vastaan). Ks. Yhteystiedot [► III].

1.2 Symbolien merkitykset

Symboleja käytetään näissä ohjeissa osoittamaan turvallisuushuomautuksia ja varoituksia. Signaalisanat ovat turvallisuushuomautusten ja varoitusten alussa. Niillä osoitetaan vaaran vakavuusaste. Onnettomuuksien tai vammautumisen ja omaisuusvahinkojen välttämiseksi turvallisuusohjeita ja asianmukaista varovaisuutta tulee noudattaa.



VAARA

... osoittaa välittömän vaaratilanteen, joka estämättömänä johtaa kuolemaan tai vakavaan vammautumiseen.



VAROITUS

... osoittaa mahdollisen vaaratilanteen, joka voi johtaa kuolemaan tai vakavaan vammautumiseen.

**VARO**

... osoittaa mahdollisen vaaratilanteen, joka voi aiheuttaa vähäisiä vammoja..

HUOMIO

... osoittaa mahdollisen vaaratilanteen, joka voi aiheuttaa omaisuusvahingon.

**HUOMAUTUS**

... tarjoaa käyttökelpoisia neuvoja ja suosituksia sekä tietoja tehokkaaseen ja sujuvaan käyttöön.

1.3 Vastuuvapauslauseke

Näiden ohjeiden sisältämät tiedot	Näiden käyttöohjeiden sisältämät tiedot ja varoitukset on koostettu sovellettavien standardien, direktiivien ja säädösten, teknologian tilan ja vuosien mittaisen kokemuksemme mukaisesti. Valinnaisvarusteiden, erikseen räätälöityjen mallien tai teknisiä parannuksia heijastavien teknisten muutosten takia toimituslaajuus ja koneen toiminta voivat poiketa näissä ohjeissa kuvatuista ja näytetyistä.
Toimitus	Sopimukseen sisältyvien veloitteiden lisäksi myös toimittajan Yleiset ehdot ja toimitusehdot ovat voimassa. Näitä koskevat sopimuksen allekirjoitushetkellä voimassa olevat sovellettavat lait.
Tekniset muutokset	Nämä käyttöohjeet pätevät niiden julkaisuhetkellä. Hidrostat AG pidättää oikeuden tehdä teknisiä muutoksia koneeseen osana kehitystyötä koneen turvallisuuden ja toiminnallisuuden parantamiseksi.
Vastuuvapauslauseke	Hidrostat AG ei ole vastuussa vaurioista ja onnettomuuksista, jotka liittyvät seuraaviin kohtiin: <ul style="list-style-type: none">– Koneen tarkoitetun käytön vastainen käyttö– Näissä käyttöohjeissa annettujen tietojen ja varoitusten noudattamatta jättäminen.– Ammattitaidottoman tai käyttöoikeutta vailla olevan henkilöstön työskentely koneella tai sen kanssa– Muiden kuin alkuperäisvaraosien asennus– Luvattomat muutokset ilman Hidrostat AG:n kirjallista lupaa– Luvattomien voiteluaineiden ja tiivistenesteiden käyttö

1.4 Takuuehdot

Sijainti	Ehdot ovat nähtävissä ostosopimuksessa ja toimittajan yleisissä ehdoissa.
Perustiedot	Toimittaja tekee lopulliset päätökset kaikista korvausvaatimuksista kaikkien viallisten osien palautuksen tai palautuslähetyksen saapumisen tai tarvittaessa paikalla tehtävän tarkastuksen jälkeen. Viallisten osien vaihto ei pidennä koneen takuuaikaa. Koneita käyttävän yrityksen tai kolmannen osapuolen ilman toimittajan kirjallista suostumusta suorittamat muutokset tai merkittävät korjaukset aiheuttavat takuun raukeamisen.

1.5 Asiakaspalvelu ja tuotevalvonta

Asiakaspalvelu

Hidrostat AG:n tekninen tuki on käytettävissä ongelmatapauksissa ja kysymyksissä, joihin tämä käyttöopas ei anna vastausta. Asiakastuelta voi pyytää myös teknisiä tietoja. Ks. **Yhteystiedot** [► III].

Tuotevalvonta

Jatkuvan tuotekehityksen takaamiseksi Hidrostat AG on asiakaspalvelun ohella kiinnostunut myös koneen käyttöön liittyvistä kokemuksista. Pyydämme ystävällisesti ilmoittamaan Hidrostat AG:lle kaikista koneen käsittelyn yhteydessä havaitsemistanne ongelmista tai virheistä. Pyydämme myös ystävällisesti ilmoittamaan Hidrostat AG:lle kaikista onnettomuuksista tai vaaratilanteista.

1.6 Varaosat

Varaosat tulee hankkia valtuutetulta jälleenmyyjältä tai suoraan Hidrostat AG:ltä. Ks. **Yhteystiedot** [► III].

Hyväksymättömiä varaosia käytettäessä kaikki vaatimukset takuun, huollon, vaurioiden ja/tai vastuun osalta valmistajaa tai sen asiamiehiä, jälleenmyyjä ja edustajia kohtaan mitätöityvät.



HUOMAUTUS

Varaosatiedusteluissa tai varaosatilauksissa tulee antaa täydelliset *pumpun myyntitilaustiedot*. Varaosaluettelo on kappaleessa **Tekninen erittely** [► 83].

2 Turvallisuusvaatimukset

2.1 Johdanto

Tämä osio tarjoaa yleiskatsauksen kaikista keskeisistä turvallisuusnäkökohdista henkilöstön parhaan mahdollisen turvallisuuden ja koneen turvallisen ja luotettavan käytön takaamiseksi.

Tässä käyttöoppaassa annettujen käyttöohjeiden sekä turvallisuusohjeiden ja varoitusten laiminlyönti voi johtaa huomattaviin riskeihin.

Näissä käyttöohjeissa voidaan käsitellä ainoastaan riskejä, jotka on tunnistettu riskinarvioinnin perusteella. Työskentelyolosuhteiden, koneen sijainnin ja ulkoisiin komponentteihin liittyvien rajapintojen aiheuttamat riskit tulee määrittää ja turvallisuusohjeita tulee muuttaa niiden mukaisesti.

2.2 Käyttäjän vastuu

Termien määrittely	Näissä ohjeissa käytetty termi ”käyttäjä” viittaa koneen hankkivaan yritykseen tai sen johtoon, joka antaa henkilöstölle tehtäväksi koneen käytön (kuljetuksen, asennuksen, käytön, huollon jne).
Perustiedot	Koska kone on tarkoitettu yrityskäyttöön, käyttäjän tulee ehdottomasti noudattaa työpaikan työturvallisuusmääräyksiä. Näissä käyttöohjeissa annettujen turvallisuusohjeiden lisäksi voimassa ovat myös koneen käyttöpaikkaa koskevat turvallisuuteen, onnettomuuksien ehkäisyyn ja ympäristönsuojeluun liittyvät määräykset.
Riskinarviointi	Käyttäjän tulee perehtyä voimassa oleviin työturvallisuusmääräyksiin. Riskinarviointi tulee suorittaa myös käyttöpaikan työskentelyolosuhteiden aiheuttamien muiden riskien tunnistamiseksi.
Käyttöohjeet	Käyttäjän tulee laatia, ottaa käyttöön ja dokumentoida työpaikalla suoritettujen riskinarvioinnin tulosten mukaiset käyttöohjeet. Käyttäjän vastuulla on varmistaa, että nämä sen laatimat käyttöohjeet pidetään ajan tasalla voimassa olevien oikeudellisten vaatimusten suhteen koneen koko käyttöajan ajan.
Velvollisuudet	Käyttäjän tulee huolehtia velvollisuuksista, jotka liittyvät koneella tai sen kanssa työskentelyyn. Näihin kuuluu koneen turvallisesta käytöstä ja kaikkien työtehtävien koordinoinnista vastaavan henkilön nimeäminen.
Tiedon kulku	Käyttäjän tulee varmistaa, että kaikki koneella tai sen kanssa työskentelevät ovat lukeneet ja sisäistäneet nämä ja muut täydentävät käyttöohjeet.
Henkilönsuojaimet	Käyttäjän tulee tarjota konetta käyttävälle henkilöstölle tarvittavat henkilönsuojaimet.
Turvallisuusvaatimukset	Ennen käyttöönottoa käyttäjän tulee soveltuvin osin varmistaa, että kone, johon tai jonka osaan tämä tuote asennetaan, täyttää perusturvallisuusvaatimukset ja kaikki asianomaiset direktiivit.
Teknisesti moitteeton kunto	Käyttäjän tulee varmistaa, että näissä ohjeissa annettuja huoltovälejä noudatetaan, jotta kone pysyy aina teknisesti moitteettomassa kunnossa. Lisäksi käyttäjän tulee varmistaa, että kaikki tarpeelliset turvamekanismit ja -laitteet on asennettu asianmukaisesti paikoilleen koneeseen. Turvamekanismit ja -laitteet tulee tarkastaa säännöllisesti, jotta voidaan varmistua siitä, että ne ovat paikoillaan ja toimivat oikein.

2.3 Henkilöstölle asetettavat vaatimukset

Yleistä

Henkilöstöön voi kuulua ainoastaan henkilöitä, jotka voivat suorittaa työnsä luotettavasti ja joiden reagoitokykyyn eivät vaikuta esim. huumeet, alkoholi tai lääkitys.

Henkilöstöä valittaessa tulee noudattaa koneen sijoituspaikan työkohtaisia ikävaatimuksia.



VAROITUS

Riittämättömän ammattipätevyyden ja tietämyksen aiheuttama virheellinen käsittely.

Henkilöt, jotka eivät täytä tässä mainittuja ehtoja, eivät pysty tunnistamaan koneen käyttöalueella syntyviä riskejä eikä heillä siksi ole lupaa koneen käyttöön.

Vakavan vammautumisen riski!

- Ainoastaan asianmukaisen ammattipätevyyden omaava henkilöstö saa suorittaa koneella suoritettavia työtehtäviä.
- Pidä luvattomat henkilöt poissa vaarallisilta alueilta.

Koulutettu henkilöstö

Eri tehtäviin vaadittava ammattipätevyys määritellään käyttöohjeissa seuraavasti:

Koulutettuun henkilöstöön kuuluvilla henkilöillä on tekninen koulutus, tietämys ja kokemus sekä sovellettavia standardeja ja määräyksiä koskeva tieto, jotka kaikki yhdessä antavat heille kyvyn suorittaa heille osoitetut työtehtävät ja joiden avulla he kykenevät itsenäisesti tunnistamaan ja välttämään mahdolliset vaarat.

Pumpun käsittelyyn koulutettavaa henkilöstöä kouluttaa myös Hidrostal tai Hidrostal-liikekumppani. Koulutusohjelman suorittaminen tulee dokumentoida.

Valmistaja (huoltokeskus)

Huoltotoita saavat suorittaa ainoastaan Hidrostalin koulutettuun henkilöstöön kuuluvat henkilöt tai Hidrostal-liikekumppanin koulutettuun henkilöstöön kuuluvat henkilöt. Kenelläkään muulla ei ole lupaa suorittaa näitä töitä. Kun haluat saada tarvittavan työn suoritetuksi, ota yhteyttä asiakaspalveluumme. Ks. **Yhteystiedot** [► III].

Sähköalan ammattihenkilö

Sähköalan ammattihenkilöillä on tekninen koulutus, tietämys ja kokemus sekä sovellettavia standardeja ja määräyksiä koskeva tieto, jotka kaikki yhdessä antavat heille kyvyn työskennellä sähkölaitteiden parissa ja joiden avulla he kykenevät itsenäisesti tunnistamaan ja välttämään mahdolliset vaarat.

Sähköalan ammattihenkilöt koulutetaan nimenomaan sitä työpaikkaa varten, jossa he työskentelevät, ja he tuntevat asianomaiset direktiivit, standardit ja määräykset.

Trukinkuljettaja

Trukinkuljettajien tulee olla vähintään 18-vuotiaita, ja heidän ruumiillisen ja henkisen tilansa ja henkilökohtaisten ominaisuuksiensa tulee olla sellaiset, että he kykenevät ajamaan teollisuustrukkia seisaaltaan tai istualtaan.

Lisäksi trukinkuljettajat ovat saaneet koulutuksen teollisuustrukin ajamiseen.

Trukinkuljettajat ovat osoittaneet kyvynsä ajaa teollisuustrukkia seisaaltaan tai istualtaan, ja käyttäjä on myös ottanut heidän kirjallisesti työtehtävää hoitamaan.

Nostolaitteiden käyttäjät

Nostolaitteiden käyttäjät on koulutettu ja valtuutettu tämän työtehtävän suorittamiseen.

Ohjeistettu henkilöstö (käyttäjät)

Ohjeistettu henkilöstö on saanut erikoishenkilökunnalta ohjeistuksen sille määrättyyn työhön ja virheelliseen toimintaan liittyvistä mahdollisista vaaroista. Koulutusohjelmien suorittaminen tulee dokumentoida.

2.4 Tarkoitettu käyttö

Pumppu on tarkoitettu pumppaamaan yksinomaan ei-syttyviä nesteitä, nesteitä kiinteiden aineiden kanssa ja viskooseja nesteitä.

Jos pumpataan erittäin hankaavia tai syövyttäviä aineita, pumppu tulee suunnitella näitä kestävästä aineesta.

Pumpun tulee olla käytön aikana kokonaan aineeseen upotettuna (katso poikkeus kappaleesta **Pumppaus sumppu kuivana [► 50]**).

Pumppu tulee säilyttää puhtaana ja kunnossa eikä sen rakennetta saa muuttaa siitä, mikä se oli toimitettaessa.

Tarkoitettuun käyttöön sisältyy myös kaikkien näissä käyttöohjeissa annettujen tietojen noudattaminen.

Koneen kaikki muu käyttö kuin tarkoitettu käyttö katsotaan väärinkäytöksi ja voi aiheuttaa vaaratilanteita.

2.4.1 Käyttörajoitukset

Ei räjähdysvaarallista tilaa



VAROITUS

Räjähdysvaaralliset tilat

Kuolemaan johtavan vammautumisen riski!

- Räjähdysvaaralliset tilat pumpun sisällä tai ympäristössä EIVÄT ole sallittuja.

2.5 Henkilönsuojaimet

Joissakin työtehtävissä henkilönsuojainten käyttö on pakollista.

Käytä näiden käyttöohjeiden mukaisia henkilönsuojaimia ja kiinnitä huomiota työpaikalla oleviin varoituksiin.

2.6 Erityiset riskit

Seuraavassa osiossa kuvataan riskinarvioinnin perusteella määritetyt jäännösriskit.

- Tässä lueteltuja turvallisuusohjeita ja näiden ohjeiden muissa kappaleissa annettuja varoituksia tulee noudattaa terveysvaarojen pienentämiseksi ja vaaratilanteiden välttämiseksi.

2.6.1 Mekaaniset vaarat



VAROITUS

Riippuvat kuormat

Korroosion tai heikentyneiden kiinnityspisteiden mekaanisen kuormituksen aiheuttamat vaarat.

Kuolemaan johtavan vammautumisen riski!

- Käytä ainoastaan kulloiseenkin tarkoitukseen sopivia, vahingoittumattomia nostolaitteita.
- Jos epäilet, että ripustuskohdat ovat vaurioituneet: varmista kuorma sopivalla lisänostolaitteella.
- Siirrä kuormia ainoastaan valvonnan alaisena.
- Älä seiso riippuvien kuormien alapuolella.
- Ennen kuin poistut työpaikalta: laske kuorma maahan.



VAROITUS

Kallistuvat kuormat.

Vakavan vammautumisen riski!

- Varmista osat aina niin, että ne eivät pääse kallistumaan.
- Käytä ainoastaan kulloiseenkin tarkoitukseen sopivia, vahingoittumattomia nostolaitteita.
- Siirrä kuormia ainoastaan valvonnan alaisena.



VARO

Pumpun kotelon sisällä ja laidassa teräviä reunoja.

Vammautumisen vaara!

- Ole varovainen työskennellessäsi terävien reunojen läheisyydessä.
- Käytä turvakäsineitä.



VAROITUS

Lentävät osat korkeapainepuhdistuksen aikana.

Vakavan vammautumisen riski!

- Käytä turvalaseja.

**VAROITUS**

Pumpun kotelon halkeaminen ja/tai paineistetun pumpatun aineen karkaaminen jäätymisvahingon takia.

Vakavan vammautumisen riski!

- Jos on olemassa vaara, että pumpattu aine jäätyy, poista pumppu käytöstä sopivana ajankohtana ja tyhjennä tyhjennystulpista kaikki tilat, joissa on pumpattua ainetta.
- Jos on mahdollista, että pumpussa oleva pumpattu aine on jäänyt:
 - Tarkista, että kaikki mahdollisesti jäätyneen pumpatun aineen rasittamat osat ovat ehjät ja että niissä ei ole halkeamia. Vaihda ne tarvittaessa.

**VARO**

Puunsäleet ja naulat pakkausmateriaalissa.

Vammautumisen vaara!

- Käytä turvakäsineitä.

2.6.2 Biovaarat

**VAROITUS**

Kontakti tartuntavaarallisiin aineisiin.

Vakavan sairauden riski!

- Hanki järjestelmän käyttäjältä tutkittua tietoa pumpattuun aineeseen liittyvistä vaaroista.
- Käytä henkilönsuojaimia.
- Puhdista pumppu perusteellisesti.
- Hävitä tiivistenestekammioista tyhjennetty neste huolellisesti.
- Puhdista työkalut perusteellisesti käytön jälkeen.

2.6.3 Sähköenergian aiheuttamat vaarat



VAARA

Jännitteisiin osiin koskeminen.

Vaurioitunut johtoeriste

Kuolemaan johtavan vammautumisen riski!

- Jos eristys on vaurioitunut, katkaise virransyöttö välittömästi ja korjauta johto.
- Vertaa ennen koneen kytkemistä virtalähteeseen kohdassa **Arvokilpi [► 27]** annettuja spesifikaatioita sähköverkon tietoihin ja liitä kone virtalähteeseen vain, jos tiedot vastaavat toisiaan.
- Kaikkien sähköjärjestelmään kohdistuvien töiden suorittajan tulee olla sähköalan ammattihenkilö.

2.6.4 Työpaikkaan liittyvät vaarat



VAROITUS

Lika ja lojumaan jätetyt tavarat aiheuttavat kompastumisvaaroja.

Vakavan vammautumisen riski!

- Pidä työskentelyalue aina siistinä.
- Vie pois esineet, joita ei enää tarvita.
- Merkitse mustalla/keltaisella teipillä alueet, joilla on kompastumisvaara.



VARO

Riittämätön valaistus työpaikalla.

Vammautumisen vaara!

- Huolehdi riittävästä valaistuksesta työpaikalla.
- Vaihda vialliset valaistuksen osat välittömästi.

2.7 Turvamekanismit ja -laitteet, vahinkokäynnistyksen esto, hätäpysäytys, toiminta vaaratilanteessa tai onnettomuuden sattuessa

Järjestelmän valmistaja on velvollinen varmistamaan, että järjestelmä, johon pumppu on asennettu, on turvallinen. Nämä käyttöohjeet eivät käsittele tätä näkökohtaa.

Vähimmäisvaatimuksena järjestelmään tulee asentaa lukittava päävirtakatkaisin, jolla varmistetaan, että pumppuun menevät johtimet ovat jännitteettömät ja joka estää vahinkokäynnistyksen.

Katso koneen vakiovarustukseen kuuluvien tai valinnaisesti saatavana olevien tai järjestelmän valmistajan taholta erikseen toimitettavien käyttöturvallisuuskomponenttien tiedot kappaleesta **Käyttöturvallisuuskomponentit (valvonta) [► 23]**.

3 Tuotekuvaus

3.1 Tarkoitettu käyttö

Ei räjähdysvaarallista tilaa



VAROITUS

Räjähdysvaaralliset tilat

Kuolemaan johtavan vammautumisen riski!

- Räjähdysvaaralliset tilat pumpun sisällä tai ympäristössä EIVÄT ole sallittuja.

Sallitut pumpattavat aineet

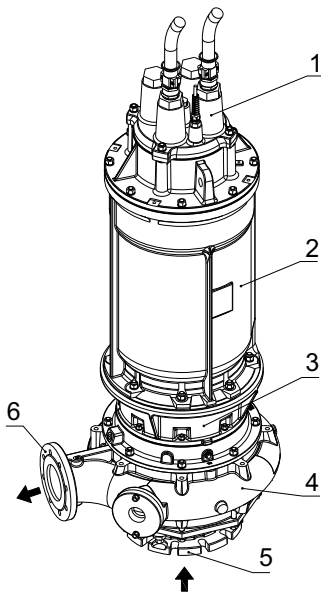
Pumppu on tarkoitettu pumppaamaan yksinomaan ei-syttyviä nesteitä, nesteitä kiinteiden aineiden kanssa ja viskooseja nesteitä.

Jos pumpataan erittäin hankaavia tai syövyttäviä aineita, pumppu tulee suunnitella näitä kestävästä aineesta.

Pumpun tulee olla käytön aikana kokonaan aineeseen upotettuna (katso poikkeus kappaleesta **Pumppaus sumpu kuivana** [► 50]).

3.2 Asetukset

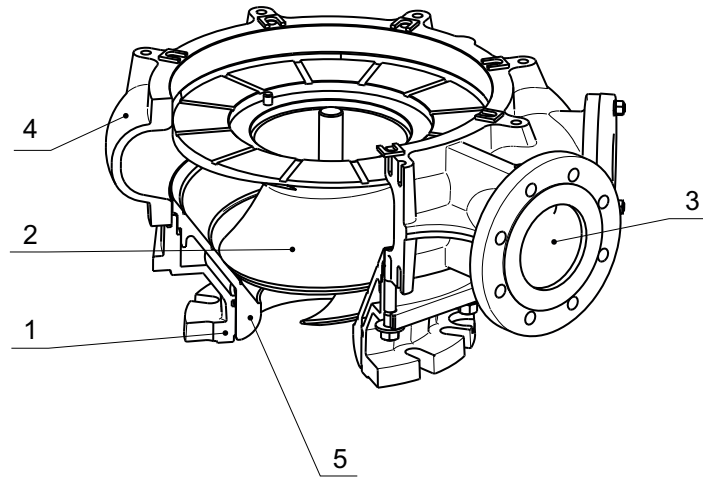
3.2.1 Yleiskatsaus



1	Johdon suojus
2	Sähkömoottori
3	Tiivistenestekammio
4	Kierukkakotelo
5	Imulaippa
6	Poistolaippa

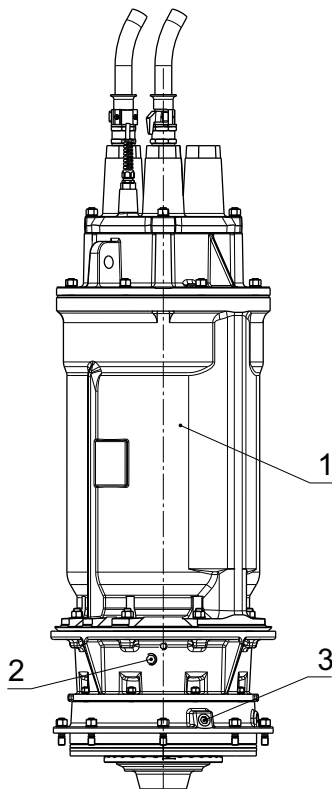
Pumpattu aine virtaa imulaipan (4) kautta kierukkakotelossa (3) olevan juoksupyörän läpi ja pumppautuu poistolaipalle (5).

3.2.2 Hydrauliikka



1	Imulaippa
2	Ruuvikeskipakopyörä (juoksupyörä)
3	Poistolaippa
4	Kierukkakotelo
5	Syöttösuppilo

3.2.3 Moottori



1	Staattorin kotelo
2	Tiivistenesteen tyhjennys-, täyttö- ja testausaukko
3	Huuhteluaukko juoksupyörän takana olevien tukosten pois huuhtelemista varten

Pumppu on varustettu sumppuasennusta varten uppomoottorilla (jäähdytystapa "N" = märkjäähdytys).

Tässä tyyppissä moottorin hukkalämpö häviää staattorin kotelon (1) läpi ympäröivään nesteeseen.

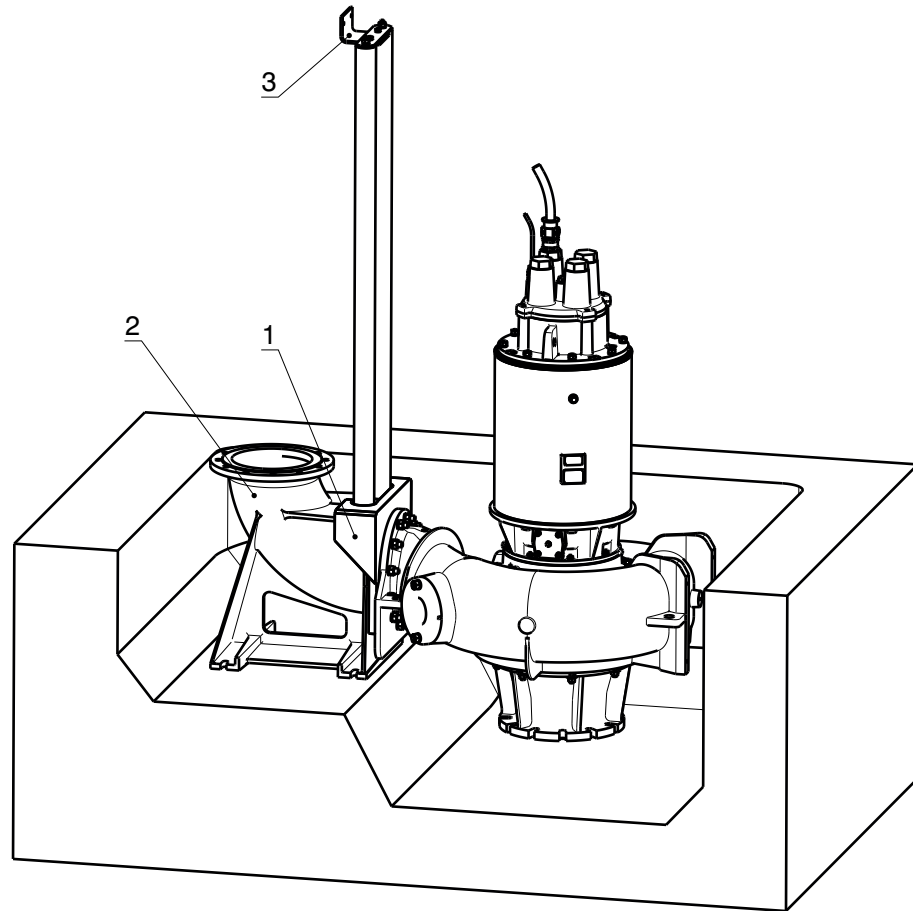
Pumpun tulee olla käytön aikana kokonaan aineeseen upotettuna (katso poikkeus kappaleesta **Pumppaus sumppu kuivana** [► 50]).

Pumppu yhdistetään energiansyöttöön yhdellä tai useammalla sähköjohdolla. Liitäntäkaavion osalta ks. **Tekninen erittely** [► 83].

3.3 Lisälaitteet

Seuraavassa kappaleessa kuvataan erilaiset pumpun toimitukseen sisältyvät lisävarusteet. Hidrostat voi toimittaa erittäin monia erityyppisiä lisälaitteita vaaka- tai pystyasennusta varten. Käytä lisälaitteita vaaka- tai pystyasennukseen toimitetun pumppuversion mukaisesti.

3.3.1 Liukulaite (A0)



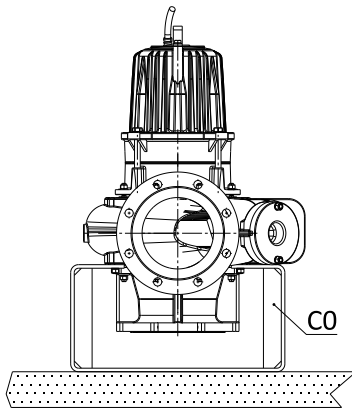
1	Luisti
2	Poistopään konsoli
3	Putkenkiinnitin

Liukulaitetta käytetään yleensä silloin, kun konehuoneeseen on pääsy vain ylhäältä päin. Tämäntyyppistä asennusta käytetään konehuoneissa, jotka täyttyvät kokonaan tai osittain nesteellä.

Pumppu voidaan poistaa konehuoneesta ilman laippaliitoksen irrotusta.

3.3.2 Pystylevy (C0)

Pystylevyä käytetään pystyasennuksissa. Pumppu voidaan tällöin sijoittaa suoraan pumpun sumpun yläpuolelle tai sen sisälle.



3.4 Käyttöturvallisuuskomponentit (valvonta)

HUOMIO

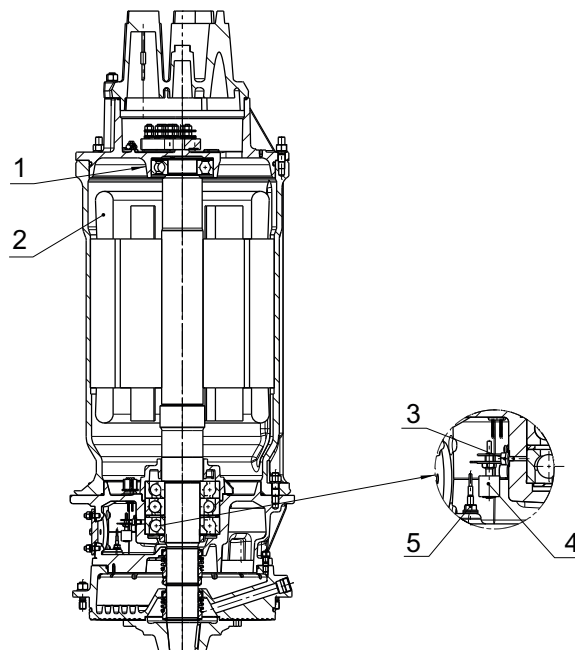
Järjestelmäohjauksen virheellinen suunnittelu.

Turvallisuuskomponenttien ohitus.

Omaisuuksvahingon vaara!

- KAIKKI seuraavassa kuvatut turvallisuuskomponentit toimivat ainoastaan siinä tapauksessa, että järjestelmäohjaus pystyy niitä asianmukaisesti arvioimaan.

Seuraavat komponentit ovat asennettavissa:



1	Ylemmän laakerin lämpötila-anturi (valinnaisvaruste)
2	Käämituspää, jossa sisäänrakennettu lämpötilanrajoitin (bimetallikytkin tai PTC-anturi)
3	Alemman laakerin lämpötila-anturi (valinnaisvaruste)
4	Uimurikytkin (valinnaisvaruste)

5 Johtavuusanturi (valinnaisvaruste)

Katso käyttöturvallisuuskomponenttien muut tiedot ja niiden toimintojen kuvaus kappaleesta **Käyttöturvallisuuskomponentit (valvonta)** [47].

3.5 Käyttöolosuhteet

Nimike	Arvo
Pumpatun aineen lämpötila	0 ... 40 °C
Ympäristön lämpötila	0 ... 40 °C
Esipaine	maks. 4 bar
Pumpatun aineen pH-arvo	6 ... 8
Elintarvikekäyttö	ei

Lämpötila

HUOMIO

Jäätävä pumpattava aine pumpun sisällä.

Pumpun kotelon halkeamisen vaara!

- Huolehdi siitä, että pumpussa ja liitosputkissa oleva pumpattu aine ei pääse jäätymään.
- Huolehdi erityisesti siitä, että juoksupyörän takaiset tilat tyhjennetään pumpuissa, jotka altistuvat jäätymiselle (esim. puhaltamalla tilat kuiviksi paineilmalla).

Asennusasento

HUOMIO

Käyttö virheellisessä asennusasennossa

Valvontalaitteiston toiminnan heikentyminen!

- Käytä pumppua ainoastaan toimitusasiakirjoissa mainituissa asennusasunnoissa.

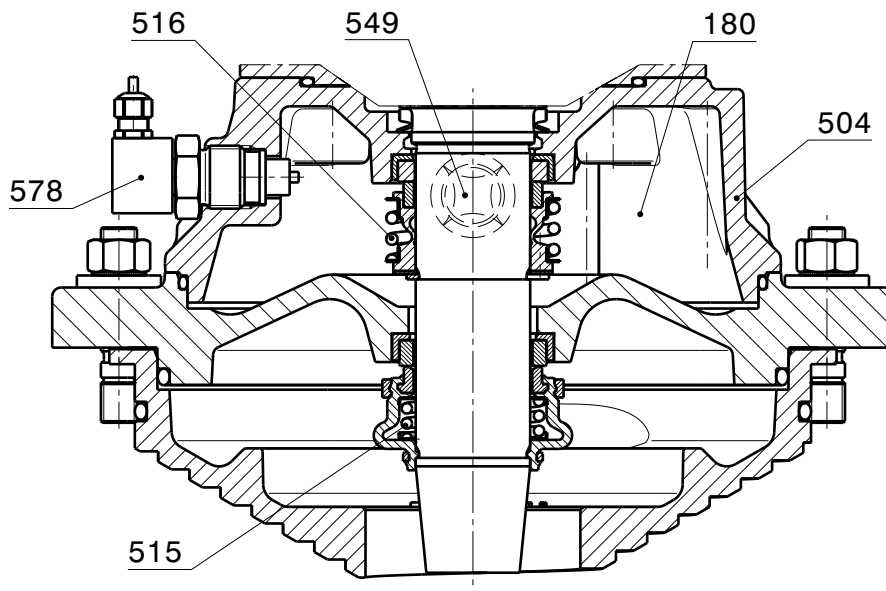
Pumppua voidaan käyttää joko pystysuoraan tai vaakasuoraan asennettuna. Asennusasento on ilmoitettu toimitusasiakirjoissa.

Pystyasennukseen tarkoitetun pumpun käyttö vaaka-asennuksessa on kielletty.

Hidrostat tai sen liikekumppani voi tavallisesti muuntaa vaaka-asennukseen tarkoitetun pumpun käytettäväksi pystyasennuksessa. Muunnoksesta tulee tehdä merkintä toimitusasiakirjoihin.

3.6 Tiiviste

3.6.1 Mekaaninen tiiviste kaksoisasennuksena



515	Pumpatun aineen puoli eli ensisijainen mekaaninen tiiviste
516	Käyttölaitteen puoli eli toissijainen mekaaninen tiiviste
180	Tiivisteneste
504	Tiivistenestekammio
549	Näkölasi
578	Johtavuusanturi (kosteusanturi)

Hidrostal-pumput on tiivistetty kahdella mekaanisella tiivisteellä kaksoisasennuksen muodossa. Ensisijainen eli pumpatun aineen puoleinen mekaaninen tiiviste tiivistää pumpatun aineen tiivistenestekammion (504) suuntaan. Toissijainen eli käyttölaitteen puoleinen tiiviste (516) tiivistää tiivistenestekammion moottorin suuntaan.

Käytetyt mekaaniset tiivisteet ovat nestevoideltuja. Kun kyseessä on oikein toimiva mekaaninen tiiviste, tiivistettävä aine tulee pyörivän renkaan ja vastinrenkaan väliseen tiivisteaukkoon ja muodostaa normaalissa käytössä hyvin ohuen voitelevan kalvon. Tiivistenestekammioon siirtyy aina hyvin pieniä määriä pumpattua ainetta kuvatun periaatteen mukaisesti tai tiivistenestettä pääsee tiivistenestekammioista ympäröivään ilmaan vuotoaukosta ”D”. Tämä vuoto on kuitenkin tavallisesti hyvin pientä, jos kyseessä on toimiva mekaaninen tiiviste. Jos öljykammioon pääsee merkittäviä määriä pumpattua ainetta tai jos merkittäviä määriä tiivistenestettä pääsee ympäröivään ilmaan, on se usein merkinä lisääntyvästä kulumisesta tai mekaanisten tiivisteiden vioittumisesta. Epäpuhtaudet tiivistenesteessä aiheuttavat liukupintojen lisääntyntä kulumista. Hankaavat aineet ja hiukkaset voivat päästä liukupintojen väliin ja hangata niitä. Jos pumppu on varustettu johtavuusanturilla, jota ohjausjärjestelmä asianmukaisesti valvoo, hälytys voi lauaeta silloin, kun liian suuri määrä pumpattua ainetta pääsee tunkeutumaan tiivistenestekammioon. Näin odotettavissa oleva tai jo ajankohtainen huolto voidaan suorittaa ennen kuin syntyy kallis laakerirungon vaurio.

3.7 Laakerin voitelu


3.7.1 Rasvavoitelu

Pumpun laakerit on rasvavoideltu. Laakerit tulevat tehtaalta voideltuina, joten ne ovat valmiit käyttöön. Ne tulee voidella uudelleen käyttöönoton aikaisten määritysten mukaisesti.

- Katso suositellun laakerien voitelurasvan tiedot kappaleesta **Laakerien voitelurasva** [► 26].

3.8 Tarvikkeet

3.8.1 Laakerien voitelurasva

KLÜBER Lubricationin mukainen laakerirasva	STABURAGS NBU 8 EP 
Kemiallinen koostumus, konsistenssinsäädin	Bariumkompleksisaippua
Kemiallinen koostumus, öljyn tyyppi	Mineraaliöljy
Tiheys lämpötilassa 20 °C	0,99 g/cm ³
Perusviskositeetti lämpötilassa 40 °C	97 mm ² /s
100 °C	11,5 mm ² /s
Huoltolämpötilan vaihtelualue	-20 °C ... +140 °C
Leikkausviskositeetti lämpötilassa 25 °C Leikkausnopeus 300 s ⁻¹	5500 ... 9500 mPa s
NGLI-luokka	2
Vatkattu tunkeuma (DIN ISO 2137, 0,1 mm)	265 ... 295
Tippapiste (DIN ISO 2176)	≥ 220 °C
Nopeusparametri (n×d _m)	500 000 mm/min

3.8.2 Tiivistenesteet

Hidrostal käyttää tiivistenesteenä seuraavanlaatuista alhaisen viskositeetin hydraulioöljyä:

	Nimi	Valmistaja	Tiheys lämpötilassa 15 °C [kg/m ³]	Viskositeetti lämpötilassa 40 °C [mm ² /s]	Leimahduspiste COC [°C]	Jähmepiste [°C]
Hidrostal AG:n käyttämä	Rinatol Hydraulikfluid №856	Ess+Müller CH-8200 Schaffhausen	850	14,2	190	-30
	Equivis ZS 15	Yhteensä	853	15	174	-42

	Nimi	Valmistaja	Tiheys lämpötilassa 15 °C [kg/m ³]	Viskositeetti lämpötilassa 40 °C [mm ² /s]	Leimahduspis- te COC [°C]	Jähmepiste [°C]
Hidrostat AG:n suosittelemat vaihtoehtoiset öljyt:	Tellus S2 V 15	Shell Oil	872	15	170	-42
	Hyspin HVI 15	Castrol	874	15	160	-51



HUOMAUTUS

Myös muita samanlaatuisia mineraaliöljyjä voidaan käyttää. Viskositeetti lämpötilassa 40 °C ei saa ylittää 15 mm²/s eikä leimahduspiste saa koskaan alittaa 155 °C.

Jähmepiste on erityisen tärkeä asennuksissa, joissa lämpötila laskee jäätympisteeseen alapuolelle (ulkoasennuksissa).

Tärkeitä näkökohtia tiivistenesteiden käytöstä pumpeissa

Ota seuraavat näkökohdat huomioon, jos käytät erilaista öljyä tai nestettä:

- Tarkista yhteensopivuus käytettyjen elastomeerien kanssa
- Viskositeetti korkeintaan 15 mm²/s lämpötilassa 40 °C
- Emulgointi veden kanssa ei ole sallittu; sisään tunkeutuva vesi tulee havaita.
- Korroosionkestävyys ja ikääntyminen
- Seuraavia lämpötilarajoituksia tulee noudattaa:
 - Jähmepiste
 - Leimahduspiste
- Jos laakerirunko on varustettu johtavuusanturilla (kosteusanturilla), tiivistenesteellä tulee olla hyvä sähköneristyskyky.

3.9 Arvokilpi

Arvokilpi sijaitsee moottorin kotelon päällä.

		8213 NEUNKIRCH/SWITZERLAND	
Motor			
TYP	(2)		
O.NR.	(3)		
M.NR.	(4)	VDE 0530	(5)
	(8)	I.C.L.	(6) IP (7)
3 ~	(9)	Hz	(10) A
P1	(11) kW	cos φ	(12) (13) RPM 1/min
P2	(14) kW	Con. Schalt.	(15) (16) kg
Q	(17) l/s	H	(18) m
		amb. temperature Umg. Temperatur	(20) C

Osa	Nimike	Esimerkki
1	Valmistaja	Hidrostat AG 8213 Neunkirch Sveitsi
2	Tyyppi	COCQ-RL3 + CNBA2-GSEQ1 + NW1A20-10
3	Tilausnumero	12007807
4	Sarjanumero	212832
5	VDE 0530 (pyörivät sähkökoneet)	07/91
6	Eristysluokka	F
7	Suojausluokat	68
8	Verkkotaajuus	50 Hz
9	Verkkojännite	400 V
10	Moottorin nimellisvirta	7,8 A
11	Ottoteho	kW* (asiakastieto)
12	Tehokerroin	0,88
13	Nimellisyörimisnopeus	2790 1/min
14	Nimellisteho	3 kW
15	Vaihesiirto	Y
16	Paino	66,2 kg
17	Virtausmäärä	l/s* (asiakastieto)
18	Pumpun painekorkeus	m* (asiakastieto)
19	CE-merkintä	ks. vaatimustenmukaisuusvakuutus liitteestä
20	Ympäristön lämpötila	40 °C

* Kentät voi jättää tyhjiksi.

4 Kuljetus ja varastointi

4.1 Kuljetus



VAROITUS

Vaarallinen menettely.

Epäpätevyyden ja vajavaisen tietämyksen aiheuttama virheellinen toiminta

Vakavan vammautumisen riski!

- Pane merkille tiedot ja henkilöstövaatimukset kappaleessa **Turvallisuusvaatimukset [► 13]**.

4.1.1 Pakkausmerkinnät ja -tiedot

Kuljetuskontti voidaan koosta ja muodosta riippuen kuljettaa joko trukilla tai nosturilla.

Painoa koskevat tiedot ovat joko pakkauksen päällä tai pumpun tyyppikilvessä pakkaustyyppistä riippuen.

- Pane merkille pakkauksen symbolit ja siinä annetut tiedot.

Nuolet osoittavat pakkauksen yläpuolen. Niiden tulee aina osoittaa ylöspäin. Muussa tapauksessa sisältö voi vahingoittua.

- Kiinnitä nostolaitteet (ketjut, nostohihnat) ainoastaan tällä symbolilla merkittyihin kohtiin.

Näyttää pakkauksen painopisteen.

- Painopiste tulee ottaa huomioon noston ja kuljetuksen aikana.

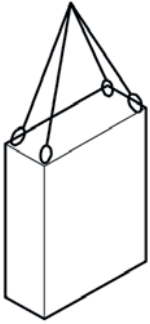
- Suojaa pakkaus vedeltä ja pidä se kuivana.





Osoittaa pakkauksia, joita ei voi pinota päällekkäin.

4.1.2 Kiinnityspisteillä varustetut pakkaukset



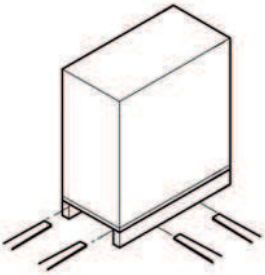
Kiinnityspisteillä varustetut pakkaukset voidaan kuljettaa suoraan nosturilla seuraavissa olosuhteissa:

- Nosturin ja nostolaitteen tulee olla suunniteltu kuljetettavan tavaran painolle.
- Käyttäjällä tulee olla oikeus nosturin käyttöön.

Suojalaitteet:

- Kypärä
1. Kiinnitä vyöt tai monipisteripustuslaitteet asianmukaisesti.
 2. Huolehdi siitä, että kuljetettava tavara riippuu suorassa. Tarkista, onko pakkauksen painopiste sivussa keskipisteestä.
 3. Aloita kuljetus.

4.1.3 Kuormalavakuljetus trukilla



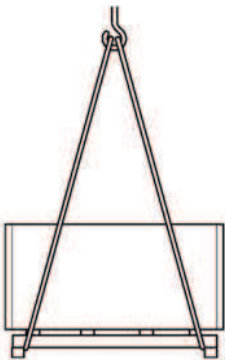
Kuormalavoihin kiinnitetyt pakkaukset voidaan kuljettaa trukilla seuraavissa olosuhteissa:

- Trukin tulee olla suunniteltu kuljetettavan tavaran painolle.
- Kuljetettava tavara tulee sitoa tiukasti kuormalavaan.

Henkilöstö:

- Trukinkuljettajat
1. Aja trukkia niin, että trukin haarukka on kuormalavan pohjalautojen välissä.
 2. Aja trukin haarukka niin pitkälle, että se tulee ulos kuormalavan vastakkaisen reunan alta.
 3. Varmista, että kuormalava ei pääse kallistumaan painopisteen siirtymisen takia.
 4. Nosta kuormalava kuljetettavine tavaroineen ja aloita kuljetus.

4.1.4 Kuormalavakuljetus nosturilla



Kuormalavoihin kiinnitetyt pakkaukset voidaan kuljettaa nosturilla seuraavissa olosuhteissa:

- Nosturin ja nostolaitteen tulee olla suunniteltu kuljetettavan tavaran painolle.
- Käyttäjällä tulee olla oikeus nosturin käyttöön.

1. Kiinnitä vyöt tai monipisteripustuslaitteet asianmukaisesti kuormalavaan ja huolehdi siitä, että kuormalava ei pääse luistamaan.
2. Tarkista, että kiinnityslaitteet eivät vahingoita kuljetettavia tavaroita. Käytä tarvittaessa toisenlaisia kiinnityslaitteita.
3. Varmista, että kuormalava ei pääse kallistumaan painopisteen siirtymisen takia.
4. Aloita kuljetus.

4.1.5 Pakkaamattoman pumpun kuljetus nosturilla



VAROITUS

Riippuvat kuormat

Korroosion tai heikentyneiden kiinnityspisteiden mekaanisen kuormituksen aiheuttamat vaarat.

Kuolemaan johtavan vammautumisen riski!

- Käytä ainoastaan kulloiseenkin tarkoitukseen sopivia, vahingoittumattomia nostolaitteita.
- Jos epäilet, että ripustuskohdat ovat vaurioituneet: varmista kuorma sopivalla lisänostolaitteella.
- Siirrä kuormia ainoastaan valvonnan alaisena.
- Älä seiso riippuvien kuormien alapuolella.
- Ennen kuin poistut työpaikalta: laske kuorma maahan.

4.2 Säilytys



HUOMAUTUS

Pumpun toimitusasiakirjat sisältävät tärkeää tietoa pumpun sallitusta asennusasennosta.

- Säilytä toimitusasiakirjat tai niiden kopiot pumpun yhteydessä.

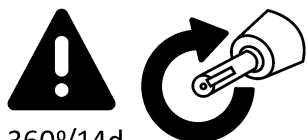


HUOMAUTUS

Kuljetuspakkaus suojaa pumpppua myös säilytyksen aikana.

Vaihtopumpun kuljetuspakkausta voi käyttää viallisen pumpun palauttamiseen.

Pumpun säilytys



360°/14d

Säilytä pumpppua seuraavasti:

- Älä säilytä pumpppua ulkotiloissa.
- Säilytä pumpppua kuivassa ja pölyttömässä paikassa.
- Älä altista pumpppua syövyttävälle aineille.
- Älä altista pumpppua mekaanisille iskuille tai tärinälle.
- Pyöritä juoksupyörän akselia juoksupyörän pultin avulla 14 päivän välein, jotta pumpppu ei kärsi säilytyksestä. Jos pyörittäminen ei käy kuljetuspakkauksen takia päinsä, pura pumpppu kuljetuspakkauksesta ja pakkaa se uudelleen juoksupyörän akselin pyörittämisen jälkeen.
- Säilytyslämpötila: $-10 \dots +40$ °C.
- Suhteellinen ilmankosteus: maks. 60 %.
- Jos säilytys kestää yli kolme kuukautta, tarkista kaikkien osien ja pakkauksen kunto säännöllisin väliajoin.
- Älä päästä johtojen päitä kosketuksiin veden kanssa, koska vesi voi kapillaari-ilmiön takia päästä johtojen sisälle.

HUOMIO

Jo käytössä olleen pumpun sisällä oleva jäätyvä neste.

Pumpun kotelon halkeamisen vaara!

- ✓ Ennen kuin siirrät käytetyn pumpun säilytykseen:
- Varmista, että tiivistenesteessä ei ole vettä, ks. kappale **Tiivistenesteen tarkistus [► 58]**.
- Varmista, että missään pumpun onteloissa ei ole vettä.



HUOMAUTUS

Tietyissä tilanteissa säilytysohjeet ovat pakkauksen osissa. Näitä tapauksia ei käsitellä tässä käyttöoppaassa. Noudata kaikkia annettuja ohjeita.

5 Asennus ja käyttöönotto

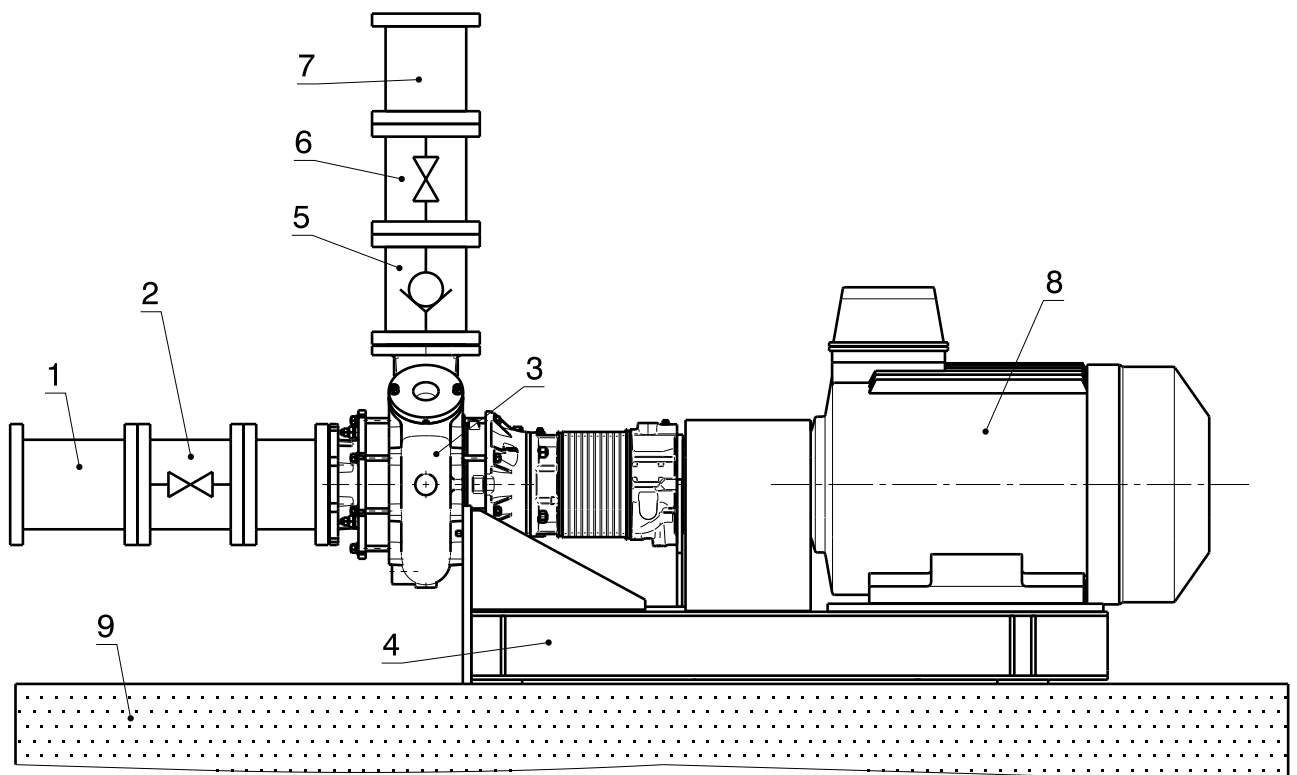
Järjestelmän valmistaja vastaa pumpun asennuksesta ja käyttöönotosta osana järjestelmän rakentamista tai modernisointia. Järjestelmän valmistaja luovuttaa toimintakuntoisen järjestelmän sitä käyttävälle yritykselle.

Viallisen pumpun vaihto uuteen on kuvattu kappaleessa **Pumpun vaihto** [▶ 64].

5.1 Asennusesimerkkejä

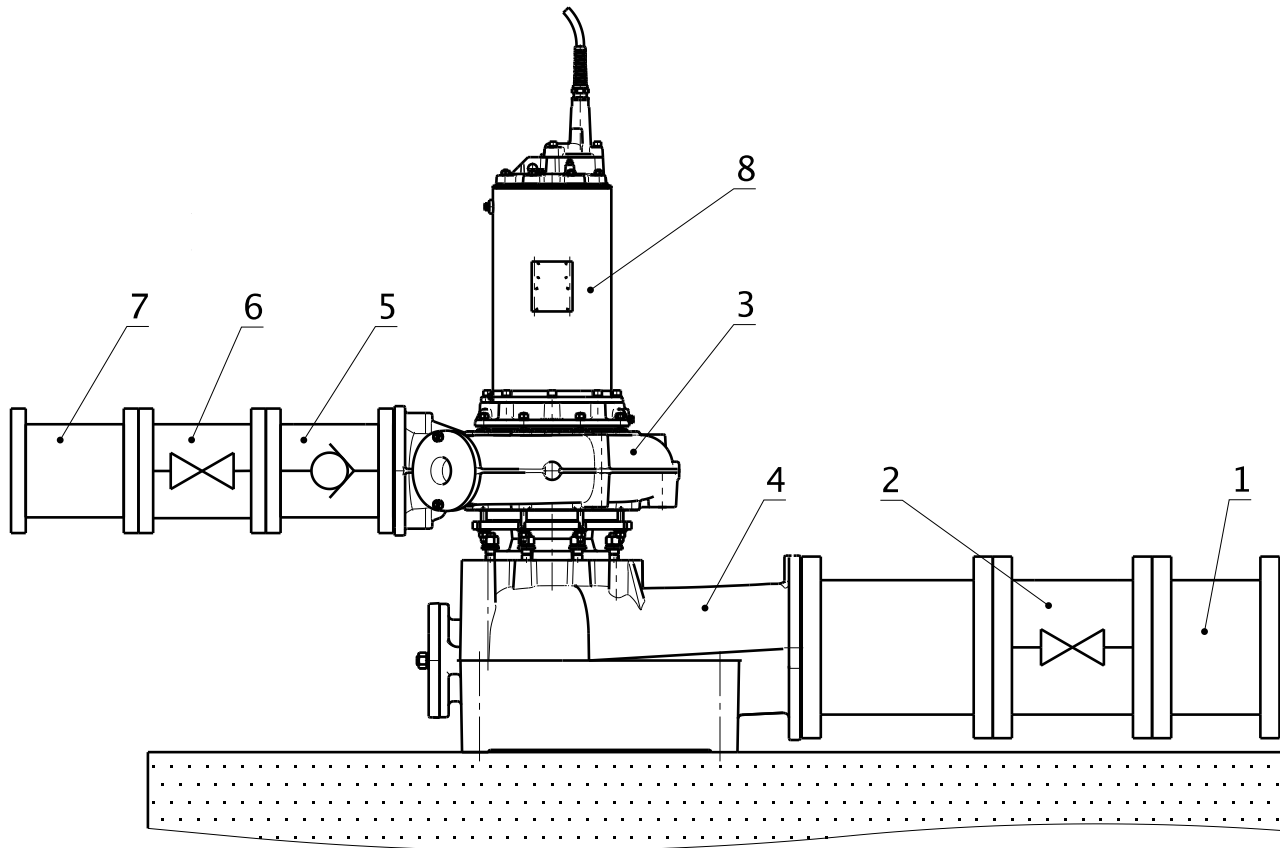
Pumppu voidaan asentaa vaakasuoraan tai pystysuoraan. Kaikki pumput on koottu myyntitilauksen mukaisesti ja voidaan asentaa ainoastaan tarkoitettuun asentoon.

Esimerkki vaakasuorasta asennuksesta



1	Imuputki (tulopää)
2	Imupuolen sulkuventtiili
3	pumppu
4	Pohjalevy, alarunko (H0)
5	Takaisinvirtauksen estin
6	Poistupuolen sulkuventtiili
7	Poistoputki
8	Sähkömoottori tai laakerirunko ja sähkömoottori
9	Alusta

Esimerkki pystysuorasta asennuksesta



1	Imuputki (tulopää)
2	Imupuolen sulkuventtiili
3	pumppu
4	Imujalusta (BO)
5	Takaisinvirtauksen estin
6	Poistopuolen sulkuventtiili
7	Poistoputki
8	Sähkömoottori tai laakerirunko ja sähkömoottori
9	Alusta

5.2 Asennuspaikalle asetettavat vaatimukset

Varmista ennen laitteen asennusta, että asennuspaikka täyttää seuraavat vaatimukset:

- Varmista, että asennuksessa noudatetaan paikallisia turvallisuusmääräyksiä.
- Perustan täytyy kestävyiden ja paineenkestävyyden osalta täyttää sovellettavien määräysten vaatimukset.
- Suurimman sallitun maaperäkuormituksen tulee kestää pumpun kokonaispaino mukaan lukien valitut ja asennetut lisävarusteet.
- Pumpun asennuspaikan tulee olla mahdollisimman lähellä nestelähdettä.
- Varmista, että asennuspaikan riittävästä ilmanvaihdosta on huolehdittu.
- Varmista, että toimituksen mukana tulevan johdon pituus riittää paikallisiin olosuhteisiin.

- Viereisten koneiden tai järjestelmien aiheuttamat värähtelyt tai iskut eivät saa siirtyä pumppuun.
- Varmista, että perusta / kiinnitysalusta on laakea, vakaa ja oikean kokoinen. Koneen ominaisuuksilla ilmenevät resonanssit tulee estää.
- Kokoonpanoa, huoltoa ja puhdistusta varten tulee olla riittävästi tilaa.
- Hidrostal AG suosittelee, että koneen ympärille jätetään vähintään yhden metrin levyinen tila huolto- ja puhdistustöitä varten.

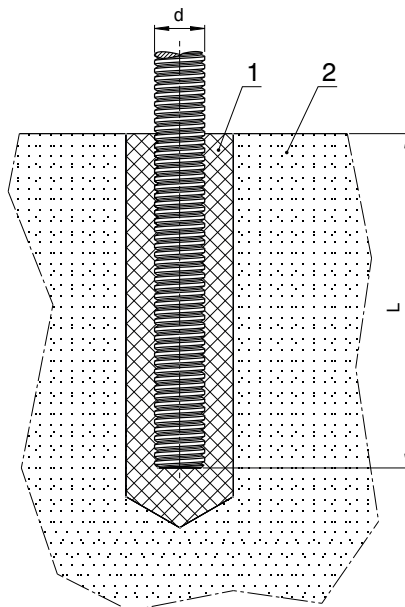
Hidrostal suosittelee käytettäväksi komposiittiankkureita, jotka kiinnitetään kaksikomponenttisella epoksipohjaisella kiinnityslaastilla. Käytettävien kiinnityselementtien koot saa selville mitoituspiirroksista.

Kiinnityspulttien lujuusluokan tulee olla vähintään 8.8.

Määritetty kiristysmomentti saa aiheuttaa pulttiin vetojännityksen, joka on korkeintaan 70 % pultin materiaalin myötölujuudesta.

Pulttien kierteet ja kannan alapuoli sekä muttereiden kosketuspinnat tulee voidella kokoonpanotahnalla.

Kierrekoosta M27 alkaen kierteitetyt holkit tulee myös kiinnittää epoksihartsilla.



Kierre	Pituus	Kiristysmomentti [Nm]
M10	100	45
M12	110	75
M16	125	180
M18	150	260
M20	170	360
M24	210	650
M27	250	900
M30	280	1300
M33	315	1700
M36	390	2200
M42	530	3500

5.2.1 Kohdistus

Kaikkien tiukasti kiinni pultattujen pumppujen tulee olla kohdistetut. Asennuksesta riippuen pumpun akseli tulee asettaa pystysuoraan tai vaakasuoraan ja kohdistaa. Kahdesta tasosta mitattuna pumpun akselin poikkeama kohdearvosta ei saa ylittää $0,003^\circ$ (0,1 mm/m).

5.2.2 Betonialusta

Pumpun osat kiinnitetään pulteilla betoniin kotelossa olevilla alustan pulteilla. Käytettävien kiinnityselementtien sijainnit ja koot saa selville mitoituspiirroksista.

Huomautukset:

- Pumppu tulee sijoittaa alustalle oikein alustan jokaisen pultin osalta.
- Alustan mittaerot käytössä olevaan lisävarusteeseen nähden voidaan tarvittaessa kompensoida kaksikomponenttiepoksilaastilla.
- Ota huomioon epoksimateriaaleilla kiinnitettyjen alustan pulttien kovettumisajat.
- Poista käytetyn kiinnitys- ja täyttöyhdisteen jäämät kovettumisen jälkeen.
- Kiristä kaikki pumpun ja lisävarusteen väliset kiinnitykset oikeaan kiristysmomenttiin valmistajan spesifikaatioiden mukaisesti.
- Alustan pulttien liitokset voivat löystyä käytön aikana asettumisen ja pumpun osien ja alustan välisen hankautumisen seurauksena. Tarkista ja kiristä alustan pulttien liitokset oikeaan kiristysmomenttiin säännöllisesti tarpeen mukaan!

5.2.3 Kokoonpano lisävarusteineen

- Kohdista pumppu asennettuine lisävarusteineen (kuten pohjalevy, imujalusta tai etulevy) ja tarkista sijainnin tarkkuus. Katso kappaletta **Asennusta koskevat vaatimukset** [► 40].

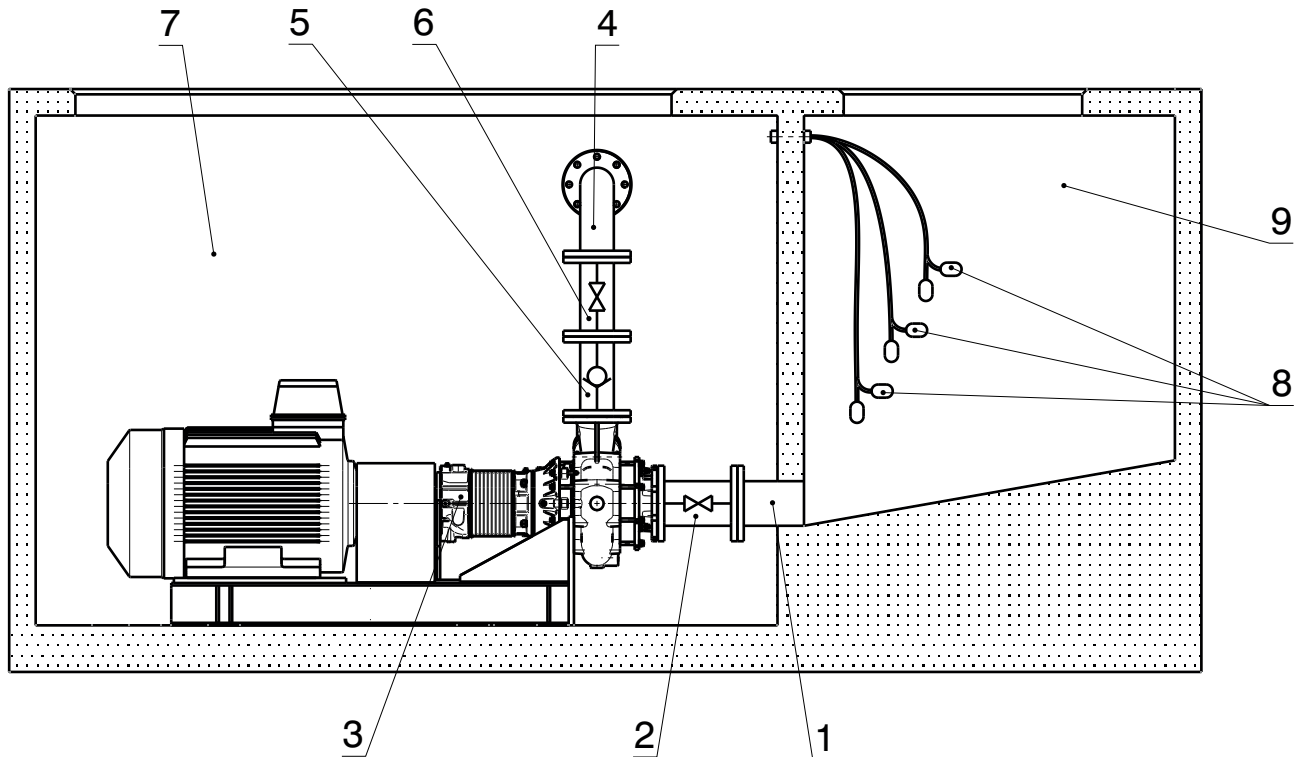
5.2.3.1 Asennus liukulaitteen (A0) kanssa

Liukulaite koostuu konsolista, luistista ja putkenkannattimesta. Liikutangot eivät sisälly toimitukseen.

1. Katso vähimmäisetäisyys pumpun akseliin mitoituspiirroksista.
2. Kiinnitä konsoli ja putkenkannatin kuvatuilla kiinnitysosilla alustaan, ks. kappale **Betonialusta** [► 36]. Pulttien sijoittelu ja alustan vähimmäisvaatimukset ovat mitoituspiirroksessa.
3. Mitoita liikutangot mitoituspiirroksen spesifikaatioiden mukaisesti. Jos liikutangot ovat yli kolme metriä pitkät, asenna lisätuki.

5.2.4 Pumpun sumpulle asetettavat vaatimukset

1. Tee pumpun sumpu Hydraulic Institute HI 9.8. -suositusten mukaiseksi. Alla oleva kuva näyttää mahdollisen asennusvaihtoehdon.



1	Imuputki (tulopää)
2	Imupuolen sulkuventtiili
3	pumppu
4	Poistoputki
5	Takaisinvirtauksen estin
6	Poistopuolen sulkuventtiili
7	Pumpun akseli
8	Automaattinen tasonvalvonta
9	Kokoojakanava

- Säädä automaattisen tasonvalvonnan (8) kytkimet "ON" ja "OFF" niin, että niiden väliin jää riittävä tilavuus pumpun sumpulle. Tämä estää pumppua käynnistymästä useammin kuin 10 kertaa tunnissa. Jos käynnistyi tapahtuu tiheämmässä tahdissa, ohjauspaneelin ohjauselementit ja pumppu voivat vahingoittua. Lisäksi tehonkulutus on silloin suurempi.

5.3 Putkistolle asetettavat vaatimukset

Imuputki ja poistoputki tulee tukea erilleen pumpusta, jotta ne eivät lisää pumppuun kohdistuvaa rasitusta. Varmista, että putkiston lämpölaajeneminen tai painelaajeneminen eivät vaikuta pumppuun.

Liitä imuputki ja poistoputki vasta sitten, kun kiinnityslaasti on kovettunut (jos käytetään valumuotteja, ks. **Betonialusta** [▶ 36]; parempi vaihtoehto: käytä komposiittiankkuritankoja kaksikomponenttisen epoksipohjaisen kiinnityslaastin kanssa) ja kun alustan piltit on kiristetty. Kiinnitä imuputki ja poistoputki asennettuine tiivisteineen pumpun laippaan ja kiristä pultit standardin mukaisesti. Laippojen tulee olla yhdensuuntaiset ja kohdistetut (silmämääräinen tarkastus).

Käytä imuputkeen ja poistoputkeen mahdollisimman vähän kiinnikkeitä.

Huomautukset:

Ole erittäin huolellinen liittäessäsi laippoja:



VARO

Putkistoon syntyvän rasituksen aiheuttama pumpun kotelon halkeaminen

Vammautumisen vaara!

- Kiinnitä putket ja käytä laajennusliitoksia, jotta pumpun koteloon ei välity vältettäviä voimia.
- Kiristä tasaisesti ja varmista kiinnitysosien tiukka istuvuus.
- Pumpun kotelo voi ylikuumentua, jos pumpu toimii imuputken tai poistoputken ollessa kiinni tai tukossa.
- Kiinnitä putket ja käytä laajennusliitoksia, jotta pumpun koteloon ei välity vältettäviä voimia.



VARO

Kuivattu kaasukuplia sisältävä pumpattu aine väärin asennettujen putkien takia (laponmuodostus)

Vammautumisen vaara!

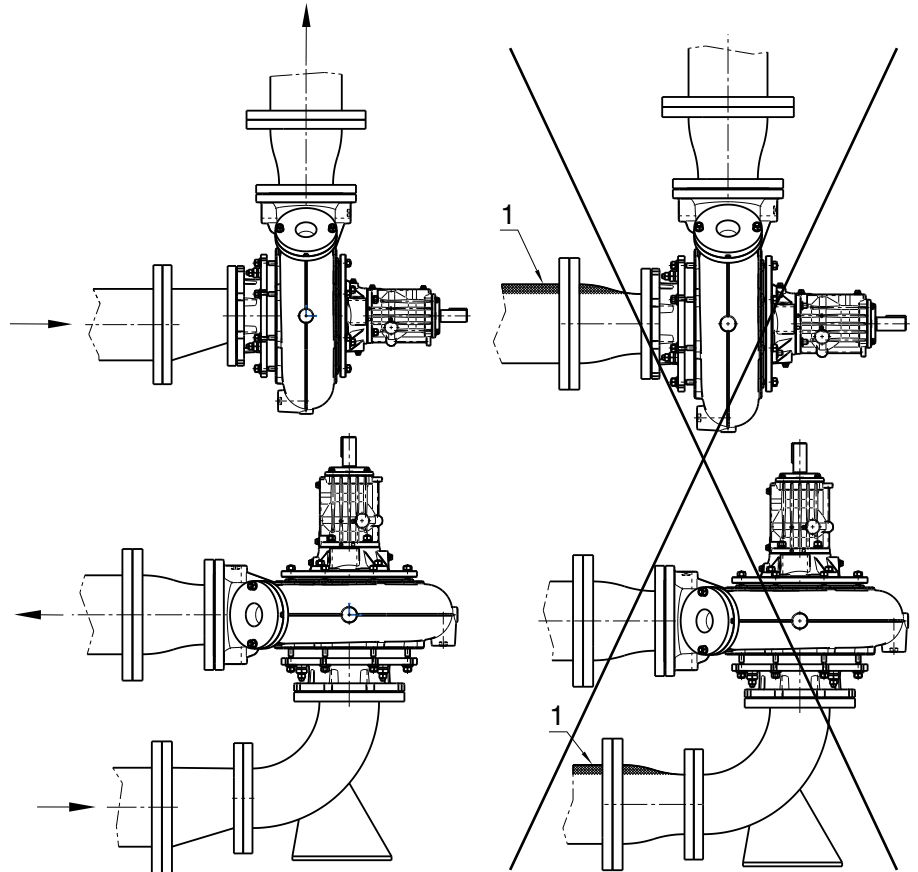
- Vältä laponmuodostusta kaikissa tapauksissa.

5.3.1 Imuputki

1. Kiinnitä imuputket Hydraulics Institute HI 9.8. -suositusten mukaisesti. Alla olevat tiedot on tarkoitettu esimerkeiksi.

Noudata imuputken osalta seuraavia vaatimuksia mahdollisimman suuren kokonaispaine korkeuden ja/tai virtausmäärän saavuttamiseksi:

- Mahdollisimman lyhyt ja suora, ei putkikäyriä
- Jos putkikäyrät ovat aivan välttämättömiä:
 - Käytä putkikäyriä, joilla on mahdollisimman suuret säteet.
- Poikkileikkaukset kaikkialla vähintään yhtä suuret kuin pumpun tulopään poikkileikkaus; käytä mielellään koko putken matkalla poikkileikkausta, joka on yhtä kokoa suurempi kuin pumpun tulopään poikkileikkaus
- Ota suunnittelussa huomioon poikkeukselliset imuolosuhteet kuten pumpatun aineen korkea lämpötila (>40 °C), suuri korkeus merenpinnasta mitattuna (>1000 metriä merenpinnan yläpuolella) ja pumpatun aineen suuri tiheys (>1 kg/dm³) ja mitoita imuputki nämä seikat huomioiden.
- Jos imuputken poikkileikkaus on suurempi kuin pumpun tulopään poikkileikkaus:
 - Käytä tapauskohtaisia supistuskappaleita ja asenna ne ilmataskujen (1) välttämiseksi niin, että niiden litteä puoli on ylhäällä. Katso seuraava kuvaa:



- Ei takaiskuventtiileitä
- Luisti ja vain vaakasuora kara ilmataskujen välttämiseksi
- Kun vaadittava imukorkeus on positiivinen (=pumppu korkeammalla kuin imukohta):
 - Tasaisesti kasvava ilman laskevia osuuksia (ei lappovaikutuksia!)
 - Ilmatiivis
- Kun vaadittava imukorkeus on negatiivinen (=pumppu alempana kuin imukohta):
 - Tasaisesti laskeva ilman kasvavia osuuksia (ei lappovaikutuksia!)
 - Nestetiivis

Ota huomioon seuraavat käyttöolosuhteet:

- Pidä luistit/venttiilit täysin auki käytön aikana.

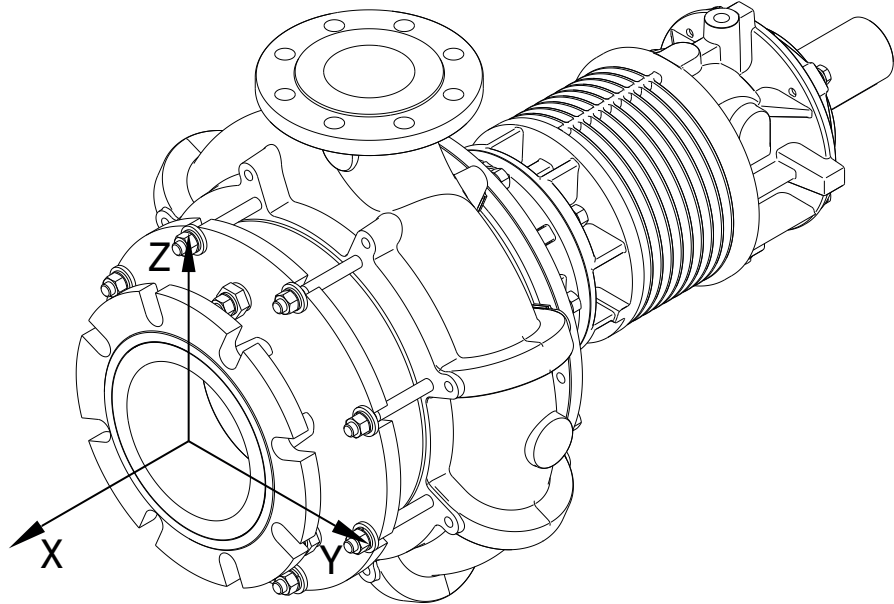
5.3.2 Poistoputki

1. Kiinnitä imuputket Hydraulics Institute HI 9.8. -suositusten mukaisesti. Alla olevat tiedot on tarkoitettu esimerkeiksi.

Jos ainetta pumpataan ylöspäin, putki tulee suunnata pumpulta pystysuoraan ylöspäin ja vasta sen jälkeen vaakasuorassa kohti poistoaukkoa. Jos poistoputkessa käytetään takaiskuventtiilejä, suurinta sallittua nopeutta ei saa ylittää. Yksinkertaisten jätevesikäytössä olevien takaiskuventtiilien suurin sallittu nopeus on 3,5 m/s. Jos nämä arvot ylitetään, takaiskuventtiilien sulkeutuessa voi syntyä paineiskuja, jolloin tiivisteet vioittuvat mekaanisen tiivisteiden liukupinnan kohoamisen johdosta tai tiivistenestettä voi kadota.

5.3.3 Suurimmat sallitut laippakuormat

Suunnittele laipan maksimikuormitus standardin ISO 9905 mukaisesti. Standardista puuttuvat koot tulee laskea interpoloimalla. Jos halkaisija on suurempi kuin DN 600, voimien ja vääntömomenttien arvot on sovittava valmistajan ja asiakkaan välillä.



5.3.4 Laajennusliitokset

Laajennusliitokset on asennettava sekä imu- että poistolaippaan putkiston puoleisten lämpölaajenemisesta johtuvien muutosten ja värinän kompensoimiseksi. Ne tulee asentaa järjestelmään putken viimeisen pumppua edeltävän kiinnityskohdan ja putken ensimmäisen pumppua seuraavan kiinnityskohdan väliin.

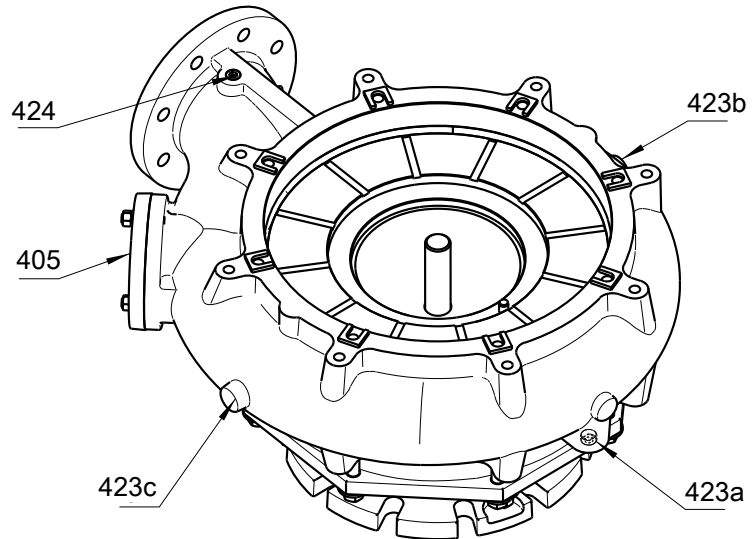
5.4 Asennusta koskevat vaatimukset

Katso esimerkkejä tyypillisistä pumppuasetuksista kappaleesta **Asennusesimerkkejä [► 33]**.

Kaikki pumput on konfiguroitu tehtaalta joko vaaka- tai pystysuoraan asennusta varten, ja niitä voidaan käyttää vain toimitusasiakirjoissa ilmoitetun asennustyyppin mukaisesti.

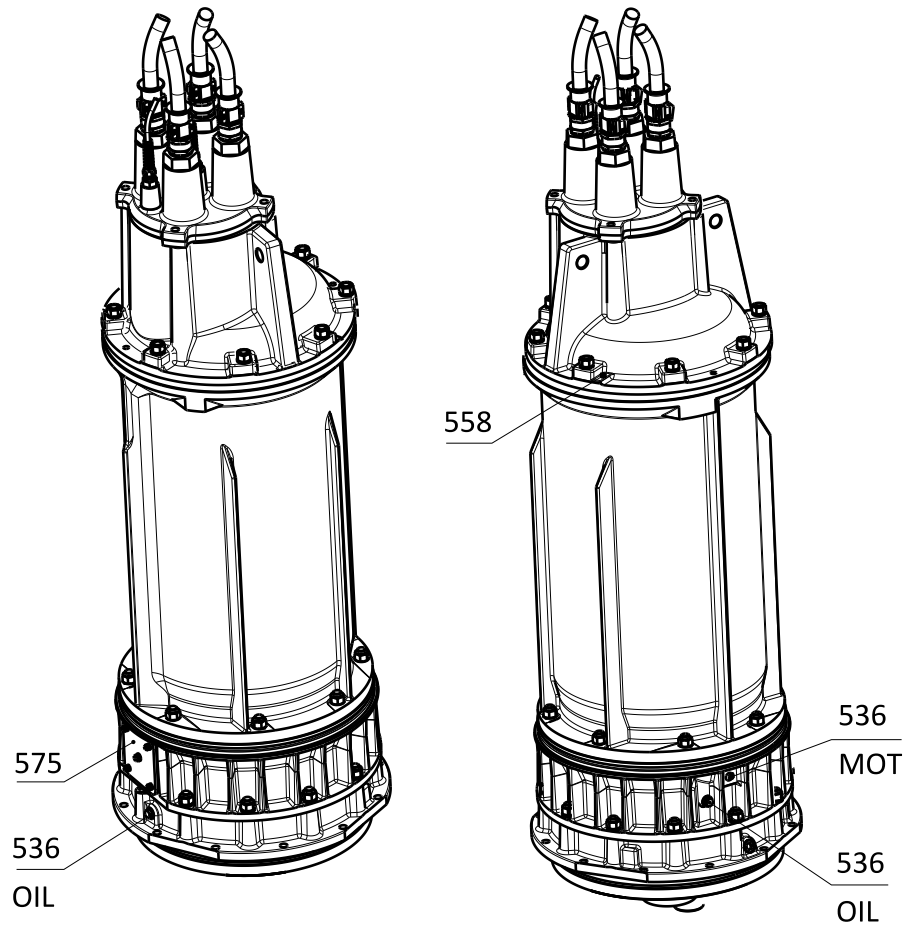
5.4.1 Liitännät

5.4.1.1 Hydrauliikka



424	VENT	Poistolaipan liitäntä
Tuuletus silloin, kun kyseessä on pystyasennus ja kun putkistossa ei ole tuuletusaukkoa.		
423a/b/c etc.	VENT/ DRAIN	Lisäaukot tyhjennystä ja tuuletusta varten
Tyhjennys tai tuuletus silloin, kun kyseessä on vaaka-asennus.		
Tuuletus tapahtuu liitännästä 423, joka on pumpun korkeimmassa kohdassa. Pumppu ilmautuu geometriansa vuoksi itsestään ainoastaan siinä tapauksessa, että purkausaukko osoittaa suoraan ylöspäin.		
Tyhjennys tapahtuu liitännästä 423, joka on pumpun alimmassa kohdassa. Pumppu tyhjenee geometrian vuoksi itsestään ainoastaan siinä tapauksessa, että tyhjennysaukko osoittaa suoraan alaspäin.		
405	INSP	Kotelon tarkastusaukko
Hydrauliikan ja sen komponenttien tarkastus		
E-koon ja sitä suuremmille hydrauliikkapumpuille, joiden poistolaipan nimellisleveys on vähintään 125 mm)		

5.4.1.2 Moottorit



536 MOT	MOT	Moottoritilan aukko
---------	-----	---------------------

Moottoritilan aukkoa käytetään ainoastaan kokoonpanossa. Tulppaa ei saa myöhemmin poistaa.

536 OIL	Öljy sisään/ulos	Tiivistenesteen tyhjennys- tai täyttöaukko
---------	------------------	--

Tämän tiivistenestekammion kotelon aukon kautta voidaan tiivistenestettä lisätä tai kammiota täyttää moottorin asennusasennosta riippuen. Katso myös kappaletta **Tiivistenesteen tarkistus [58]**.

558	Maadoitus	Maadoitusliitäntä
-----	-----------	-------------------

Moottorin maadoitusliitäntä

575	INSP	Tarkastusaukon suojus
-----	------	-----------------------

Kuivakammion tarkastusaukon suojus

Kuivakammiossa on erilaisia antureita, jotka voidaan tarkastaa silmämääräisesti tarkastusaukon suojuksen avaamisen jälkeen. Lisäksi kammiossa on voitelunippa laakerin uudelleenvoitelua varten.

5.4.2 Huuhtelusuunnitelmat

5.4.2.1 Prosessipuolen huuhtelusuunnitelmat

Alla on lueteltu prosessipuolen tai pumpun puoleisen tiivistetilan tavallisimmat huuhtelusuunnitelmat.

Huomautukset:

- Taulukossa käytetty suunnitelmanumero viittaa standardeissa API 682 ja ISO 21094 lueteltuihin järjestelmiin.
- Suunnitelma 02 (liitännät suljettuina) on vakiomalli ja tehtaalla asennuksessa käytetty (ellei toisin ole ilmoitettu).
- Taulukko ei ole täydellinen. Muut järjestelmät on kuvattu mainituissa standardeissa.
- Sijainnista ja asennusasennosta riippuen liitäntöjä "F" (552) ja "Q" (222) voidaan käyttää myös tiivistetilan tyhjentämiseen.
- Tuuleta tiivistetila tarvittaessa liitännästä "F" (552) tai "Q" (222) ennen pumpun käynnistystä. Näiden liitäntöjen sijainti vaihtelee tyyppistä ja asennusasennosta riippuen. Käytä aina korkeimmalla sijaitsevaa aukkoa tuuletukseen.
- Tiivistenesteen huuhtelusuunnitelmia ei luetella tässä. Ota tarvittaessa yhteys Hidrostaliin.

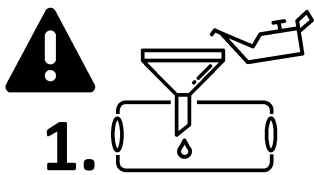
Suunnitelma	Kuvaus	Liitäntä
02	Ilman huuhtelunesteen kiertoa Suljetut huuhteluliitännät.	-
11	Kierto poistoliitännästä aukon kautta tiivistystilaan.	552
12	Kierto poistoliitännästä siivilän ja aukon kautta tiivistetilaan.	424
21	Kierto poistoliitännästä aukon ja jäähdyttimen kautta tiivistetilaan.	
13	Kierto tiivisteiden sijaintipaikasta aukon kautta syöttöaukkoon tai imuputkeen.	
31	Kierto poistoliitännästä aukon kautta syklonierottimeen. Puhdas neste kulkeutuu tiivistetilaan. Kiinteät aineet ohjataan takaisin pumpun imuputkeen.	552
41	Kierto poistoliitännästä aukon kautta syklonierottimeen. Puhdas neste kulkeutuu jäähdyttimen kautta tiivistetilaan. Kiinteät aineet ohjataan takaisin pumpun imuputkeen.	Imuputki
32	Puhtaan nesteen syöttö tiivistetilaan ulkoisesta lähteestä.	552

5.5 Käyttöönotto

5.5.1 Valmistelevat työt

Tarkista seuraavat kohdat ennen käyttöönottoa:

- Moottorin sähköliitäntä arvokilven mukaisesti



1.



HUOMAUTUS

Jos asiakas toimittaa tiivistenesteen erikoiskäyttöjä varten, Hidrostat toimittaa pumpun ilman tiivistenestettä. Pumppu toimitetaan tällöin siihen kiinnitetyllä oheisella merkinnällä varustettuna.

- Tiivisteneste täytetty
- Tasonvalvonta oikein säädetty
- Sammutustaso säädetty riittävän korkeaksi estämään ilman pääsy imuaukkoon
- Imu- ja paineventtiilit täysin auki
- Pumpun sumpun täyttö riittävä
- Pumppua ei saa kääntää päälle, jos huoneessa vallitsee räjähdysvaarallinen tila.

5.5.2 Pumpun käynnistys



VAROITUS

Juoksupyörän kääntäminen

Vakavan vammautumisen riski!

- Älä koskaan kurota kädelläsi imu- tai poistolaipan sisälle.

HUOMIO

Juoksupyörä irtoaa, jos pyörimissuunta on väärä!

Omaisuu vahingon vaara!

- Huolehdi siitä, että pyörimissuunta tarkistetaan ennen käyttöönottoa.



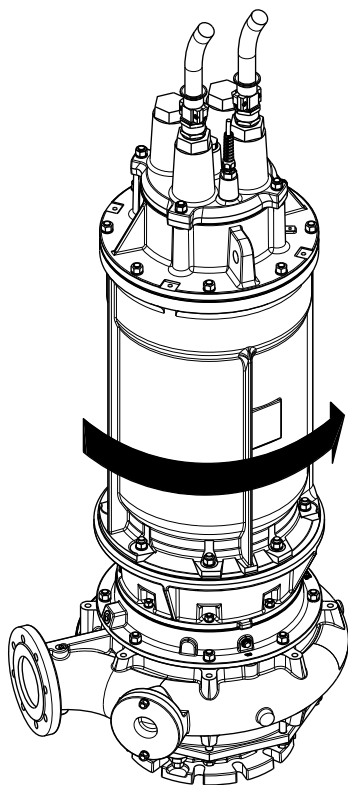
HUOMAUTUS

Jos pyörimissuunta on väärä järjestelmissä, joissa on useita nopeuksia tai pumppuja, vaihda AINOASTAAN pumpun johtimet keskenään tai nopeus väärillä pyörimissuunnilla ohjauspaneelin vastaavalla käynnistyskytkimellä. ÄLÄ vaihda ohjauspaneelin ensisijaisia virtalähteitä. Se vaihtaisi kaikkien pumppujen pyörimissuunnat kaikilla nopeuksilla.



HUOMAUTUS

Älä ripusta pumppua mihinkään äläkä käynnistä sitä! Käynnistettäessä pumppu kääntyisi moottorin pyörimissuuntaa vastaan ja kiertyisi välittömästi oman akselinsa ympäri!



1. Tee sähköliitännät sähkökaavion mukaisesti.
 2. Varmista, että pumppu on sijoitettu alustalleen pystysuoraan ja kiinnitä käyttölaitteeseen nostolaite, joka estää sitä kallistumasta.
 3. Käynnistä pumppu noin sekunnin ajaksi ja pane merkille käynnistyshypähdyksen suunta.
- ✓ Ylhäältä päin katsottuna pumppu hypähtää vastapäivään (ks. oheinen kuva):
4. Pyörimissuunta on oikea, jatka vaiheeseen 6.
- ✓ Ylhäältä päin katsottuna pumppu hypähtää myötäpäivään:
5. Pyörimissuunta on väärä.
Suorakäynnistys: kytke kaksi kolmesta johtimesta testatulle pyörimisnopeudelle ohjauspaneelistä.
Tähti-kolmiokäynnistys: vaihda U1 ohjauspaneelistä W1:n kanssa ja U2 W2:n kanssa.
 6. Toista tarkistus jokaisella nopeudella pumpuissa, joissa on useita nopeuksia.
 7. Käynnistä pumppu manuaalisesti.
 8. Tarkista moottorin virrankulutus. Tee sama jokaiselle vaiheelle mikäli mahdollista.
 9. Tarkista moottorin tietoihin vertaamalla, vastaako tehonkulutus pumpun ominaiskäyrän ja käyttöolosuhteiden mukaisia odotuksia.
 10. Jos tehonkulutus poikkeaa merkittävästi odotetusta arvosta, pysäytä pumppu ja selvitä kappaleen **Toimintahäiriötaulukko [76]** taulukon avulla vian mahdollinen/mahdolliset syy(t).
 11. Kun tarkistukset on tehty, aseta pumppu automaattitilaan.
 12. Anna järjestelmän käydä usean pumppausjakson ajan samalla kun tarkistat, että täyttötason valvonta on säädetty tarkoitetulla tavalla ja että se toimii asianmukaisesti.

5.6 Pumpun käytölle asetettavat vaatimukset



VAROITUS

Pumpun kotelon halkeaminen ja/tai paineistetun pumpatun aineen karkaaminen jäätymisvahingon takia.

Vakavan vammautumisen riski!

- Jos on olemassa vaara, että pumpattu aine jäätyy, poista pumppu käytöstä sopivana ajankohtana ja tyhjennä tyhjennystulpista kaikki tilat, joissa on pumpattua ainetta.
 - Jos on mahdollista, että pumpussa oleva pumpattu aine on jäänyt:
 - Tarkista, että kaikki mahdollisesti jäätyneen pumpatun aineen rasittamat osat ovat ehjät ja että niissä ei ole halkeamia. Vaihda ne tarvittaessa.
- Käytä pumppua ainoastaan sallitulla tehoalueella hydraulisen ominaiskäyrän mukaisesti niin, että NPSH-arvo on riittävä.

- Tämän säännön noudattamatta jättäminen voi johtaa lisääntyneeseen kulumiseen ja laakerien ja tiivisteiden huomattavasti lyhentyneeseen käyttöikään.
- Käynnistä pumppu vain silloin, kun venttiilit ovat auki (paitsi takaiskuventtiilit).
- Suunnittele ja toteuta huoltotyöt kappaleen **Huolto [► 51]** mukaisesti.

5.7 Erikoiskäytöt

Erikoiskäytöiksi katsotaan käytöt, joissa yksi tai useampi kappaleessa **Käyttöolosuhteet [► 24]** luetelluista reunaehdoista ylittyy kuten elintarvikekäytöt, yli 40 °C lämpötilat, ph-arvo alueen 6 ... 8 ulkopuolella tai ensiöpaine yli 4 bar.

- Erikoiskäyttöjä varten pumppu suunnitellaan ja valmistetaan tilausvahvistuksen mukaisesti niin, että se sopii tarkoitukseensa.
- Pumpun asennuksessa, ensimmäisessä käyttöönotossa ja käytössä on noudatettava soveltuvin osin kaikkia lisäohjeita ja kutakin käyttöä koskevia ohjeita.
- Eryityskäyttöjä varten suunnitellut pumpput eivät tietyissä olosuhteissa ole sopivia tai ovat vain rajallisesti sopivia vakiokäyttöön (esim. tavallisten voiteluaineiden tai suojanesteiden kanssa käytettyjen tiivistemateriaalien rajallisen yhteensopivuuden vuoksi).

5.7.1 Paineenkestävyyttä koskevat lisävaatimukset

Paineenkestävyyttä koskevat lisävaatimukset koskevat erityisesti mutta eivät yksinomaan tapauksia, joissa pumppuja joko käytetään sarjaan kytkettyinä tai joissa pumpppujen imupaine on muista syistä korkea.

- Kaikkien Hidrostatin toimitukseen sisältymättömien komponenttien tulee kestää tilausvahvistuksessa mainittu paine.
- Komponentit, jotka on suunniteltu korkeampaa painetta kestäviksi, saa vaihtaa ainoastaan vastaaviin komponentteihin.
- Huomioi tiukkojen pultiliitosten erityiset kiristysmomentit. Katso kappaletta **Kiinnityselementtien kiristysmomentit [► 52]**.
- Hidrostatin takuu ei kata vaurioita komponenteille tai laitteille, jotka käyttäjä on asentanut pumpun toimituksen jälkeen.
- Jos juoksupyörän pultti kiinnitettiin hitsauspisteellä:
 - Poista hitsauspiste ennen purkamista ja hitsaa se uudelleen kokoamisen jälkeen.
- Ennen kuin otat aiemmin puretun ja uudelleenasetetun pumpun taas käyttöön:
 - Suorita staattinen painekoe paineella, joka on 1,5-kertainen tilausvahvistuksessa ilmoitettuun painearvoon nähden.

5.7.2 Kuuma pumpattu aine

- Kaikkien komponenttien, jotka eivät kuulu Hidrostatin toimitukseen, tulee kestää tilausvahvistuksessa määritetty lämpötila.
- Komponentit, jotka on suunniteltu korkeammalle lämpötilankestävyydelle, saa korvata vain vastaavilla komponenteilla.

- Säädä juoksupyörän välykset "B", "C" ja "S" "Kuumen pumpatun aineen käyttö"-arvojen mukaisesti. Katso kappaletta **Juoksupyörän välyksen tarkastus/säätö** [► 53].

5.7.3 Mekaanisesti tai kemiallisesti syövyttävä pumpattu aine

- Kaikkien komponenttien, jotka eivät kuulu Hidrostalin toimitukseen, tulee kestää tilausvahvistuksessa määritellyt kemikaalit.
- Komponentit, jotka on suunniteltu voimakkaasti hankaaville tai kemiallisesti syövyttävälle aineille, tulee korvata vastaavilla komponenteilla.
- Tiivistys-elementtien materiaalien osalta tulee ottaa huomioon seuraavaa:
 - Käytettyjen elastomeerikomponenttien (esim. O-renkaiden tai mekaanisten tiivisteiden sekundääristen tiiviste-elementtien) standardimateriaalit ovat NBR (Perbunan) tai FKM (fluorikumi, esim. "Viton"). Vaihtoehtoisia elastomeerimateriaaleja ovat EPDM, perfluorikumi (esim. "Kalrez" tai "Chemraz") tai PTFE (esim. "Teflon") -kapseloidut elastomeerit.
 - Vaihtoehtoisten elastomeerimateriaalien osalta tulee joskus noudattaa erityisiä ohjeistuksia tai ohjeita varastoinnin, asennuksen ja käytön suhteen. EPDM-elastomeerit eivät esimerkiksi saa joutua kosketuksiin voiteluaineiden kanssa, joissa on mineraaliöljyä tai jotka ovat PAO-pohjaisia. Ole erityisen varovainen käsitellessäsi PTFE-kapseloituja O-renkaita.
 - Kysy lisätietoja Hidrostalin edustajalta.

5.7.4 Elintarvike

Käytöt, joissa pumpattavaan aineeseen sovelletaan elintarvikemääräyksiä, vaativat erikoiskäsittelyn.

Ohjeissa kuvatut jäähdytys-, tiivistys- tai tiivistenesteet on korvattava jäähdytys-, tiivistys- tai tiivistenesteillä, jotka on hyväksytty elintarvikekäyttöön ja joilla on halutut ominaisuudet (esim. kasviöljyt jne).

Jäähdytys-, tiivistys- tai tiivistenesteiden kanssa kosketuksiin joutuvat pinnat on käsiteltävä ja puhdistettava määräysten mukaisesti.

Äärimmäinen puhtaus on varmistettava (pumpun ja järjestelmän tyhjennys ja puhdistus).

5.8 Käyttöturvallisuuskomponentit (valvonta)

Katso myös kappale **Käyttöturvallisuuskomponentit (valvonta)** [► 23].

5.8.1 Lämpötilan valvonta

HUOMIO

Virheellinen sähköliitäntä

Omaisuuksvahingon vaara!

- Älä liitä PTC-sondia yli 2,5 V:n jännitteeseen.

5.8.1.1 Käämityksen toimintalämpötila

Lämpötilan valvonta-anturit voivat suojata moottoria liian korkeilta lämpötiloilta tukkeutuvilta roottoreilta (vain PTC-anturi), raskailta käynnistyksiltä, vastavirtakäytöltä, kohonneelta ympäristön lämpötilalta ja vikaantuneelta jäähdytykseltä.

Moottorin käämityspään (2) on rakennettu bimetallikytkin ja PTC-anturi. Kulloisestakin käytöstä riippuen joko bimetallikytkin tai PTC-anturi on kytketty ohjausyksikköön liitântäkaapelilla. Yhden tällaisen anturin signaali on arvioitava moottorin suojaamiseksi lämmön aiheuttamalta tuhoutumiselta.

Bimetallikytkimet voidaan kytkeä suoraan moottorin ohjauspiiriin (maks. 250 VAC, 2,5 A).

PTC-anturi tulee kytkeä elektroniseen analyysiyksikköön (maks. 2,5 V).

5.8.1.2 Laakerit

Sähkömoottorin alemman ja ylemmän laakerin toimintalämpötiloja valvotaan lämpötila-antureilla (valinnaisvaruste). Mahdolliset laakerivauriot havaitaan hyvissä ajoin. Näiden antureiden signaalit voidaan analysoida tarjoamaan pumpulle lisäsuojaa, ja ne voivat laukaista varotoimena tehtävän sammutuksen.

Suosittelut kytkentäpisteet laakereiden lämpötilamittausten arvioinnille:

1. Lämpötilahälytys: 70 °C, katso kappale **Toimintahäiriötaulukko** [► 76]
2. Pumpun sammutus: 90 °C, katso kappale **Toimintahäiriötaulukko** [► 76]

Nämä kytkentäpisteet pätevät silloin, kun lämpötila mitataan suoraan laakerin ulommasta renkaasta.

5.8.2 Tärinävalvonta

Asiakkaan pyynnöstä pumpu voidaan toimittaa yhdellä tai useammalla kierrelitännällä kaupallisesti saatavana olevien tärinäantureiden kiinnittämistä varten. Anturit mittaavat pumpun tärinää ja laakerin kuntoa.

5.8.3 Johtavuusanturi (kosteusanturi)

Johtavuusanturi valvoo keskiosan tiivistettä vuotojen varalta. Anturi ja mittauselektroniikka mittaavat tiivistenesteen sähköistä vastusta. Vastus pienenee sitä mukaa kuin tiivistenesteen vesipitoisuus kasvaa. Mittauselektroniikka voi laukaista hälytyksen, kun mitatuksi arvoksi saadaan 60 kΩ. Näiden antureiden signaalit voidaan analysoida tarjoamaan pumpulle lisäsuojaa, ja ne voivat laukaista varotoimena tehtävän sammutuksen.

5.8.4 Uimuri

Moottorin tiivisteiden mahdollista vuotoa valvotaan kuivakammion uimurilla (valinnaisvaruste). Jos kuivakammioon vuotaa nestettä, uimurin kontakti avautuu. Tämä voi estää rasvan liukenemisen, mikä aiheuttaisi laakerivaurion ja käämityspään vahingoittumisen. Nämä kytkimet voidaan kytkeä tarjoamaan pumpulle lisäsuojaa, ja ne voivat laukaista varotoimena tehtävän sammutuksen.

5.9 Käyttötilan tekniset tiedot

Käynnistyssyklien maksimimäärä tunnissa

Moottorin koko	2-napainen	4-napainen	6-napainen	kaikki muut
B, Z, Y, 002, 003, 004	25	30	–	–
X, 007, 014, 020	20	25	30	35
W, V, 030, 050	15	20	25	30
N, U, T, 090, 130, 190	–	10	15	20
S, 300	–	5	10	15

6 Käyttö

Pumpussa ei ole erillisiä ohjaimia.

Pumppu käynnistetään ja sammutetaan ja sitä valvotaan sen järjestelmän ohjauksella, johon pumppu on integroitu.

Järjestelmäohjausta ei käsitellä näissä käyttöohjeissa.

6.1 Pumppaus sumppu kuivana

Jos pumpun sumppu on pumpattava kuivaksi puhdistusta, huoltoa jne varten, uppomoottori on nostettava ylös, jolloin se menettää jäähdytyskykynsä. Tällainen käyttö tulee rajoittaa tietyn ajan kestäväksi ja sitä tulee valvoa huolellisesti.

Maksimikäyttöaika heikentyneellä jäähdytysteholla riippuu hydraulisesta kuormituksesta, ympäristön ja pumpatun aineen lämpötilasta ja nopeudesta, jolla pumppu nostetaan pinnalle.

Taulukon käyttöajat ovat ohjeellisia silloin, kun teho on nimellisteho ja ympäröivän ilman lämpötila 40 °C.

Moottorin koko	Pinnalle nostetun pumpun käyttöaika nimellisteholla (minuutteina)
B, Z, Y, 002, 003, 004	10
X, 006, 007, 011, 014	15
4/W, 5/V, N, 020, 030, 050	20
6/U, 7/T, 090, 130, 190	30

Taulukossa ilmoitetut jäähdytysajat ovat ohjearvoja, joita tulee noudattaa täysipotuksen ja aikaisimman sallitun uudelleenkäynnistyksen välillä.

Moottorin koko	Jäähdytysaika (minuutteina) ennen täysipotuksen jälkeistä uudelleenkäynnistystä
B, Z, Y, 002, 003, 004	2
X, 006, 007, 011, 014	3
4/W, 020	6
5/V, N, 030, 050	8
6/U, 090, 130	10
7/T, 190	12

7 Huolto



VAROITUS

Vaarallinen menettely.

Epäpätevyden ja vajavaisen tietämyksen aiheuttama virheellinen toiminta

Vakavan vammautumisen riski!

- Pane merkille tiedot ja henkilöstövaatimukset kappaleessa **Turvallisuusvaatimukset [13]**.



VAROITUS

Kontakti tartuntavaarallisiin aineisiin.

Vakavan sairauden riski!

- Hanki järjestelmän käyttäjältä tutkittua tietoa pumpattuun aineeseen liittyvistä vaaroista.
- Käytä henkilönsuojaimia.
- Puhdista pumppu perusteellisesti.
- Hävitä tiivistenestekammioista tyhjennetty neste huolellisesti.
- Puhdista työkalut perusteellisesti käytön jälkeen.

7.1 Huoltoaikataulu

Huoltoväli	Huoltotyö	Henkilöstö
Kerran ensimmäisen 1000 käyttötunnin jälkeen	Tarkista pumppu vaurioiden varalta, ks. kappale Silmämääräinen tarkastus [52]	Ohjeistettu henkilöstö (käyttäjät)
	Tarkista tiivisteneste. Ks. kappale Tiivistenesteen tarkastus [58]	Koulutettu henkilöstö
Vuosittain	Tarkista pumppu vaurioiden varalta, ks. kappale Silmämääräinen tarkastus [52]	Ohjeistettu henkilöstö (käyttäjät)
	Tarkista sähkömoottori, moottorin suojus, johdon sisäänvienti ja johto vaurioiden varalta sekä johdon liitännän vastuksettomuuden osalta, ks. kappale Silmämääräinen tarkastus [52]	Sähköalan ammattihenkilö
	Tarkista tiivisteneste. Ks. kappale Tiivistenesteen tarkastus [58]	Koulutettu henkilöstö
	Tarkista juoksupyörän vällys ja säädä se tarvittaessa. Ks. kappale Juoksupyörän vällyksen tarkastus/säätö [53]	Koulutettu henkilöstö
Pumpattuasi kiinteitä aineita kuten soraa	Tarkista juoksupyörän vällys ja säädä se tarvittaessa. Ks. kappale Juoksupyörän vällyksen tarkastus/säätö [53]	Koulutettu henkilöstö

7.2 Kiinnityselementtien kiristysmomentit

Seuraavat kiristysmomentit koskevat alkuperäisiä osia sekä alkuperäisiä varaosia, kuten ruostumattomasta teräksestä valmistettuja pultteja ja muttereita (A4-70), lujuusluokan 10.9 M16-pultteja ja lujuusluokan 8.8 M20-pultteja, mutta ei juoksupyörään pultteja. Katso juoksupyörän pulttien kiristysmomentit kappaleesta **Juoksupyörän kokoonpano (kiinnitys kuusiopultilla) [► 70]**.

Kierre ja kosketuspinnat tulee voidella sopivalla voiteluaineella. Hidrostal suosittelee voitelurasvaa Klüber ALTEMP Q NB 50.

Ruuvin kierrekoko	Kiristysmomentti pultillaadulle [Nm]		
	A4-70	Lujuusluokka 8.8	Lujuusluokka 10.9
M6	7	—	—
M8	17,5	—	—
M10	35,5	—	—
M12	61,5	—	—
M16	147	—	245
M20	285	370	—
M24	310	—	—

7.3 Huoltotyö

Henkilönsuojaimet

- Suojavaatetus
- Suojakäsineet
- Turvakengät
- Suojalasit
- Kuulonsuojaimet

7.3.1 Huollon valmistelevat työt

1. Sammuta pumppu tai järjestelmä ja estä uudelleenkäynnistys.
- ✓ Jos pumppu on sumppuun upotettuna:
2. Nosta pumppu sumpusta sopivalla nostolaitteella.
3. Huuhtelee pumppu vedellä.
4. Aseta pumppu pystyyn tuelle ja kiinnitä se kaatumisen estämiseksi käyttölaitteen nostolaitteilla

7.3.2 Silmämääräinen tarkastus

Henkilöstö:

- Ohjeistettu henkilöstö (käyttäjät)
1. Tarkista koko pumppu, käyttölaite mukaan lukien, mekaanisten vaurioiden varalta.

7.3.2.1 Sähkömoottori, moottorin suojus, johdon sisäänvienti ja johto

Henkilöstö:

- Sähköalan ammattihenkilö

1. Tarkista sähkömoottori, moottorin suojus, johdon sisäänvienti ja johto näkyvien vaurioiden varalta.

7.3.3 Juoksupyörän välyksen tarkastus/säätö

Henkilöstö:

- Koulutettu henkilöstö

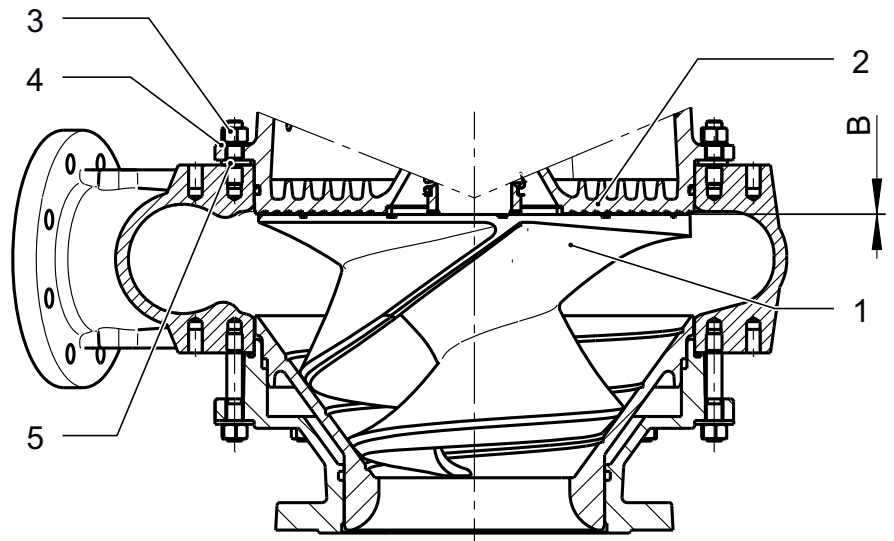
Henkilönsuojaimet

- Suojavaatetus
- Turvakengät

Tarvittavat työkalut:

- Rakotulkki

7.3.3.1 Juoksupyörän välyksen "B" tarkastus/säätö



1	Juoksupyörä
2	Tiivistysosa/takasuppilo
3	Kuusiomutterit
4	Aluslevyt
5	Säätölevyt
B	Juoksupyörän välys "B"

Juoksupyörän välys "B" on juoksupyörän (1) ja tiivistysosan (2) tai takasuppilon (2) välinen rako.

Juoksupyörän välys "B" tulee pitää mahdollisimman pienenä. Hankaavat aineet voivat kasvattaa välystä ajan mittaan.

1. Poista kuusiomutterit (3) ja aluslevyt (4).
2. Nosta käyttölaite pois kierukkakotelon päältä.

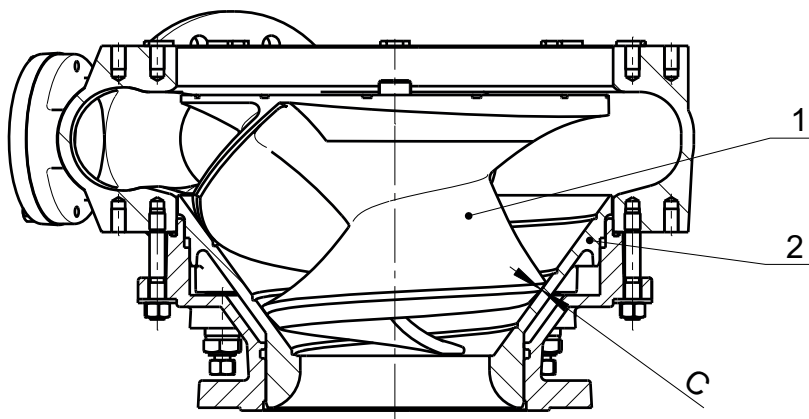
3. Mittaa juoksupyörän välys "B" juoksupyörän (1) ja tiivistysosan (2) tai takasuppilon (2) välistä rakotulkilla useasta kohdasta juoksupyörän ympäriltä.

Hydraulinen koko	Sallittu juoksupyörän välys "B"	
	Vakiokäyttö	Käytössä kuuma pumpattava aine ja ruostumattomasta teräksestä tehdyt pumput
A, B, C, D, E	0,2 ... 0,5 mm	0,5 ... 0,8 mm
F, H	0,4 ... 0,8 mm	0,6 ... 1,0 mm
I, L, M	0,6 ... 1,5 mm	1,0 ... 1,5 mm

✓ Jos juoksupyörän välys "B" on liian suuri tai liian pieni:

- Muuta säätölevyjien (5) paksuus sellaiseksi, että juoksupyörän välys "B" muuttuu oikeaksi.
- Varmista, että kaikki säätölevyt (5) on asetettu kierukkakoteloon.
- Laske käyttölaite kierukkakotelon päälle.
- Asenna aluslevyt (4).
- Kierrä vaarnaruuvien kuusiomutterit (3) kiinni ristiin kiristämällä.

7.3.3.2 Välyksen "C" tarkastus



1	Juoksupyörä
2	Syöttösuppilon / imupään kansi
C	Juoksupyörän välys "C"

Juoksupyörän välys "C" on juoksupyörän (1) ja syöttösuppilon tai imupään kannen (2) välinen rako.

- Mittaa juoksupyörän (1) ja imusuppilon/imupään kannen (2) välinen rako rakotulkilla 0, ¼, ½ ja ¾ juoksupyörän kierroksen jälkeen.
- Vertaa mitattuja arvoja alla olevan taulukon antamiin sallittuihin arvoihin.

Hydraulinen koko	Sallittu juoksupyörän välys "C"	
	Vakiokäyttö	Käytössä kuuma pumpattava aine ja ruostumattomasta teräksestä tehdyt pumput
A, B	0,2 mm	0,2 ... 0,4 mm
C, D	0,3 mm	0,3 ... 0,5 mm
E	0,4 mm	0,4 ... 0,6 mm

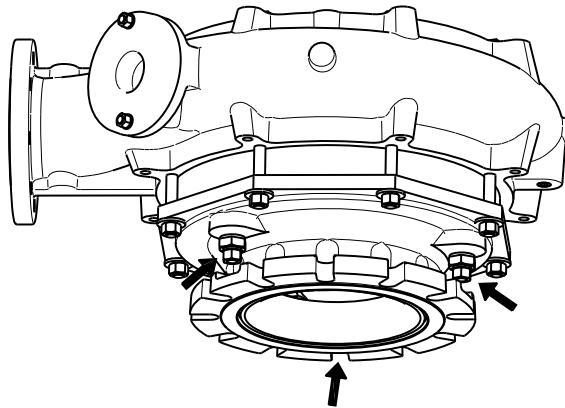
Hydraulinen koko	Sallittu juoksupyörän välys "C"	
	Vakiokäyttö	Käytössä kuuma pumpattava aine ja ruostumattomasta teräksestä tehdyt pumput
F	0,6 mm	0,5 ... 0,8 mm
H	0,8 mm	0,6 ... 1,0 mm
I	1,0 mm	0,8 ... 1,2 mm
L, M	1,5 mm	1,5 ... 2,0 mm

✓ Jos mitatut arvot ovat sallittujen arvojen ulkopuolella:

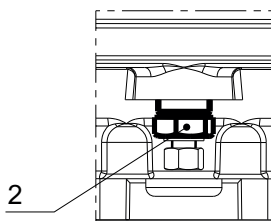
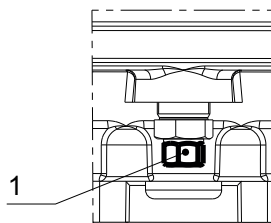
- Säädä juoksupyörän välystä "C". Katso kappaletta **Juoksupyörän välyksen "C" säätö** [► 55].

7.3.3.3 Juoksupyörän välyksen "C" säätö

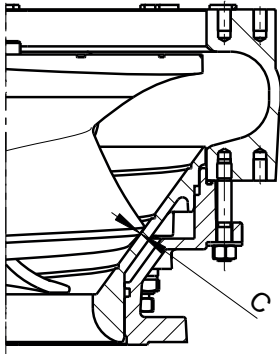
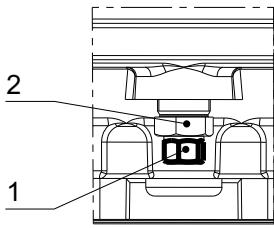
7.3.3.3.1 Säädettävä pumppu kolmella säätöpultilla



Juoksupyörän välys säädetään kotelon kolmella säätöpultilla (nuolet).



- Löysää lukitusmutterit (1) ja kierrä niitä sen jälkeen auki muutama kierros.
- Kiristä kaikkia kolmea säätöruuvia (2) myötäpäivään, kunnes juoksupyörä sulkee syöttösuppilon. Varmista, että kutakin säätöpulttia (2) kierretään yhtä monta kierrosta.
- Käyttämällä apuna kappaleen **Välyksen "C" tarkastus** [► 54] taulukkoa ja säätöruuvien (2) kierteen nousua voit määrittää tarvittavat säätöpulttien (2) kierrokset juoksupyörän halutun välyksen säätämiseksi.
- Avaa kaikkia kolmea säätöpulttia (2) yhtä monta kierrosta.

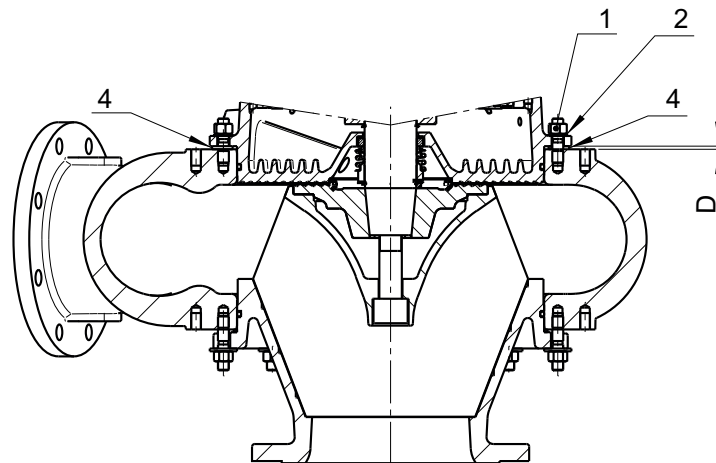


5. Pidä säätöpultteja (2) paikoillaan kiintoavaimella ja kiristä lukitusmutterit (1).
⇒ Syöttösuppilon kosketuspinta vastaa säätöpultteihin (2).

6. Tarkista juoksupyörän ja syöttösuppilon välinen aukko (juoksupyörän välys "C") rakotulkilla. Katso kappaletta **Välyksen "C" tarkastus** [► 54].

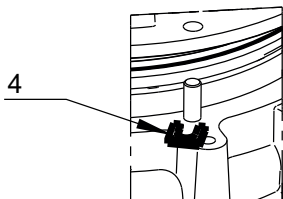
- ✓ Jos juoksupyörän välys "C" ei ole määritetyn arvon mukainen:
7. Suorita vaiheet 1 – 6 uudelleen käyttämällä eri kierrosmäärää.
- ✓ Jos välys ei ole sama kaikkialla:
8. Tarkastuta pumppu huoltoliikkeessä ja korjauta se tarvittaessa.

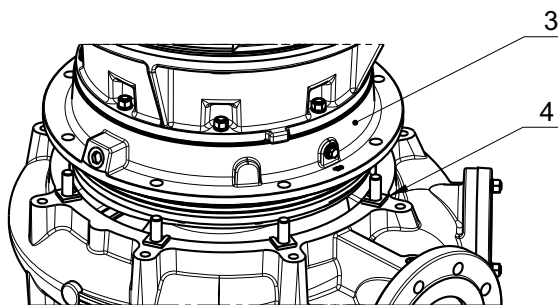
7.3.3.3.2 Ei-säädettävät pumput



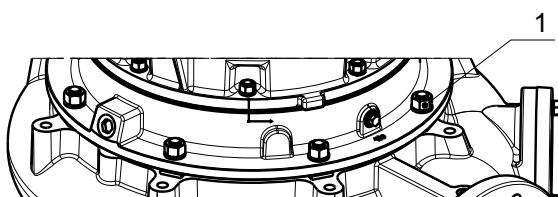
Jos pumppu ei ole säädettävä, juoksupyörän välys säädetään säätölevyillä (4). Aukkoa D voidaan silloin säätää säätölevyjen paksuuden avulla.

1. Poista kaikki kuusiomutterit (1) ja jousirenkaat (2).
2. Nosta pumpun käyttölaite pois kierukkakotelosta.
3. Poista kaikki säätölevyt (4).
4. Muuta säätölevyjen (5) paksuutta niin, että juoksupyörän välys "C" tulee oikeaksi.



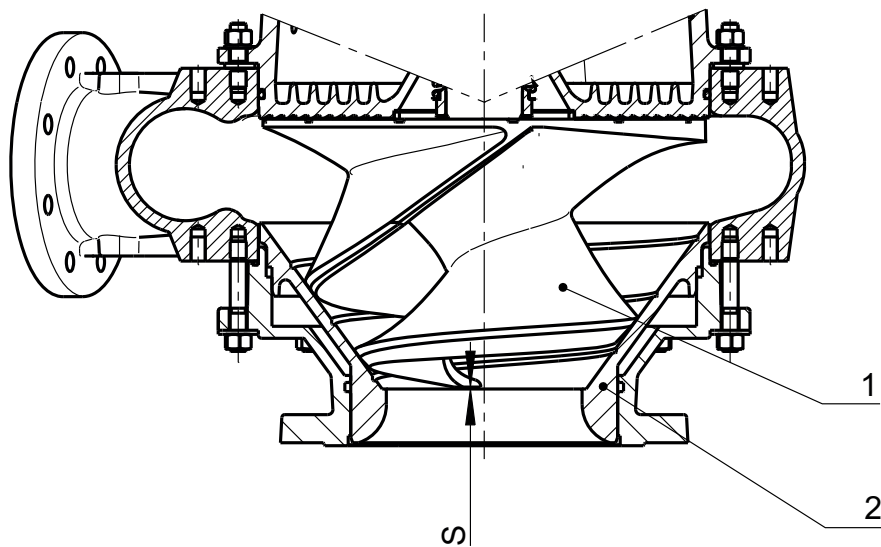


5. Käytä säätölevyä (4) jokaisessa vaarnaruuvissa.
6. Laske pumpun käyttölaite (3) takaisin kierukkakotelon päälle.



7. Kiinnitä jousialuslevyt (2) ja kuusiomutterit (1) takaisin paikoilleen.
8. Tarkista juoksupyörän välys "C" uudelleen. Jos välys ei ole määritysten mukainen, toista vaiheet 1 – 8.

7.3.3.4 Juoksupyörän vällyksen "S" tarkastus



1	Juoksupyörä
2	Kulutusrenkas
S	Juoksupyörän välykset "S"

Juoksupyörän välykset "S" on juoksupyörän kärjen (1) ja kulutusrenkaan (2) välinen rako.

1. Tarkista juoksupyörän kärjen (1) ja kulutusrenkaan (2) välinen rako rakotulkilla. Aukon tulee olla vähintään yhden millimetrin levyinen.

- ✓ Jos juoksupyörän vällys "S" on pienempi kuin 1 millimetri:
- 2. Poista juoksupyörä (1) ja kunnostuta se Hidrostalin huoltokeskuksessa.

7.3.4 Tiivistenesteen tarkistus

7.3.4.1 Tarkoitus ja yleistiedot

Tiivisteneste on omassa kammiossaan molempien mekaanisten tiivisteiden välissä.

Katso perustiedot tässä käytetystä mekaanisten tiivisteiden kaksoisasennuksesta kappaleesta **Yleiskatsaus** [► 20] ja kappaleesta **Mekaaninen tiiviste kaksoisasennuksena** [► 63].

Tiivistenestekammio on suljettu pumpun koteloon päin ensisijaisella mekaanisella tiivisteellä ja laakeriin päin toissijaisella mekaanisella tiivisteellä.

Tiivistenestekammio ja molemmat mekaaniset tiivisteet muodostavat näin kaksinkertaisen esteen pumpun kammion ja laakerin välille ja hyvin huollettuina suojaavat laakerin sisään tunkeutuvalta nesteeltä. Tiivisteneste myös siirtää lämpöä käyttölaiteyksiköstä pumpattavaan aineeseen ja tehostaa näin pumpun jäähdytystä.

Hidrostal käyttää alhaisen viskositeetin öljyä vakiotiivistenesteenä. Katso kappaletta **Tiivistenesteet** [► 26]. Muiden tiivistenesteiden sopivuus tulee selvittää Hidrostalin kautta kussakin yksittäisessä tapauksessa. Näissä käyttöohjeissa on kuvattu ainoastaan vakiotiivisteneste.

Jos

- tiivisteneste on sähköinen eriste (tämä pätee Hidrostalin suosittelemaan mineraaliöljyyn),
- pumppu on varustettu johtavuusanturilla ja
- johtavuusanturia valvotaan asianmukaisesti ohjausjärjestelmällä, ohjausjärjestelmä laukaisee hälytyksen asianmukaisena ajankohtana, jos kammioon tunkeutuu liian suuri määrä pumpattavaa ainetta. Katso myös kappaleen **Käyttöturvallisuuskomponentit (valvonta)** [► 23] kuvauksia

Jos

- tiivisteneste on sähköisesti johtavaa tai
 - pumpattava aine on sähköinen eriste tai
 - pumppua ei ole varustettu johtavuusanturilla tai
 - johtavuusanturia ei valvota ohjausjärjestelmällä tai
 - on epäilyksiä johtavuusanturin virheettömästä toiminnasta tai sen valvonnasta ohjausjärjestelmällä,
- tiivisteneste tulee tarkastaa säännöllisesti silmämääräisesti tai satunnaisnäytteellä.

Riippumatta siitä, valvotaanko tiivistenestettä johtavuusanturilla tai tarkastetaanko se säännöllisesti silmämääräisesti tai satunnaisnäytteellä, seuraavassa esitetyt näkökohdat ovat voimassa:

Liian suuri määrä pumpattavaa ainetta tiivistenesteessä osoittaa, että ensisijainen mekaaninen tiiviste on tullut käyttöikänsä päähän. Hidrostal suosittelee, että ensisijainen mekaaninen tiiviste vaihdetaan uuteen hyvissä ajoin.

7.3.4.2 Vaatimukset

Henkilöstö:

- Vain tarkastus: Ohjeistettu henkilöstö
- Mekaanisen tiivisteiden vaihto: Koulutettu henkilöstö

Suojalaitteet:

- Suojalasit
- Suojavaatetus
- Turvakengät

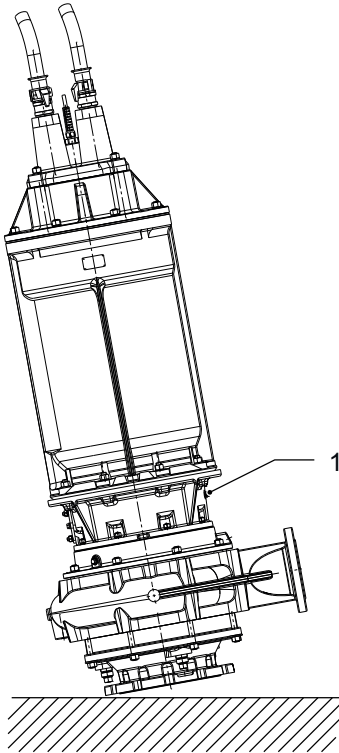
Tarvittavat työkalut / kulutustavarat:

- Puhdas keräyssäiliö
- Asianmukaiset hyvin imevät siivousliinat
- Puhdas, läpinäkyvä ja riittävän suuri astia
- Suppilo, jossa pienhiukkassiivilä ja/tai suodatinpaperi
- Uudet kuparirengastiivisteet (pehmeäksi hehkutetut)
- Tiivistenesteen osalta ks. **Tiivistenestee** [► 26]

Edellytykset:

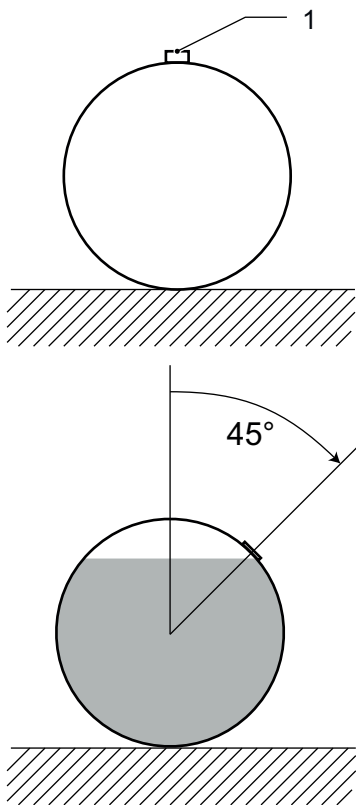
- Varmista, että **Huollon valmistelevat työt** [► 52] on tehty ensin.

7.3.4.3 Tyhjennys pystysuorassa asennossa



1. Laske pumppu alas imulaippansa varaan.
 2. Varmista, että pumppu on kiinnitetty nostolaitteeseen niin, että se ei pääse kaatumaan.
 3. Kallista pumppua hieman niin, että tulpparuuvi (1) tulee ylemmäksi.
 4. Löysää tulpparuuvia (1), kunnes kuuluu lyhytaikainen sihisevä ääni tai nestettä tulee ulos.
- ✓ Jos kuuluu sihisevä ääni:
5. Pidä siivousliinaa tulpparuuvien (1) alla ja kallista pumppua taaksepäin pystyasentoon. Jos nestettä ei vielä tule ulos, on oletettavissa, että tiivistenestekammioon on päässyt vuotamaan vain vähän tai ei lainkaan pumpattua ainetta. Kierrä tulpparuuvi (1) takaisin paikoilleen.
- ✓ Jos nestettä tulee ulos:
6. Tiivistenestekammioon on päässyt huomattava määrä pumpattua ainetta. Kallista pumppua lisää, jotta kaikki paineenalainen kaasu pääsee ulos. Kun paine on vapautunut: kierrä tulpparuuvi (1) takaisin paikoilleen.
 7. Käännä tai kallista pumppua niin, että tulpparuuvi (1) osoittaa alaspäin.
 8. Aseta puhdas keräysastia pumpun alle.
 9. Poista tulpparuuvi (1).
 10. Tyhjennä tiivisteneste keräysastiaan.

7.3.4.4 Tyhjennys vaakasuorassa asennossa



1. Laske pumppu alas niin, että tiivistenestekammion tulpparuuvi (1) osoittaa ylöspäin.
2. Poista tulpparuuvi (1).
3. Pidä siivousliinaa aukon alla ja käännä pumppu kyljelleen niin, että nestettä on aukon tasalle saakka.
- ✓ Jos pumpppua voidaan kääntää vähintään 45° ilman että aukosta tulee yhtään nestettä:
4. On oletettavissa, että tiivistenestekammioon on päässyt vuotamaan vain vähän tai ei lainkaan pumpattua ainetta.
- ✓ Jos ulos tulee nestettä ennen kuin 45°:n kallistuskulma on saavutettu:
5. On oletettavissa, että tiivistenestekammioon on päässyt huomattava määrä pumpattua ainetta.
6. Kierrä tulpparuuvi (1) takaisin paikoilleen.
7. Käännä pumpppua niin, että tulpparuuvi (1) osoittaa alaspäin.
8. Aseta puhdas keräysastia pumpun alle.
9. Poista tulpparuuvi (1).
10. Tyhjennä tiivisteneste keräysastiaan.

7.3.4.5 Tyhjennetyin nesteen analysointi

1. Kaada neste keräysastiasta puhtaaseen, läpinäkyvään astiaan, esim. keitinlasiin, ja anna sen seistä usean minuutin ajan.
- ✓ Jos neste on kirkasta, läpinäkyvää ja ohutta niin, että astian pohjalle on ehkä kerääntynyt vähän vettä:
2. Jatka tiivistenesteen käyttöä, ks. kappale **Täyttö pystysuorassa asennossa** [► 62].
3. Hävitä pohjalle kerääntynyt vesi asianmukaisesti muuna kuin kotitalousjätteenä.
- ✓ Jos tiivistenesteen kunto epäilyttää:
4. Hävitä neste muuna kuin kotitalousjätteenä.
5. Täytä tiivistenestekammio puhtaalla tiivistenesteellä, ks. kappale **Täyttö pystysuorassa asennossa** [► 62].
- ✓ Jos neste pysyy väriltään tummana ja/tai sameana ja/tai tahmeana, pumpattua ainetta on päässyt tunkeutumaan kammioon erittäin suuri määrä:

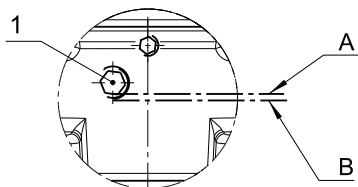
6. Hävitä neste muuna kuin kotitalousjätteenä.
7. Lähetä pumppu huoltoliikkeeseen mekaanisen tiivisteiden korjausta varten.

Tarkastustulos	Toimenpide	Henkilöstö
<p>Kun käytössä on pystysuora näkölasin täyttötaso oli ennen tyhjennystä yli puolivälissä näkölasia</p> <p>Kun käytössä on vaakasuora näkölasin: näkölasissa oli näkyvissä tiivistenestettä ennen tyhjennystä</p> <p>Tiivisteneste on kirkasta.</p>	<ul style="list-style-type: none"> – Täytä tyhjennetty tiivisteneste takaisin. 	Ohjeistettu henkilöstö
	<ul style="list-style-type: none"> – Täytä tyhjennetty tiivisteneste takaisin. – Täytä uutta tiivistenestettä oikealle tasolle asti. – Tarkkaile täyttötasoa jatkokäytön aikana. 	Ohjeistettu henkilöstö
<p>Täyttötaso oli ennen tyhjennystä näkölasin alapuolella.</p> <p>Tiivisteneste on kirkasta.</p>	<p>Jos vuoto on huomattava:</p> <ul style="list-style-type: none"> – Tarkista uudelleen 250 käyttötunnin välein – Asenna vuodonkeruupullo liitäntään "D", ks. kappale Liitännät [▶ 41]. <p>Jos noin 1000 käyttötunnin jälkeen esiintyy edelleenkin huomattavaa vuotoa:</p> <ul style="list-style-type: none"> – Vaihda toissijainen mekaaninen tiiviste. 	Koulutettu henkilöstö
<p>Tiivisteneste on maitomaista (pumpattua ainetta tiivistenesteessä)</p>	<ul style="list-style-type: none"> – Tyhjennä tiivistenestekammio kokonaisuudessaan. – Erotta tiivisteneste vedestä. – Täytä tiivistenestettä. – Täytä uutta tiivistenestettä oikealle tasolle asti. – Tarkista uudelleen 250 käyttötunnin välein 	Ohjeistettu henkilöstö

Tarkastustulos	Toimenpide	Henkilöstö
Tiivisteneste hieman likaista (likaista pumpattua ainetta tiivistenesteessä).	<ul style="list-style-type: none"> – Tyhjennä tiivistenestekammio kokonaisuudessaan. – Huuhtele tiivistenestekammio uudella puhtaalla tiivistenesteellä. – Hävitä likainen tiivisteneste ja huuhteluun käytetty tiivisteneste asianmukaisesti. – Täytä tiivistenestekammio uudella tiivistenesteellä oikeaan tasoon asti. – Tarkista uudelleen 250 käyttötunnin välein 	Ohjeistettu henkilöstö
Tyhjennetty tiivisteneste on hyvin likaista (paljon hyvin likaista pumpattua ainetta tiivistenesteessä).	<ul style="list-style-type: none"> – Vaihda ensisijainen mekaaninen tiiviste. 	Koulutettu henkilöstö

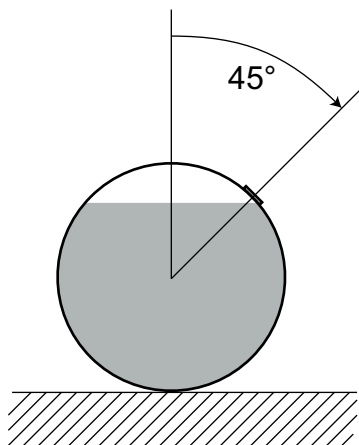
7.3.4.6 Täyttö pystysuorassa asennossa

1. Hehkuta tulpparuuvien (1) kuparinen tiivisterengas pehmeäksi tai vaihda se uuteen pehmeäksi hehkutettuun kupariseen tiivisterenkaaseen.
2. Nosta pumppu pystyyn.



- ✓ Jos käytät uudelleen tyhjennetyn tiivistenesteen:
3. Kaada pienhiukkassiivilällä tai suodatinpaperilla vedestä erotettu tiivisteneste kammioon, lisää tarvittaessa täyteen uutta tiivistenestettä niin, että nesteen taso on juuri täyttöaukon reunan alapuolella ((A):n ja (B):n välissä).
- ✓ Jos käytät uutta tiivistenestettä:
4. Kaada uutta tiivistenestettä sisään, kunnes sen taso on juuri täyttöaukon reunan alapuolella ((A):n ja (B):n välissä).
 5. Kiinnitä tulpparuuvi (1) ja kiristä se.
 6. Käynnistä pumppu uudelleen.

7.3.4.7 Täyttö vaakasuorassa asennossa



1. Pyöräytä vaakasuorassa olevaa pumppua niin, että täyttöaukko on noin 45°:n päässä ylimmästä asennostaan.
- ✓ Jos käytät uudelleen tyhjennetyn tiivistenesteen:
 2. Kaada pienhiukkassivillä tai suodatinpaperilla vedestä erotettu tiivisteneste kammioon, lisää tarvittaessa täyteen uutta tiivistenestettä niin, että nesteen taso on juuri täyttöaukon reunan alapuolella.
- ✓ Jos käytät uudelleen tyhjennetyn tiivistenesteen:
 3. Kaada uutta tiivistenestettä sisään, kunnes sen taso on juuri täyttöaukon reunan alapuolella.
4. Hehkuta tulpparuuvien (1) kuparinen tiivisterengas pehmeäksi tai vaihda se uuteen pehmeäksi hehkutettuun kupariseen tiivisterenkaaseen.
5. Kiinnitä tulpparuuvi (1) ja kiristä se.
6. Käynnistä pumppu uudelleen.

7.3.5 Mekaaninen tiiviste kaksoisasennuksena

Katso perustiedot tässä käytetystä mekaanisten tiivisteiden kaksoisasennuksesta kappaleesta **Mekaaninen tiiviste kaksoisasennuksena** [► 25].

Mekaaninen tiiviste ei fyysikaalisista ja teknisistä syistä ole koskaan täysin vuotamaton. Vuodon määrään vaikuttavat eri tekijät. Mekaanisen tiivisteiden sisäänajovaiheessa voi ilmetä lisääntyneitä vuotoja. Jos vuoto ei jatkokäytössä vähene tai ilmenee muita vikoja, mekaaninen tiiviste on pysäytettävä, poistettava ja tarkastettava turvallisuussyistä.

Mekaanisen tiivisteiden poiston, tutkimisen ja uudelleenasetuksen saa suorittaa vain koulutettu henkilöstö.

Huomautukset:

- Jos vuoto on erittäin suuri, vuototaipumus tulee huomioida ja pumppu on ehkä sammutettava.
- Ensimmäisen mekaanisen tiivisteiden vuoto voidaan tarkistaa tarkkailemalla tiivistenestettä ja testaamalla se. Katso kappaletta **Tiivistenesteen tarkistus** [► 58].
- Jos ilmenee vika, määritä vian tyyppi ja dokumentoi se.
- Jos mekaaniset tiivisteet tarvitsevat muuta huoltoa, ota yhteyttä lähimpään Hidrostal-huoltokeskukseen.

7.3.6 Laakereiden uudelleenvoitelu

Asennetut laakerit, laakerin viereiset tilat ja voitelukanavat on täytetty tehtaalla Hidrostalin suosittelemalla voitelurasvalla. Pumppu on näin ollen valmis käyttöön. Laakerit tulee voidella uudelleen käyttöönoton yhteydessä annettujen määritysten mukaisesti, jotta vältetään niiden ennenaikaiselta ikääntymiseltä ja kulumiselta.

HUOMAUTUKSET!

- Hidrostalin suosittelemat ja käyttämät laakereiden voitelurasvat on kuvattu kappaleessa **Laakereiden voitelurasva** [► 26].

- Liian suuri tai liian vähäinen voiteluaineen määrä voi aiheuttaa lämpötilojen nousun ja laakerien ennenaikaisen vikaantumisen.
- Kaikissa tässä kuvatuissa uudelleenvoitelutöissä tulee noudattaa erittäin suurta huolellisuutta ja puhtautta. On ehdottomasti vältettävä päästämistä epäpuhtauksia voitelurasvaan ja voitelukohtiin!

7.3.6.1 Ajoittainen voitelu



HUOMAUTUS

Voitelu voidaan suorittaa pumpun ollessa käynnissä.

HUOMIO

Laakerien lämpötila noussut liiallisen voitelun takia.

Ennenaikaisen laakerivaurion riski!

- Noudata määrättyjä voiteluvälejä ja -määriä.
1. Voitele pumpu käyttöönnotossa tehtyjen määritysten mukaisesti.

7.3.7 Pumpun vaihto

Henkilöstö:

- Sähköalan ammattihenkilö

Suojalaitteet:

- Suojavaatetus
- Kypärä
- Turvakengät

Edellytykset:

- Varmista, että **Huollon valmistelevat työt** [► 52] on tehty ensin.

7.3.7.1 Vaihtopumpun sopivuuden tarkistus

- Varmista, että vaihtopumppu ei ole vaurioitunut.
- Varmista, että viallisen pumpun arvokilpien tiedot ja vaihtopumpun tiedot ovat samanlaiset. Jos olet asiasta epävarma, ota yhteyttä pumpun toimittajaan.
- Varmista, että viallisen pumpun johtosarjan konfigurointi on sama kuin vaihtopumpussa (vertaa viallisen pumpun johdotuskaaviota vaihtopumpun johdotuskaavioon).

HUOMIO

Osan **Käyttöturvallisuuskomponentit (valvonta)** [► 23] sijoittelu ratkaisee, sopiiko pumppu vaaka-asennukseen vai pystyasennukseen.

Viallisten käyttöturvallisuuskomponenttien aiheuttama vaara!

- Käytä ainoastaan vaihtopumppuja, jotka on tarkoitettu asennettavaksi haluttuun asentoon.
- Varmista, että vaihtopumpun asento (pystyasennus/vaaka-asennus) on sama kuin viallisen pumpun asento (tarkista asia toimitusasiakirjoista).

7.3.7.2 Vanhan pumpun irrotus, uuden pumpun kytkentä

1. Merkitse muistiin viallisen pumpun liitännät kytkentäkaapissa valokuvilla tai kirjallisilla muistiinpanoilla ja vertaa viallisen pumpun johdotuskaaviota vaihtopumpun johdotuskaavioon.
2. Varmista, että järjestelmä tai käsiteltävä osa on tehty virrattomaksi ja että sitä ei voida kytkeä takaisin virransyöttöön vahingossa.
3. Varmista, että kaikki jännitteettömiksi tarkoitetut osat, mukaan lukien käyttöturvallisuuskomponentit, ovat jännitteettömät.
4. Eristä viallisen pumpun liitännät kytkentäkaapissa.



VAROITUS

Puuttuva tai riittämätön maadoitus.

Sähköiskun vaara!

- Varmista, että pumppu on kytketty suojamaahan.

5. Kytke vaihtopumppu ohjauskaapin piirustusten tai johdotuskaavion mukaisesti. Katso kappaletta **Asennus ja käyttöönotto** [► 33].

7.4 Huoltotyö

7.4.1 Hydraulikkaosien purkaminen

7.4.1.1 Juoksupyörän tarkastettavaksi ottaminen

1. Aseta koko pumppu tukevalle ja tasaiselle alustalle niin, että imulaippa osittaa alaspäin.
2. Löysää mutterit (419).
3. Vedä käyttölaiteyksikkö ylös ja ulos asianmukaisilla nostolaitteilla.
4. Tarkista osat kulumisen varalta:
 - Juoksupyörän pinta kokonaisuudessaan (erityisesti reunat)
 - Imusuppilon (421) kartiopinta tai imupään kansi (402).
5. Jos kulumisen on ollut tasaista:
 - Säädä juoksupyörän välilyks. Katso kappaletta **Juoksupyörän välilyksen "C" säätö** [► 55].Jos kulumisen on ollut epätasaista tai hyvin huomattavaa:
 - Vaihda kuluneet osat uusiin.

7.4.1.2 Juoksupyörän irrotus

Juoksupyörän kiinnityksessä käytetään tavallisesti kahta tapaa:

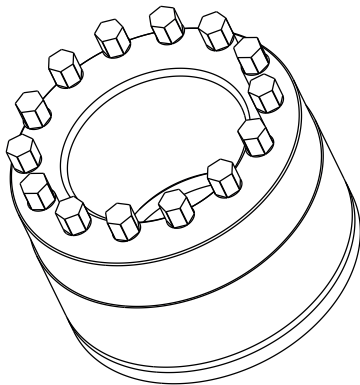
- Kuusiopultti
- Superbolt-esijännitysjärjestelmä

7.4.1.2.1 Kuusiopultti

1. Kiillaa juoksupyörä (401) paikoilleen / estä sen pyöriminen.
2. Löysää juoksupyörän pultti (415).

3. Irrota juoksupyörä (415) antamalla pehmeällä vasaralla kevyitä iskuja (käyttölaitteen puolelle juoksupyörän siipeen).
4. Irrota juoksupyörä (415) akselilta.

7.4.1.2.2 Superbolt-esijännitysjärjestelmä



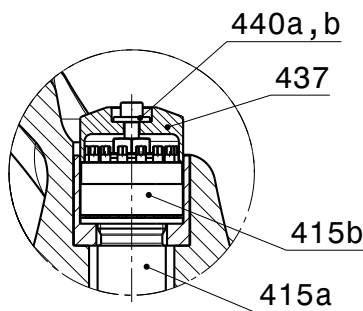
Kuva 1: Superbolt



HUOMAUTUS

Seuraavassa kuvauksessa on esitetty superbolt-kiinnityksen vakiomallinen irrotus (huoneenlämpötila, normaali paine). Katso myös superbolt-esijännitysjärjestelmän valmistajan käyttöohjeita.

7.4.1.2.2.1 Valmistelu



Kuva 2: Suojakansi

1. Poista suojakansi (437).
2. Aseta juoksupyöräyksikkö pystysuoraan niin, että juoksupyörä on yläpuolella.
3. Kiilaa juoksupyörä (401) paikoilleen / estä sen pyöriminen.
4. Löysää kuusioruuvi (440; kiinnitetty kierrelukitteella tehtaalla).
5. Poista suojakansi (437) käsin.
6. Käytä irrotusöljyä etenkin ruostuneisiin paineruuveihin. Anna aineen vaikuttaa riittävän pitkään.

7.4.1.2.2.2 Superbolt-esijännitysjärjestelmän löysääminen

1. Löysää jokaista paineruuvi numerosta 1 alkaen kiertävässä järjestyksessä noin $\frac{1}{4}$ kierrosta (riittää, kun ruuvi aukeaa). Ensimmäisen kierroksen jälkeen paineruuvi 1 on jälleen tiukassa mutta kuitenkin vähemmän tiukassa.
 2. Toista vaihe 2 kaikkien osien suhteen.
 3. Toista vaihetta 2, kunnes kaikki paineruuvit ovat täysin auki.
- ⇒ Kiinnityselementti voidaan nyt löysätä käsin.

7.4.1.2.2.3 Superbolt-esijännitysjärjestelmän huolto

1. Avaa lukkomutteri kappaleessa **Superbolt-esijännitysjärjestelmän löysääminen [66]** kuvatulla löysäämistavalla.
2. Puhdista superbolt-esijännitysjärjestelmän paineruuvi kierteet ja ruuvien päät ja käsittele ne superbolt-esijännitysjärjestelmän valmistajan suosittelemalla P37-tyyppisellä voiteluaineella. Älä käytä molybdeenisulfidia (MoS_2)!



HUOMAUTUS

Superbolt-aluslevyä voidaan edelleen käyttää, vaikka siinä onkin painaumajälkiä. Käännä se yksinkertaisesti ympäri! Useat 1/100 mm:n syvyiset painaumamat ovat normaaleja eivätkä haittaa toimintaa.

HUOMIO

Sopimattomien osien käyttö.

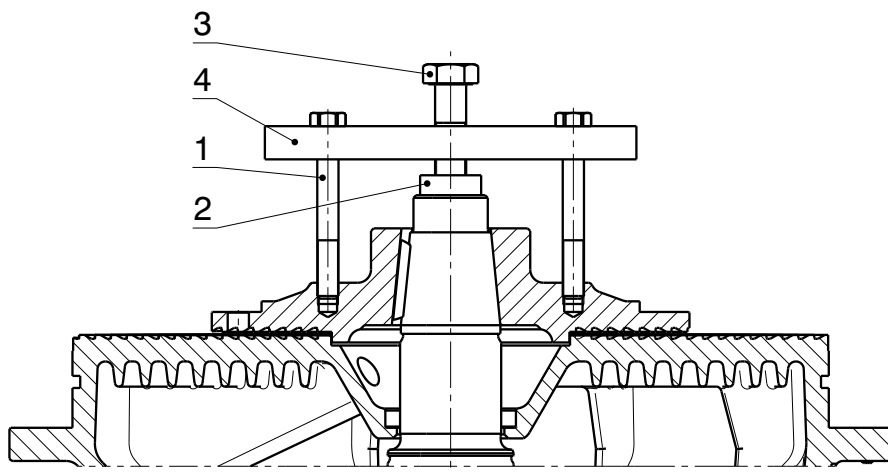
Superbolt-liitos viallinen!

✓ Jos paineruuvit tai painealuslevyt ovat vaurioituneet tai kadonneet:

- Vaihda superbolt-osat ainoastaan alkuperäisiin superbolt-osiin. Älä käytä tavanomaisia pultteja. Ne eivät sovellu superbolt-esijännitysjärjestelmän korkeille kuormitusvaatimuksille.

3. Kiristä lukkomutteri. Katso kiristysmenettely kappaleesta **Juoksupyörän kokoonpano (kiinnitys superbolt-esijännitysjärjestelmällä)** [▶ 71].

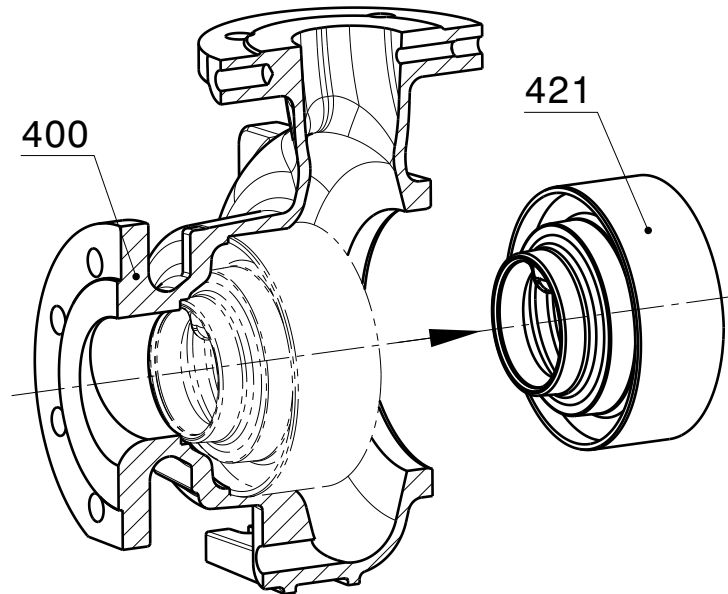
7.4.1.2.3 Juoksupyörän asennuksen purkaminen



Osa	Kuvaus	Koko
1	Pultti tai kierretanko	M16
2	Aluslevy	Ø 80×25 mm (paksuus)
3	Pultti	M24
4	Korvake/lattateräs	30 mm (paksuus)

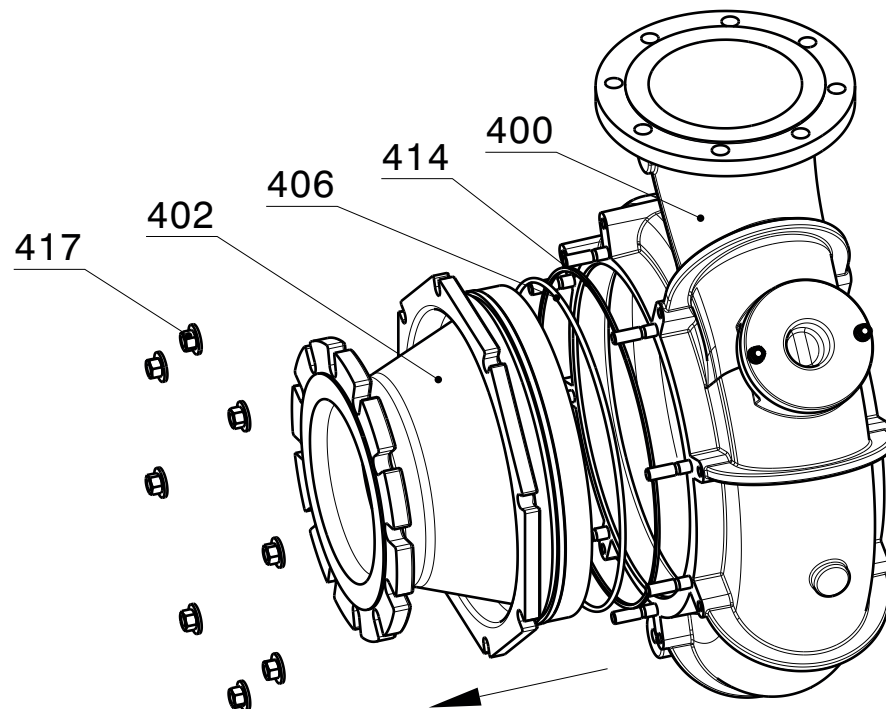
1. Estä akselin pyöriminen kiilaamalla se akselin vapaasta käyttölaitteen puoleisesta päästä.
2. Irrota juoksupyörän kiinnitys, mielellään ulosvetäjällä. Katso kuvaa ja taulukkoa. Jos ulosvetäjää ei ole käytettävissä: Irrota juoksupyörän kiinnitys iskemällä sitä pehmeällä vasaralla aluksi kevyin ja sitten yhä voimakkaammin iskuin akselin käyttölaitteen puolelta.

7.4.1.2.4 Kiinteän, ”ei-säädettävän” syöttösuppilon irrotus



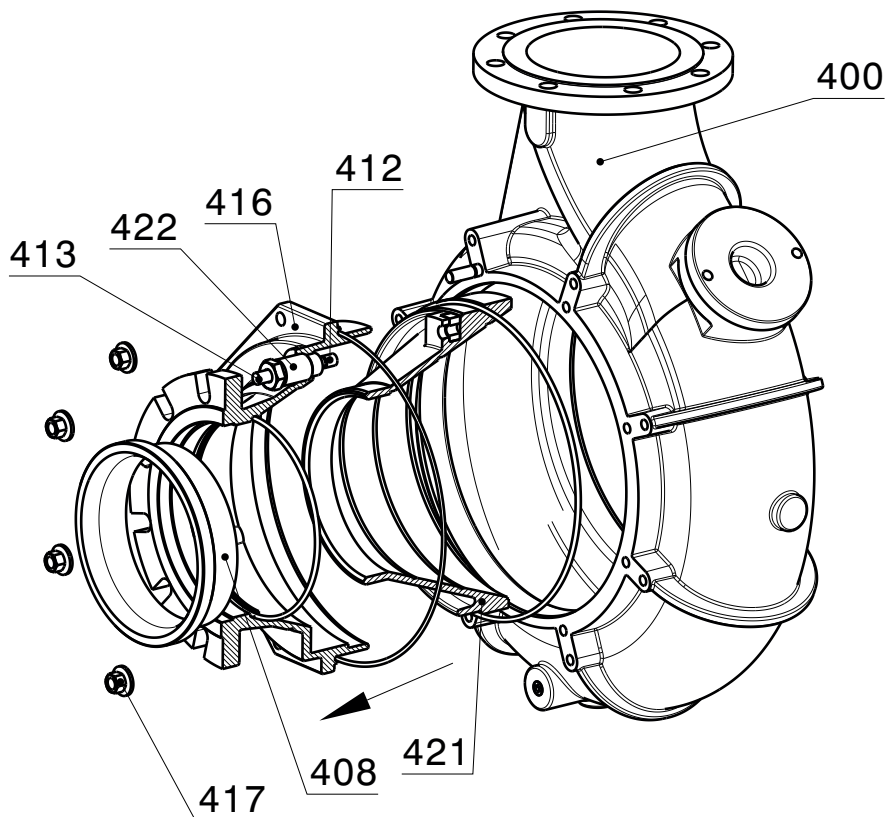
1. Paina syöttösuppilo (421) syöttöaukosta ulos kotelosta (400) puristimella.

7.4.1.2.5 Imupään kannen irrotus ”ei-säädettävissä pumpeissa”



1. Löysää mutterit (417).
2. Irrota imupään kansi (402) kotelosta (400).

7.4.1.2.6 "Säädettävien pumppujen" syöttösuppilon, kulutusrenkaan ja syöttöpään suojuksen irrotus



1. Poista mutterit (413).
 2. Työnnä kartio (421) ulos työntämällä kolme säätöpulttia (412) säätömutterien (422) reikien läpi tai kiertämällä säätömutterit koteloon (400) asti. Vapauta syöttösuppilossa kiinni olevat säätöpultit (412) lämmittämällä säätöpultteja (412) polttimella (150 ... 200 °C). Poista mutterit (417) ja irrota syöttöpään suojus (416) kotelosta (400).
- ✓ Jos kulutusrenkas (408) on vaurioitunut:
3. Sulata kulutusrenkaan (408) ja kotelon (400) tai syöttöpään suojuksen (416) välinen liimasidos lämmittämällä kiinnityspintoja polttimella (150 ... 200 °C).
 4. Paina kulutusrenkas (408) ulos puristimella.
 5. Vaihda vaurioitunut kulutusrenkas (408) uuteen.

7.4.2 Hydraulikkaosien kokoaminen

- Käytä ainoastaan puhtaita ja testattuja osia. Tarkista, että kierteet ovat puhtaat eivätkä aiheuta vastusta.
- Varmista, että O-renkaiden reikien viisteet ja siirtymien säteet ovat oikean muotoisia ja sileäpintaisia.
- Tarkista, että O-renkaat ovat virheettömässä kunnossa. Voitele O-renkaat ja O-renkaiden tiivistyspinnat rasvalla ennen kokoonpanoa.
- Varmista, että käytät oikeita poikkileikkauspiirustuksia ja osaluetteloita.
- Voitele kokonaan kierrerasvalla kaikki kierteet, joita ei ole varmistettu kierrelukitteella. Voitele rasvalla myös muttereiden istukat ja pulttien kantojen alapuolet.

- Jos kierrelukitetta suositellaan: Sivele lukitenestettä ympäri kierrettä sen koko pituudelta.

7.4.2.1 Juoksupyörän kiinnittimen asennus

1. Aseta käyttölaiteyksikkö pystysuoraan niin, että juoksupyörä osoittaa alaspäin.
2. Sivele juoksupyörän liukukiila (112) ohuesti kokoonpanotahnalla, työnnä se akselin kiilauraan ja kiinnitä pultilla (112b).
3. Sivele akselikartio ohuesti kokoonpanotahnalla.
4. Aseta juoksupyörän kiinnitin (165) itselukittuvan akselikartion päälle ja varmista, että liukukiila (112) menee juoksupyörän kiinnittimen uraan.

7.4.2.2 Juoksupyörän kokoonpano (kiinnitys kuusiopultilla)



HUOMAUTUS

Uutta juoksupyörää (401) ja/tai uutta juoksupyörän pulttia (415) asennettaessa tulee käyttää Hidrostal-alkuperäisvaraosia.

- ✓ Malli, jossa ei ole liukukiilaa (112):
 1. Aseta juoksupyörä (401) itselukittuvan akselikartion päälle.
 2. Sivele kartio ohuesti alhaisen viskositeetin omaavalla öljyllä. ÄLÄ käytä paksua öljyä tai rasvaa. ÄLÄ käytä kokoonpanotahnaa.
- ✓ Malli, jossa on liukukiila (112):
 3. Työnnä liukukiila (112) akselin kiilauraan.
 4. Aseta juoksupyörä (401) itselukittuvan akselikartion päälle.
 5. Sivele kartio ohuesti kokoonpanotahnalla.
 6. Aseta juoksupyörä (401) akselille.
 7. Sivele juoksupyörän pultin kierteeseen ja pultin kannan vastinpintaan juoksupyörässä (401) runsaasti kokoonpanotahnaa.
 8. Kiristä juoksupyörän (415) pultti seuraavan taulukon mukaiseen kireyteen.

Koko	Kannan sivujen välinen leveys	Kiristysmomentti [Nm]
M8	6	17,5
M10	8	35,5
M12	10	61,5
M16	14	147
M20	17	285
M27	19	640
M33	24	1200
M42	32	2100

7.4.2.3 Juoksupyörän kokoonpano (kiinnitys superbolt-esijännitysjärjestelmällä)

Noudata superbolt-osien huollon ja uudelleenkäytön osalta kappaleen **Superbolt-esijännitysjärjestelmän huolto** [► 66] ohjeita.

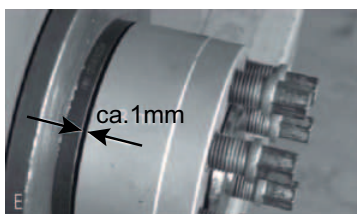
7.4.2.3.1 Valmistelu

1. Aseta juoksupyöräyksikkö pystysuoraan niin, että juoksupyörä on yläpuolella.
2. Voitele painealuslevyt ja paineruuvit superbolt-esijännitysjärjestelmän valmistajan suosittelemalla P37-tyyppisellä voiteluaineella.
3. Paineruuvien kiristysmomentit ovat lukkomutterin rungossa.

7.4.2.3.2 Esikokoonpano

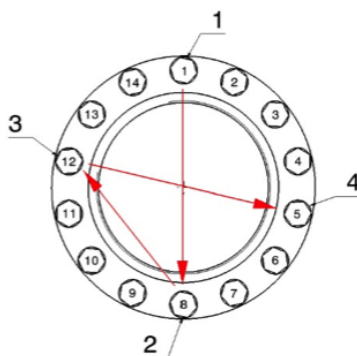
1. Aseta superbolt-aluslevy puhdistettuun ja voideltuun juoksupyörän upotukseen.
2. Kun käytössä ovat lukkomutterit, varmista, että paineruuvit eivät tule ulos kuormituksen puolelta ja että ne ovat hyvin voidellut.
3. Ruuvaa ja kiristä lukkomutteri (415b) käsin vaarnaruuviin (415a).
4. Käännä lukkomutteria takaisinpäin noin ¼ kierrosta.

⇒ Painealuslevyn ja lukkomutterin välisen raon tulee olla noin yksi millimetri.



7.4.2.3.3 Paineruuvien kiristys

1. Kiinnitä neljä paineruuvia ristikkäin käsin tai käyttämällä pientä avainta.
⇒ Pääkierre keskittyy ja olemassa oleva välys poistuu.

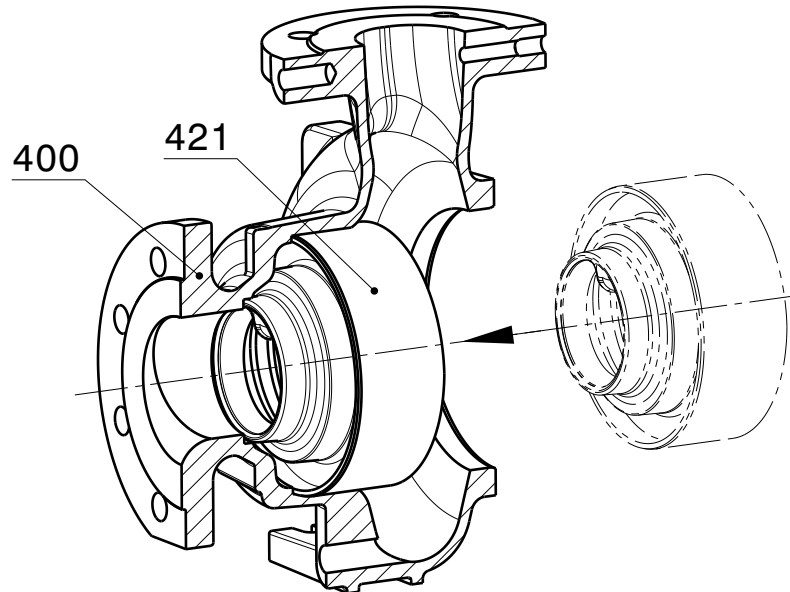


HUOMAUTUS

Paineruuvien kiristysmomentit on kaiverrettu lukkomutteriin.

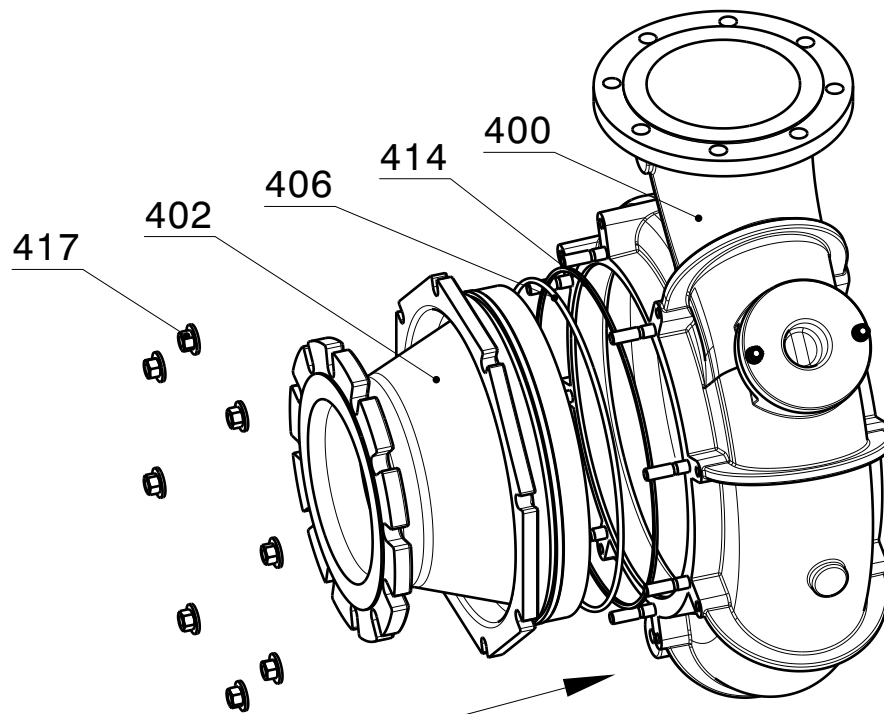
2. Kiristä nämä neljä (4) paineruuvia ristikkäin 50 %:iin määrätystä kiristysmomentista.
3. Kiristä nämä neljä (4) paineruuvia ristikkäin 100 %:iin määrätystä kiristysmomentista.
4. Kiristä kaikki paineruuvit järjestyksessä kiertämällä 100 %:iin määrätystä kiristysmomentista.
5. Toista vaihe 4, kunnes kaikki paineruuvit ovat tasakireydessä (jäännöslieki alle 20°).
6. Sivele kuusiopultti (440) kierrelukitteella.
7. Aseta suojahattu (437) lukkomutterin päälle ja varmista kiinnitys kuusiopultilla (440).
8. Katso juoksupyörän (401) ja tiivistysosan (507) tai takasuppilon (511) välinen välys kappaleesta **Juoksupyörän vällyksen "B" tarkastus/säätö** [► 53].

7.4.2.4 Kiinteän ”ei-säädettävän” syöttösuppilon asennus



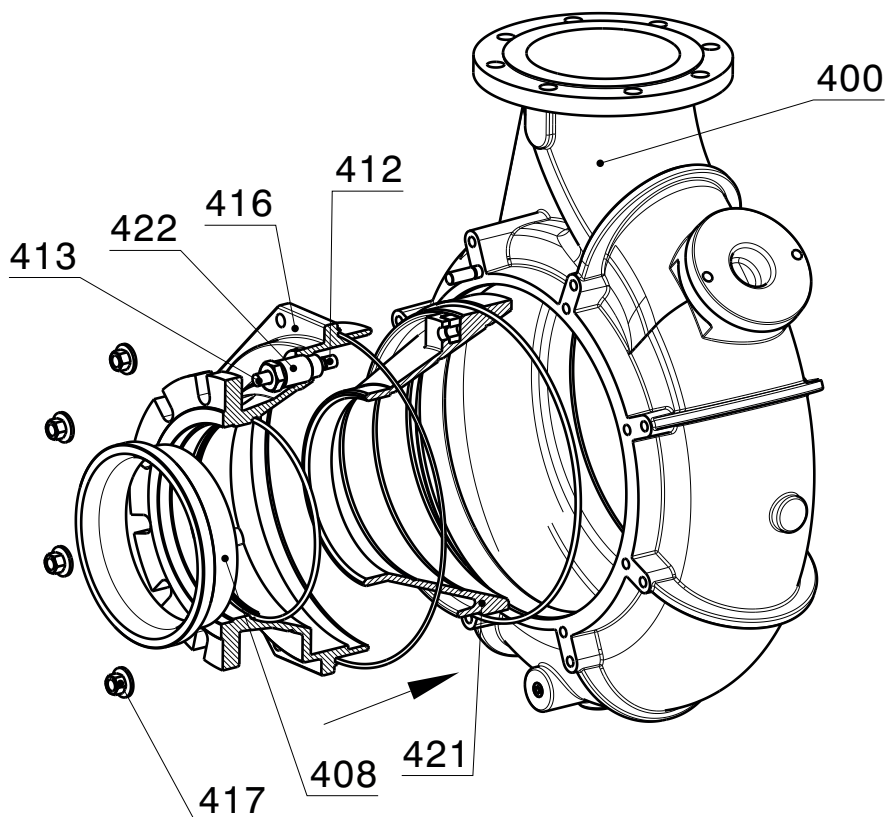
1. Voitele syöttösuppilon (421) kiinnityspinta kevyesti kokoonpanorasvalla.
2. Jos käytössä: Aseta välirengas (414) koteloon.
3. Työnnä syöttösuppilo (421) koteloon (400) ja paina se vasaralla tai puristimella rajoittimeen asti.

7.4.2.5 Imupään kannen asennus ”ei-säädettävissä” pumpeissa



1. Voitele imupään kannen (402) kiinnityspinta kevyesti kokoonpanorasvalla.
2. Aseta välirengas (414) imupään kannen (402) keskityshalkaisijalle.
3. Aseta O-rengas (406) imupään kannen (402) uraan.
4. Kiristä imupään kansi (402) asennussarjalla (417) kotelon alapuolelle.

7.4.2.6 "Säädettävien pumppujen" syöttösuppilon kulutusrenkaan ja syöttöpään suojuksen asennus



1. Sivele säätöpulttien (412) kierteet ja kosketuspinta suurta räsitusta kestäväällä lukitenesteellä.
2. Ruuvaa säätöpultit (412) syöttösuppilon (421).
3. Aseta säätöholkin (422) välirengas säätöpulteille (412).
4. Voitele rasvalla säätöholkkien (422) kierteet ja kierrä ne syöttöpään suojukseen (416) tai koteloon (400) niin, että säätöholkkien (422) kuusiokanta osoittaa ulospäin kohti imulaippaa.
5. Kierrä säätöholkit (422) koteloon (400) tai syöttöpään suojukseen (416) niin pitkälle, että ne ovat tasassa kotelon (400) tai syöttöpään suojuksen (416) sisäpinnan kanssa.
6. Aseta O-renkas (406) mallista riippuen kotelon (400) uraan tai syöttöpään suojuksen (416) ja syöttösuppilon (421) väliin.
7. Työnnä syöttösuppilo (421) koteloon (400) tai syöttöpään suojukseen (416).
⇒ Vaarnaruuvien (412) tulee kiertyä säätöholkkien (422) reikiin.
8. Aseta O-renkaat (430 ja 431) mallin mukaisesti koteloon (400), syöttöpään suojukseen (416) tai kulutusrenkaan (408) uraan.
9. Sivele kulutusrenkas (408) ainoastaan pinnan X osalta korkeaa räsitusta kestäväällä kierrelukitteella, työnnä se koteloon (400) tai syöttöpään suojukseen (416). Naputa se sisään pehmeällä vasaralla tai paina se sisään puristimella niin pitkälle, että kulutusrenkaan (408) etupinta on tasassa kotelon (400) laippapinnan tai syöttöpään suojuksen (416) kanssa.
10. Asenna syöttöpään suojus (416) asennussarjalla (417) koteloon (400) pohjapuolelle.

7.4.3 Lopullinen kokoonpano

1. Aseta välirengas (411), jos se on käytössä, käyttölaiteyksikön keskityshalkaisijalle.
2. Aseta O-rengas (209) tiivistysosan (507) uraan tai käyttölaiteyksikön takasuppiloon.
3. Laske käyttölaiteyksikkö (juoksupyörä asennettuna) koteloon (400) asianmukaisella nostolaitteella.
- ✓ Jos on asennettu uusia hydraulikkaosia (pumpun kotelo, juoksupyörä, syöttösuppilo, kulutusrengas) tai jos juoksupyörän vällys pienentyi säätölevyjä(411) vaihdettaessa, suorita seuraavat tarkistukset (ks. myös kappaletta **Juoksupyörän vällyksen tarkastus/säätö [► 53]**):
4. Kun juoksupyörän vällys "C" (taulukko 2) on oikein säädetty, juoksupyörän kärjen ja kulutusrenkaan (408) / syöttösuppilon (421) / imupään kannen (402) välisen vällyksen "S" tulee olla vähintään yksi millimetri. Jos vällys "S" on liian pieni, hio juoksupyörän kärki samansuuntaiseksi imulaipan kanssa niin, että vällykseksi saadaan 1 - 2 mm.
5. Kiristä kiinnitysosat (419).

7.5 Mittaukset työn valmistumisen jälkeen

Käy läpi seuraavat vaiheet työn valmistumisen jälkeen ennen kuin käynnistät järjestelmän:

1. Tarkista kaikkien aiemmin löysättyjen ruuviliitosten kireys.
2. Tarkista, että kaikki aiemmin poistetut turvalaitteet ja suojukset on asennettu asianmukaisesti takaisin paikoilleen.
3. Varmista, että kaikki käytetyt työkalut, materiaalit ja muut laitteet on poistettu työskentelyalueelta.
4. Puhdista työskentelyalue ja käytetyt laitteet ja poista kaikki ainejäämät kuten nesteet, prosessimateriaalit ja vastaavat.
5. Varmista, että järjestelmän kaikki turvalaitteet toimivat asianmukaisesti.
6. Varmista, että kukaan ei ole vaara-alueella.

8 Toimintahäiriöt

Seuraavassa kappaleessa kuvataan toimintahäiriöiden syitä ja sitä, mitä niiden poistamiseksi tulee tehdä. Jos toimintahäiriöitä esiintyy useasti, huoltovälejä tulee lyhentää todellisen kuormituksen mukaisesti. Jos toimintahäiriöitä ei saada korjattua seuraavien tietojen avulla, ota yhteyttä valmistajaan tai huoltokumppaniin, ks. **Yhteystiedot** [► III].

8.1 Turvallisuus

Sähköjärjestelmä



VAARA

Jännitteisiin osiin koskeminen.

Kuolemaan johtavan vammautumisen riski!

- Käännä sähkönsyöttö pois päältä ennen työskentelyn aloittamista ja estä sen uudelleenkytkentää.

Estä käynnistys



VAROITUS

Luvaton energiansyötön päälle kytkentä.

Vakavan vammautumisen riski!

- Varmista, että energiansyöttöä ei voida kytkeä päälle, jos vaara-alueella on ihmisiä.

Vikatapauksissa

Seuraavat perusohjeet ovat voimassa:

1. Paina välittömästi hätäpysäytyskytkintä STOP, jos viat voivat aiheuttaa välittömän henkilö- tai omaisuusvahingon vaaran.
2. Sammuta järjestelmä ja estä uudelleenkäynnistys tai automaattinen käynnistys!
3. Ilmoita viasta välittömästi työpaikan esimiehille.
4. Selvitä vian syy.
5. Toimintahäiriön tyypistä riippuen: anna luvan omaavan ammattihenkilön korjata toimintahäiriö tai korjaa se itse.



HUOMAUTUS

Alla oleva taulukko tarjoaa tietoa siitä, kenellä on oikeus suorittaa toimintahäiriön korjaamiseksi tarvittava vianetsintä.

8.2 Toimintahäiriötaulukko

Toimintahäiriön kuvaus	Syy	Korjaus	Henkilöstö
Ei virtausta	Pumppua ei ole ilmattu	Ilmaa pumppu	Ohjeistettu henkilöstö (käyttäjät)
	Nopeus liian alhainen	Tarkista kaikki vaiheet vian varalta, tarkista verkkotaajuus, tarkista vaihejärjestys	Sähköalan ammattihenkilö
	Nopeus liian alhainen taajuusmuuttajakäytössä	Tarkista taajuusmuuttajalla valittu nopeus	Ohjeistettu henkilöstö (käyttäjät)
	Imupuolelle pääsee ilmaa	Tarkista imuputki ja/tai nesteen taso	Ohjeistettu henkilöstö (käyttäjät)
	Poistoputki tukkeutunut / venttiili kiinni	Tarkista poistoputki / venttiili	Ohjeistettu henkilöstö (käyttäjät)
	Ilmaa tai kaasua pumpatussa aineessa	Tarkista pumpattu aine ilman tai kaasun varalta	Ohjeistettu henkilöstö (käyttäjät)
	Ilmaa tai kaasua juoksupyörän takapuolella	Tarkista pumpattu aine ilman tai kaasun varalta	Ohjeistettu henkilöstö (käyttäjät)
	Tarvittava painekorkeus liian korkea (korkeampi kuin laskettu)	Tarkista tarvittava painekorkeus, tarkista venttiili	Ohjeistettu henkilöstö (käyttäjät)
	Juoksupyörä tai imuputki tukkeutunut	Tarkista pumppu ja imuputki tukkeumien varalta	Ohjeistettu henkilöstö (käyttäjät)
Riittämätön virtausmäärä	Imupuolelle pääsee ilmaa	Tarkista imuputki ja/tai nesteen taso	Koulutettu henkilöstö
	Ilmaa tai kaasua pumpatussa aineessa	Tarkista pumpattu aine ilman tai kaasun varalta	Ohjeistettu henkilöstö (käyttäjät)
	Väärä pyörimissuunta Liiallinen tärinä	Tarkista pyörimissuunta, korjaa tarvittaessa Ks. kappale	Sähköalan ammattihenkilö
	Tarvittava painekorkeus liian korkea (korkeampi kuin laskettu)	Tarkista tarvittava painekorkeus	Ohjeistettu henkilöstö (käyttäjät)
	Nopeus liian alhainen	Tarkista kaikki vaiheet vian varalta, tarkista verkkotaajuus, tarkista vaihejärjestys	Sähköalan ammattihenkilö
	Kiintoainepitoisuus tai viskositeetti oletettua korkeampi	Tarkista kiintoainepitoisuus ja viskositeetti	Ohjeistettu henkilöstö (käyttäjät)
	Juoksupyörä tai imuputki tukkeutunut	Tarkista pumppu ja imuputki tukkeumien varalta	Ohjeistettu henkilöstö (käyttäjät)
	Juoksupyörän vällys liian suuri	Tarkista juoksupyörän vällys	Ohjeistettu henkilöstö (käyttäjät)
	Juoksupyörä vaurioitunut	Tarkista juoksupyörä vaurioiden varalta, vaihda tarvittaessa	Huoltokeskus
	Jännite liian alhainen	Tarkista jännite; Y/ Δ -käynnistys: Tarkista vaihtokytkimen toiminnan oikeellisuus	Sähköalan ammattihenkilö

Toimintahäiriön kuvaus	Syy	Korjaus	Henkilöstö
Riittämätön poistopaine	Nopeus liian alhainen	Tarkista kaikki vaiheet vian varalta, tarkista verkkotaajuus, tarkista vaihejärjestys	Sähköalan ammattihenkilö
	Nopeus liian alhainen taajuusmuuttajakäytössä	Tarkista taajuusmuuttajalla valittu nopeus	Ohjeistettu henkilöstö (käyttäjät)
	Ilmaa tai kaasua pumatusta aineessa	Tarkista pumpattu aine ilman tai kaasun varalta	Ohjeistettu henkilöstö (käyttäjät)
	Kiintoainepitoisuus tai viskositeetti oletettua korkeampi	Tarkista kiintoainepitoisuus ja viskositeetti	Ohjeistettu henkilöstö (käyttäjät)
	Väärä pyörimissuunta	Tarkista pyörimissuunta, korjaa tarvittaessa Ks. kappale	Sähköalan ammattihenkilö
	Juoksupyörän vällys liian suuri	Tarkista juoksupyörän vällys ja säädä se tarvittaessa. Ks. kappale Juoksupyörän vällyksen tarkastus/säätö [▶ 53]	Koulutettu henkilöstö
	Juoksupyörä vaurioitunut	Tarkista juoksupyörä vaurioiden varalta, vaihda tarvittaessa	Huoltokeskus
	Jännite liian alhainen	Tarkista jännite	Sähköalan ammattihenkilö
	Juoksupyörä liian pieni	Tarkista juoksupyörä, vaihda tarvittaessa	Koulutettu henkilöstö Huoltokeskus
	Ilmaa tai kaasua juoksupyörän takapuolella	Tarkista pumpattu aine ilman tai kaasun varalta	Ohjeistettu henkilöstö (käyttäjät)
	Imuputkeen pääsee ilmaa	Tarkista tasonvalvonta	Ohjeistettu henkilöstö (käyttäjät)
Ilmaa tai kaasua pumatusta aineessa	Tarkista pumpattu aine ilman tai kaasun varalta	Ohjeistettu henkilöstö (käyttäjät)	
Laskeva virtausmäärä tai käynnistyksen jälkeinen paine liian alhainen	Imupuolelle pääsee ilmaa	Tarkista tasonvalvonta	Ohjeistettu henkilöstö (käyttäjät)
Liiallinen tärinä	Nopeus liian suuri	Tarkista kaikki vaiheet vian varalta, tarkista verkkotaajuus, tarkista vaihejärjestys	Sähköalan ammattihenkilö
	Nopeus liian suuri taajuusmuuttajakäytössä	Tarkista taajuusmuuttajalla valittu nopeus, pienennä tarvittaessa	Ohjeistettu henkilöstö (käyttäjät)
	Imuputkeen pääsee ilmaa	Tarkista tasonvalvonta	Ohjeistettu henkilöstö (käyttäjät)
	Poistoputki tukkeutunut / venttiili kiinni	Tarkista poistoputki / venttiili	Ohjeistettu henkilöstö (käyttäjät)
	Ilmaa tai kaasua pumatusta aineessa	Tarkista pumpattu aine ilman tai kaasun varalta	Ohjeistettu henkilöstö (käyttäjät)
	Tarvittava painekorkeus liian korkea (korkeampi kuin laskettu)	Tarkista tarvittava painekorkeus, tarkista venttiili	Ohjeistettu henkilöstö (käyttäjät)
	Juoksupyörä tai imuputki tukkeutunut	Tarkista pumppu ja imuputki tukkeumien varalta	Ohjeistettu henkilöstö (käyttäjät)

Toimintahäiriön kuvaus	Syy	Korjaus	Henkilöstö
Liiallinen tärinä	Juoksupyörä vaurioitunut	Tarkista juoksupyörä vaurioiden varalta, vaihda tarvittaessa	Huoltokeskus
	Moottori vaurioitunut	Tarkista moottori, vaihda tarvittaessa	Sähköalan ammattihenkilö Huoltokeskus
	Kiinnityspultit löysässä	Tarkista kiinnityspultit, korjaa tarvittaessa	Koulutettu henkilöstö
	Kuluneet laakerit	Tarkista laakerit vaurioiden varalta, vaihda tarvittaessa	Koulutettu henkilöstö Huoltokeskus
	Juoksupyörä epätasapainossa	Tarkista juoksupyörä, vaihda tarvittaessa	Koulutettu henkilöstö Huoltokeskus
	Juoksupyörä hankaa imupään suojusta vasten	Tarkista juoksupyörän välys ja säädä se tarvittaessa. Ks. kappale Juoksupyörän vällyksen tarkastus/säätö [53]	Koulutettu henkilöstö
Moottori ylikuormittunut	Poistoputki tukkeutunut / venttiili kiinni	Tarkista poistoputki / venttiili	Ohjeistettu henkilöstö (käyttäjät)
	Kiintoainepitoisuus tai viskositeetti oletettua korkeampi	Tarkista kiintoainepitoisuus ja viskositeetti	Ohjeistettu henkilöstö (käyttäjät)
	Nopeus liian suuri	Tarkista kaikki vaiheet vian varalta, tarkista verkkotaajuus, tarkista vaihejärjestys	Sähköalan ammattihenkilö
	Nopeus liian suuri taajuusmuuttajakäytössä	Tarkista taajuusmuuttajalla valittu nopeus, pienennä tarvittaessa	Ohjeistettu henkilöstö (käyttäjät)
	Pumpattavan aineen ominaispaino oletettua suurempi	Tarkista pumpattavan aineen ominaispaino	Koulutettu henkilöstö
	Moottori vaurioitunut	Tarkista moottori, vaihda tarvittaessa	Sähköalan ammattihenkilö Huoltokeskus
	Jännite liian alhainen	Tarkista jännite	Sähköalan ammattihenkilö
	Jäähdytysnesteen vähentyminen	Tarkista jäähdytysneste / öljyn taso, lisää tarvittaessa Ks. kappale Tiivistysten tarkistus [58]	Koulutettu henkilöstö
	Asennettu väärä juoksupyörä	Tarkista juoksupyörän tyyppi	Huoltokeskus
	Juoksupyörä hankaa imupään suojusta vasten	Tarkista juoksupyörän välys ja säädä se tarvittaessa. Ks. kappale Juoksupyörän vällyksen tarkastus/säätö [53]	Ohjeistettu henkilöstö (käyttäjät)
Pumppu ei käy	Päävirtakytkin on pois päältä asennossa OFF	Käännä päävirtakytkin päälle asentoon "ON"	Ohjeistettu henkilöstö (käyttäjät)
	Lämpölaukaisin on lauennut tai ei ole kytketty oikein	Tarkista lämpölaukaisin	Sähköalan ammattihenkilö

Toimintahäiriön kuvaus	Syy	Korjaus	Henkilöstö
Pumppu ei käy	Moottori vaurioitunut	Tarkista moottori, vaihda tarvittaessa	Sähköalan ammattihenkilö Huoltokeskus
	Jännite liian alhainen	Tarkista jännite	Sähköalan ammattihenkilö
	KytKentätasoa ei ole saavutettu; viallinen anturi tai kytkin	Tarkista nesteen taso; tarkista uimurin toiminnan oikeellisuus, vaihda tarvittaessa	Koulutettu henkilöstö
Pumppu on hyvin äänekäs	Nopeus liian suuri taajuusmuuttajakäytössä	Tarkista taajuusmuuttajalla valittu nopeus, pienennä tarvittaessa	Ohjeistettu henkilöstö (käyttäjät)
	Imupuolelle pääsee ilmaa	Tarkista imuputki ja/tai nesteen taso	Ohjeistettu henkilöstö (käyttäjät)
	Ilmaa tai kaasua pumpatussa aineessa	Tarkista pumpattu aine ilman tai kaasun varalta	Ohjeistettu henkilöstö (käyttäjät)
	Tarvittava painekorkeus liian korkea	Tarkista tarvittava painekorkeus	Ohjeistettu henkilöstö (käyttäjät)
	Imupaine riittämätön kuumille nesteille	Tarkista imupaine, nosta painetta tarvittaessa	Koulutettu henkilöstö
	Imuputki ei ole riittävästi upoksissa	Tarkista imuputken upotussyvyys	Ohjeistettu henkilöstö (käyttäjät)
	Moottori vaurioitunut	Tarkista moottori, vaihda tarvittaessa	Sähköalan ammattihenkilö Huoltokeskus
	Kiinnityspultit löysässä	Tarkista kiinnityspultit, korjaa tarvittaessa	Koulutettu henkilöstö
	Juoksupyörä hankaa imupään suojusta vasten	Tarkista juoksupyörän välys ja säädä se tarvittaessa. Ks. kappale Juoksupyörän vällyksen tarkastus/säätö [53]	Koulutettu henkilöstö
Pumppu käy ominaiskäyrällään liian kaukana vasemmalla tai oikealla	Tarkista käyttötiedot ja käyttöolosuhteet	Koulutettu henkilöstö	
Laakerin lämpötila yli 70 °C	Ylikuormitus	Tarkista käyttötiedot, kevennä kuormitusta	Koulutettu henkilöstö
	Liian vähän voiteluainetta	Voitele uudelleen	Koulutettu henkilöstö
	Liian paljon voiteluainetta	Puhdista laakeri rasvasta, voitele uudelleen	Koulutettu henkilöstö
Laakerin lämpötila yli 90 °C	Ylikuormitus	Vaihda laakerit, huolla moottori tarvittaessa	Koulutettu henkilöstö
	Liian vähän voiteluainetta	Vaihda laakerit	Koulutettu henkilöstö

8.3 Mittaukset työn valmistumisen jälkeen

Käy läpi seuraavat vaiheet työn valmistumisen jälkeen ennen kuin käynnistät järjestelmän:

1. Tarkista kaikkien aiemmin löysättyjen ruuviliitosten kireys.

2. Tarkista, että kaikki aiemmin poistetut turvalaitteet ja suojuukset on asennettu asianmukaisesti takaisin paikoilleen.
3. Varmista, että kaikki käytetyt työkalut, materiaalit ja muut laitteet on poistettu työskentelyalueelta.
4. Puhdista työskentelyalue ja käytetyt laitteet ja poista kaikki ainejäämät kuten nesteet, prosessimateriaalit ja vastaavat.
5. Varmista, että järjestelmän kaikki turvalaitteet toimivat asianmukaisesti.
6. Varmista, että kukaan ei ole vaara-alueella.

9 Purkaminen

Kun järjestelmä on saavuttanut käyttöikänsä pään, pura se ja hävitä se ympäristöystävällisellä tavalla.

9.1 Turvallisuus

Sähköjärjestelmä



VAARA

Jännitteisiin osiin koskeminen.

Kuolemaan johtavan vammautumisen riski!

- Käännä sähkönsyöttö pois päältä ennen työskentelyn aloittamista ja estä sen uudelleenkytkentää.

Virheellinen purkaminen



VAROITUS

Järjestelmään varastoitunut jäännösenergia ja sen tai tarvittavien työkalujen teräväreunaiset osat, kohdat ja nurkat

Vakavan vammautumisen riski!

- Varmista, että sinulla on riittävästi tilaa ennen kuin aloitat työskentelyn.
- Varmista, että kaikki jäännöspaine on vapautunut.
- Ole varovainen työskennellessäsi avointen, teräväreunaisten osien kanssa.
- Varmista, että työskentelyalue on järjestyksessä ja puhdas! Irralliset osat ja pinotut tai lattialla lojuvat työkalut voivat aiheuttaa vahinkoja.
- Pura osat oikein. Huomio: jotkin osat ovat painavia. Käytä tarvittaessa nostolaitteita.
- Kiinnitä osat niin, että ne eivät pääse putoamaan tai kallistumaan.
- Jos olet epävarma, ota yhteyttä valmistajaan.

9.2 Pumpun purkaminen

Ennen kuin aloitat purkamisen:

- Sammuta järjestelmä ja estä uudelleenkäynnistys.
- Irrota järjestelmä fyysisesti kaikista teholähteistä ja anna jäännösenergian purkautua.
- Poista kaikki käyttömateriaali ja muut materiaalit ja kaikki jäljellä olevat prosessimateriaalit ja hävitä ne asianmukaisesti.

Puhdista sen jälkeen osakokonaisuudet ja osat oikein ja pura järjestelmän moduulit paikallisten työturvallisuusmääräysten ja ympäristömääräysten mukaisesti.

9.3 Pumpun osien hävitys

Jos palautus- tai jätteenkäsittelysopimuksia ei ole tehty, puretut osat tulee kierrättää seuraavasti:

- Hävitä metalliosat romumetallina.
- Muoviosat tulee kierrättää.
- Muut osat tulee lajitella ja hävittää materiaalin tyyppin mukaisesti.



HUOMAUTUS

Materiaalien virheellinen hävittäminen

Ympäristön saastumisen riski!

- Sähköromun, elektroniset osat, voiteluaineet ja muut lisämateriaalit saa hävittää ainoastaan hyväksyty, näiden jätteiden käsittelyyn erikoistunut yritys.
 - Jos olet epävarma, ota yhteyttä paikallisiin viranomaisiin tai jätteenkäsittely-yrityksiin ja pyydä heiltä tietoja jätteiden ympäristöystävällisestä hävityksestä.
-

10 Tekninen erittely

- Poikkileikkauspiirustukset
- Osaluettelo
- Johdotuskaavio