

MULTICUT 08 JÄTEVESIPUMPUT



- Luotettava kiintoaineksen pumppaus parannetun leikkuuteknologian ansiosta
- Ulkopuolinen, jälkisäädettävä leikkuri
- Ohjattava öljykammio
- Integroitu moottorinsuoja
- Pyörimissuunnasta riippumaton SiC-liukurengas-tiiviste
- Vesieristetty johdon sisäänvienti, pistoliitännällä
- Ex-malli: Juoksupyörä ja vaihdettava kulumislevy (lasikuitulujiitemuovi)

KUVAUS

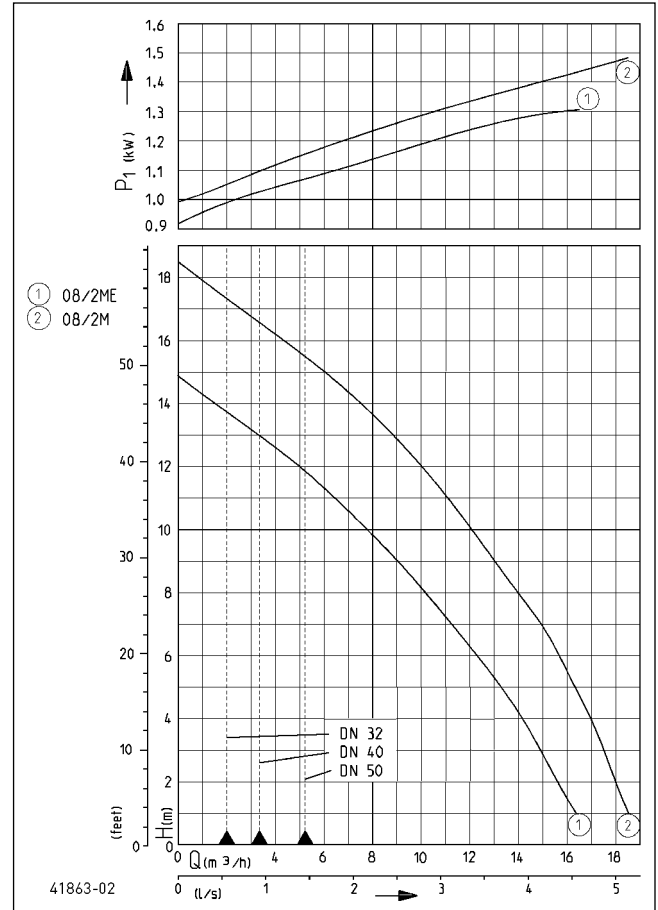
Multicut-leikkuujärjestelmällä varustettuja uoppopumppuja käytetään kiinteästi yksittäistalouksissa seisovan veden padotukseen. Ne sopivat pumppaamaan talousjätettä, jonka sisältämät epäpuhtaudet ovat EN 12056- ja DIN 1986-3 -standardien määritelmän mukaisia.

Julkiseen viemäristöön yhdistettyjen kuilujen pumppauksessa on käytettävä Ex-suojattuja uoppopumppuja. Eteenkytketyn leikkuujärjestelmän ansiosta painejohtona voi käyttää vähintään DN 32 -tyyppiä (ilman leikkuujärjestelmää vähintään DN 80), ja sen voi asentaa pinnanmyötäisesti.

Käyttötavat 40 °:n väliainelämpötilaan saakka: Moottori upotettu: Jatkuva käyttö (S1), moottori ei upotettuna: Jaksoittainen käyttö S3 (esim. 30 % = käyttö 3 min, tauko 7 min).

Ulkopuolinen Multicut-leikkuujärjestelmä takaa parhaan mahdollisen käyttöturvallisuuden ja erinomaiset pumppausominaisuudet. Karkeastusta ruostumattomasta teräksestä valmistetulla leikkuulevyllä ja kolmikulmaisella terällä varustettu leikkuri murskaa jäteveden sisältämät suuremmat epäpuhtaudet (200 000 leikkausta minuutissa), ennen kuin ne joutuvat pumpun hydraulikkaan. Leikkuuroottori poistaa kiintoaineet, joita ei voida pumppata, ennen niiden joutumista pumppuun. Leikkuulevyn erityiset urat parantavat turvallisuutta entisestään, sillä leikkuuyksikkö puhdistuu automaattisesti koko pumppauksen aikana.

TEHO



Type	Pumppauskorkeus H [m]	1	2	3	4	5	6	7	8	9	10	11	12	13	14	15	16
08/2 ME/MES	Pumppausmäärä Q [m³/h]	16	15	15	14	13	12	11	10	9	7	6	5	3	1		
08/2 M/MS		18	18	17	17	16	15	15	14	13	12	11	10	9	7	6	4

Rakennemuutokset mahdollisia - tehokeruus ISO 9906 -standardin mukaisesti

EN 12056 -standardin mukaisesti on paineputken vähimmäisvirtausnopeuden oltava 0,7 m/s. Tämä määräys on merkitty Q-H-kaavioon käyttörajana (katkoviiva).



MULTICUT 08

JÄTEVESIPUMPUT

TOIMITUSSISÄLTÖ

Liitántävalmis, EN 12050 -standardin mukainen pumppu, 10 m:n johto ja CEE-pistoke 16 A (tyyppi M + MS) suko-pistoke (tyyppi ME + MES). Ex II 2 G Ex db IIB T4 Gb

Automaattikytkennällä varustettujen pumppujen toimitus sisältää jalat. Ex-pumppu 10 m:n johdolla ilman pistoketta. Täydellinen moottorinsuojaus vain asianmukaisten ohjauslaitteiden kanssa (katso lisävarusteet).

MEKAANISET TIEDOT

Pumppu	Pystysuora, yksivaiheinen	Kuivakäyntisuoja	Kyllä
Laakeri	Kuulalaakeri, rasvavoideltu	Juoksupyörä	Juoksupyörä, lasikuitulujite-muovi
Tiiviste, moottoriapuoli	Duplex rotary shaft seals	Pumppukotelo	Harmaavalu
Öljykammio	Kyllä	Vedenpitävä	Kyllä
Tiiviste, väliainepuoli	SiC-liukurengastiiviste	Painelähtö	DN 32

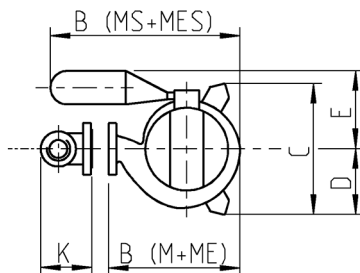
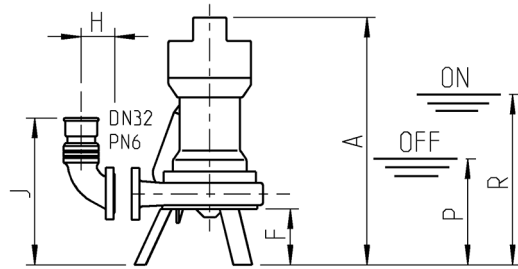
SÄHKÖJÄRJESTELMÄN TIEDOT

Moottoriteho P1	1 kW	Kotelointiluokka	IP 68
Verkkojohto	10m H07RN-F	Käämitetty termostaatti	Kyllä

MULTICUT 08

Type	Tuotenumero	Jännite	Moottoriteho P2	Virta	Johtimet	Moottorinsuoja	Pistoke	S3	Moottorikotelo	Paino
Ilman kytkentää										
08/2 ME	JP50342	1/N/PE~230 V	0 kW	6 A	3G1,0	Moottorissa	Suko	10 %	Ruostumaton teräs	16 kg
08/2 M	JP50344	3/PE~400 V	1 kW	2 A	4G1,0	Moottorissa	CEE-16A	10 %	Ruostumaton teräs	16 kg
08/2 M, Ex	JP50346	3/PE~400 V	1 kW	2 A	6G1,5	Ohjauksella	Ilman	35 %	Harmaavalu	28 kg
Automaattikytkennällä										
08/2 MES	JP50343	1/N/PE~230 V	0 kW	6 A	3G1,0	Moottorissa	Suko	10 %	Ruostumaton teräs	16 kg
08/2 MS	JP50345	3/PE~400 V	1 kW	2 A	4G1,0	Moottorissa	CEE-16A	10 %	Ruostumaton teräs	17 kg

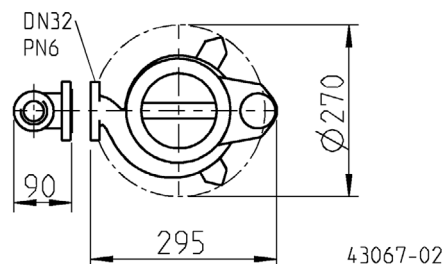
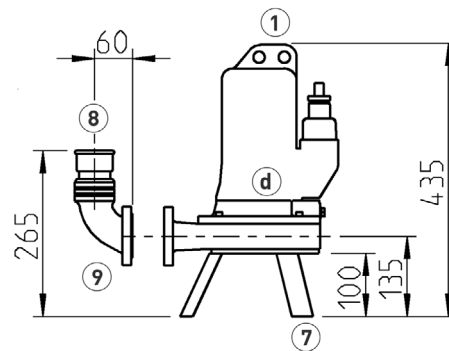
Mitat 08/2 M (mm)



25981-09

Typ	A	B	C	D	E	F	G	H	J	K	P	R
08/2M +ME	445	235	230	-	-	100	128	60	265	90	-	-
08/2MS+MES	445	340	-	115	140	100	128	60	265	90	190	305

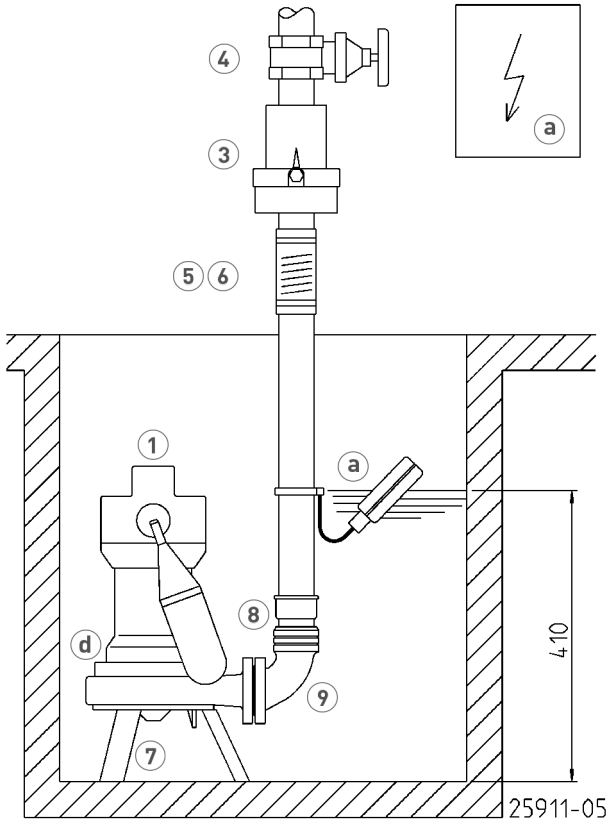
Mitat 08/2 M, EX (mm)



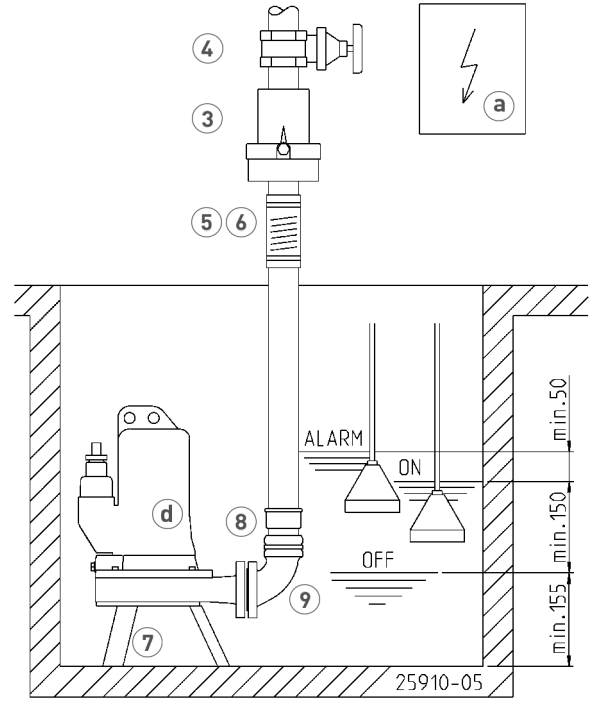
MULTICUT 08

JÄTEVESIPUMPUT

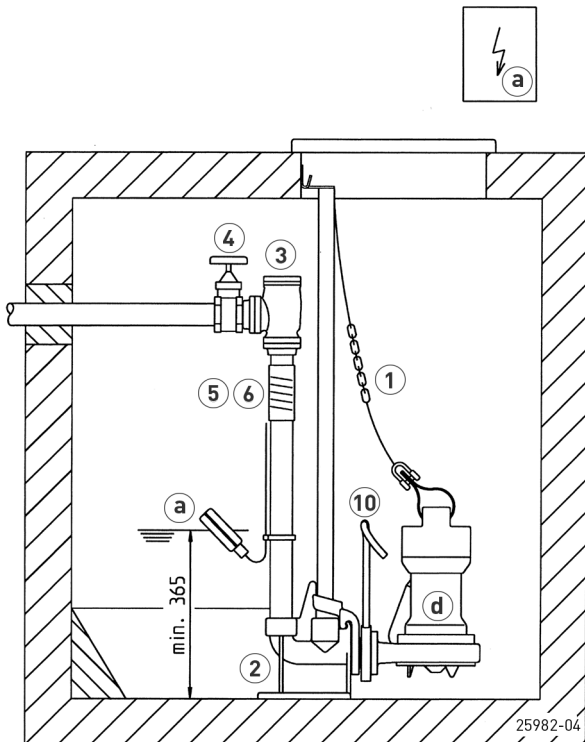
Jalan asennusesimerkki



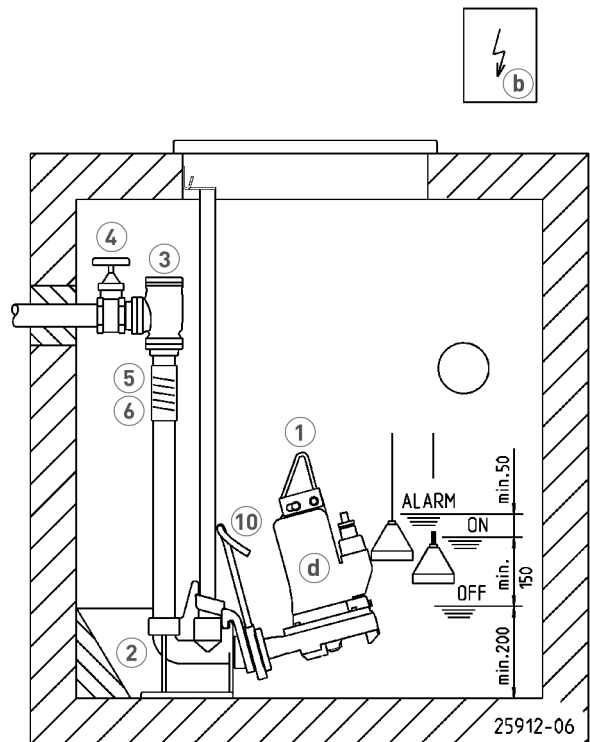
Jalan EX asennusesimerkki



Liukuputkijärjestelmän asennusesimerkki



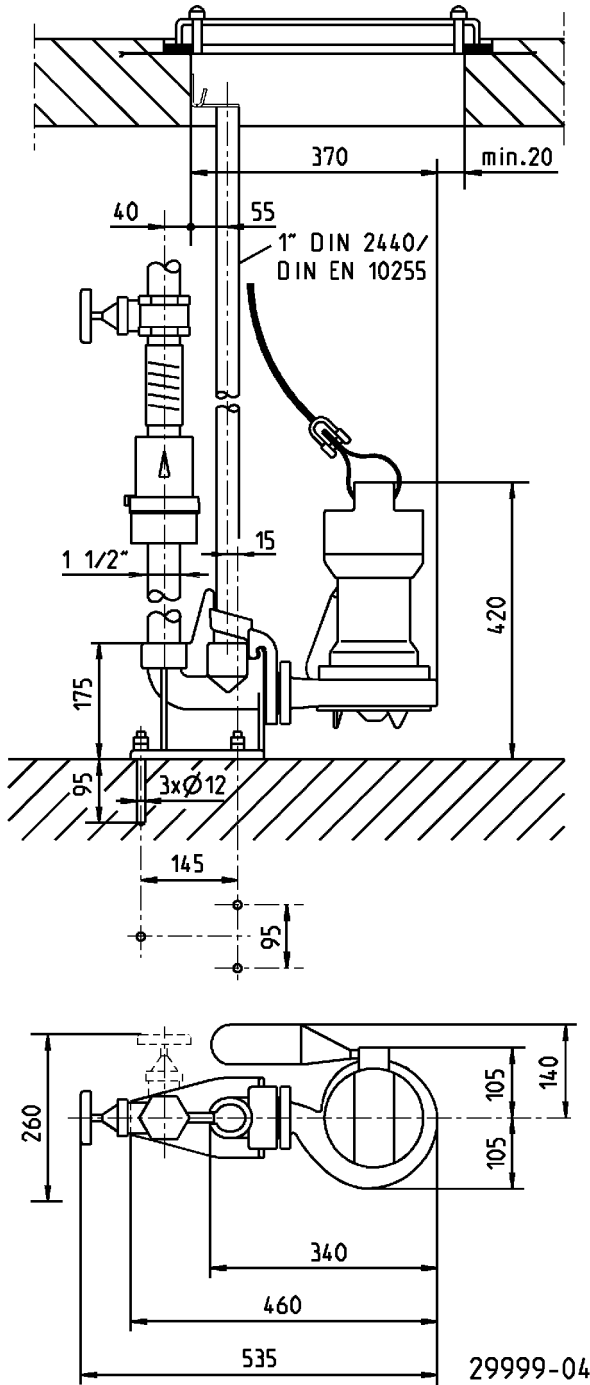
Liukuputkijärjestelmän EX asennusesimerkki



MULTICUT 08

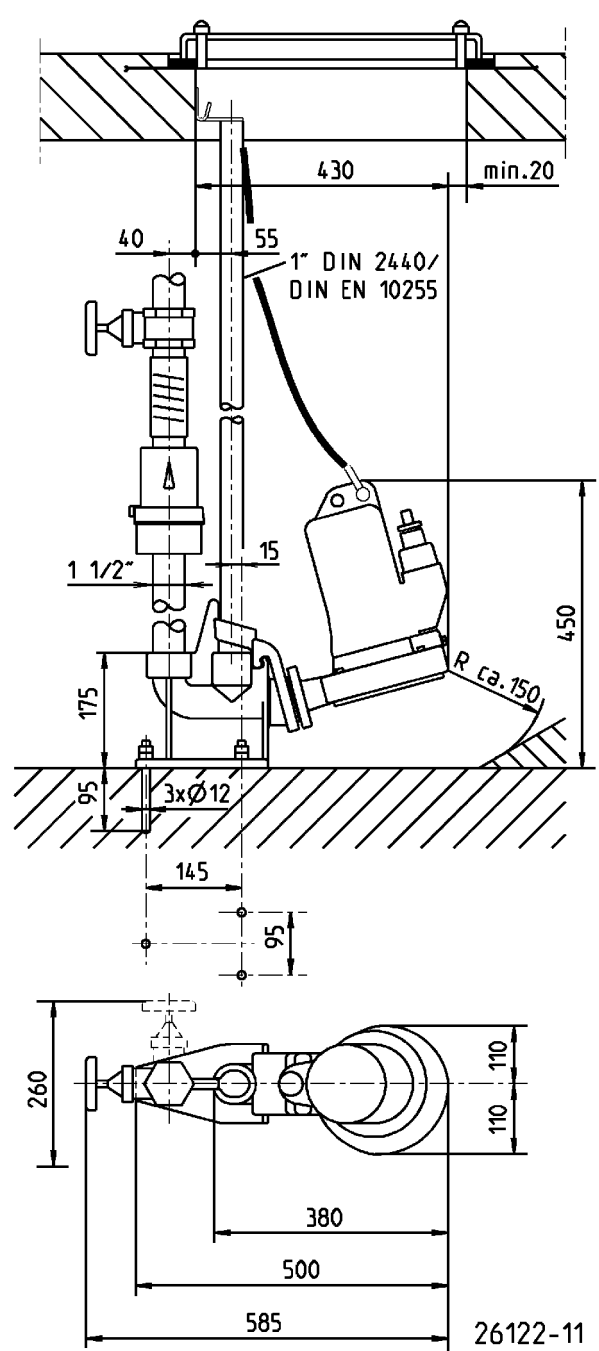
JÄTEVESIPUMPUT

Liukuputkijärjestelmän asennusesimerkki



Yksittäislaite – kaivon vähimmäiskoko (cm)
 ilman liukuputkea GR: 40x40
 liukuputkella GR ja takaiskuläppällä: 40x65
 liukuputkella GR ja palloventtiilillä: 40x65

Liukuputkijärjestelmän EX asennusesimerkki



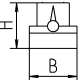
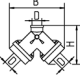
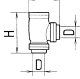
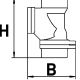
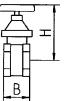
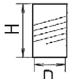




Kaksoislaite – kaivon vähimmäiskoko (cm)
 ilman liukuputkea (GR) ja takaiskuläppää / takaiskuventtiiliä: 60x60
 ilman liukuputkea GR ja kartiokulmaventtiiliä: 60x80
 liukuputkella GR ja kaksoistakaiskuläppällä: 60x60
 liukuputkella GR ja takaiskuläppällä tai -venttiilillä: 65x85

MULTICUT 08

JÄTEVESIPUMPUT

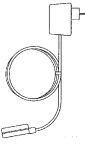
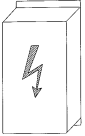


LISÄVARUSTEET, MEKAANISET

			Tuotenro	
	1 Ketju	testattu, 2,5 m, 320 kg, 5 päälennkkiä (EN 818 mod.) testattu, 5,0 m, 320 kg, 8 päälennkkiä (EN 818 mod.) testattu, 7,5 m, 320 kg, 11 päälennkkiä (EN 818 mod.) Sakkelit, testattu, 630 kg, ruostumaton teräs Pumpun ripustus (08 Ex - 100...)	JP45901 JP45902 JP47365 JP45904 JP45925	
	Ranneke	sakkeleilla	JP45168	
	2 Liukuputkijärjestelmä			
	GR 35	1½" sisäkierre Multicut-pumpuille	JP14094	
	GR 35	1½" sisäkierre Multicut 08:lle ilman räjähdysuojaa	JP29953	
	Liukuputki 1"	1500 mm	JP48937	
	Liukuputki 1"	2000 mm	JP48938	
	Liukuputki 1"	2500 mm	JP48939	
	Liukuputki 1"	3000 mm	JP48940	
	3 Takaiskuventtiili			
	R40 EN 12050-4	1½" (DN 40), PN 4	150x120 (HxB)	JP00317
	DR 40 EN 12050-4	1½" (DN 40), PN 4	200x280 (HxB)	JP09155
	R50 EN 12050-4	2" (DN 50), PN 4	150x120 (HxB)	JP00326
	Kuulakatkaisuventtiili			
	KE40 EN 12050-4	1½" (DN 40), PN 6	170x125 (HxB)	JP47974
	K50 EN 12050-4	2" (DN 50), PN 6	185x155 (HxB)	JP44782
	4 Sulkuventtiili	Messinki, 1½" (DN 40), PN 16	125x60 (HxB)	JP44786
		Ruostumaton teräs, 1½" (DN 40), PN 16	125x80 (HxB)	JP48403
		Messinki, 2" (DN 50), PN 16	140x70 (HxB)	JP44787
	5 Joustava liitäntä	1½" (DN 40), PN 4	120x50 (HxD)	JP44777
		2" (DN 50), PN 4	150x63 (HxD)	JP44775
	6 Kiinnitin	1½" 2"	JP44763 JP44764	
	7 Seisontajalat	(sisältyy toimitukseen 08/2 MS ja MES)	JP44759	
	Pitolevy	dynaamisen painetason lähettimen yhteydessä	JP23100	
	8 Alennusholkki	1¼"-1½" 1¼"-2" 1½"-2" liukuputkelle GR 35	JP44769 JP44772 JP44776	
	9 Putkiliitäntä	1¼" (sisäkierre)	JP16870	
	10 Huuhteluputki	Tyyppi I-M ruostumaton teräs liitoslaipalla (ei PKS-B 800:ssa) Tyyppi 0 08 Ex, 20/2	JP40333 JP45408	

MULTICUT 08

JÄTEVESIPUMPUT

LISÄVARUSTEET, SÄHKÖISET

			Tuotenro
	a Hälytyksen antaja		
	AG3	Kellukekytkin, verkosta riippuvainen, potentiaalivapaa kosketin, 3 m johto	JP44891
	AG10	Kellukekytkin, verkosta riippuvainen, potentiaalivapaa kosketin, 9,5 m johto	JP44892
	b Yksittäisjärjestelmien ohjaus		
	Ohjaus AD 00 E	230 V	JP00289
	Ohjaus HIGHLOGO 1-00 E	230 V	JP47987
	+ Dynaaminen paine-pintalähetin		JP17101
	Ohjaus AD 25 ExM, TLS	400 V	JP43159
	Ohjaus HIGHLOGO 1-25 LC	400 V	JP47984
	Kaksoisjärjestelmien ohjaus		
Ohjaus BD 00 E	230 V, pumpuille U3-U6, US 62-105, UV3, UV 300, 08/2 ME	JP45735	
Ohjaus HIGHLOGO 2-00 E	230 V	JP47996	
+ Dynaaminen paine-pintalähetin		JP17101	
Ohjaus BD 25 ExM, TLS	400 V	JP43165	
Ohjaus HIGHLOGO 2-25 LC	400 V	JP47993	
	c Akku	verkosta riippumattomalle hälytykselle	JP44850
		d Tiivisteen tarkastus	DKG
		DKG Ex ex-suojatuille pumpuille	JP00249
Smart Home		FTJP -lähetin EnOcean -protokollaa varten	JP47209