

## U3

### TYHJENNYPUMPUT

- Moottorikotelon jäähdytys
- Matalaimu, irrotettava seulan pohja
- Huuhtelulaite voidaan aktivoida ja deaktivoida.
- Säädettävä paineenpoisto ja lukittava ilmanpoisto
- Kuivakäyntisuoja
- GID-teknologia
- Vesieristetty ja valettu johdon sisäänvienti
- Väliainelämpötila 35 °C, lyhytaikaisesti 60 °C (10 min.)



### KUVAUS

Monipuoliset U3 K(S)-uppmoottoripumput on tarkoitettu käyttöön kiinteinä ja siirrettävinä laitteina. Käyttöturvallisuutta parantava GID-teknologia, kerrostumia vähentävä integroitu huuhtelulaite sekä tulvien poistoa varten asennettu matalaimu takaavat pitkäaikaisen ja häiriöttömän käytön.

U3 K(S)-pumpuilla pumpataan sadevettä, hieman epäpuhdasta vettä tai kotitalouden jätevesiä (harmaavesi), joita tulee myös astianpesukoneista ja pyykinpesukoneista (kuuma pesuohjelma).

Kiinteästi asennettuina ne pumpaavat jätevettä kellarien, pesutilojen tai varastotilojen poistokaivoista, minkä lisäksi niitä käytetään rakennusten seisovan veden padotukseen. Liukuputkijärjestelmien etuna on nopea ja helppo huolto. Easyfix-asennussarjat ovat erityisen käteviä. Ne on esiasennettu liitäntävalmiiksi, ja niitä käytetään yhdellä tai kahdella pumpulla.

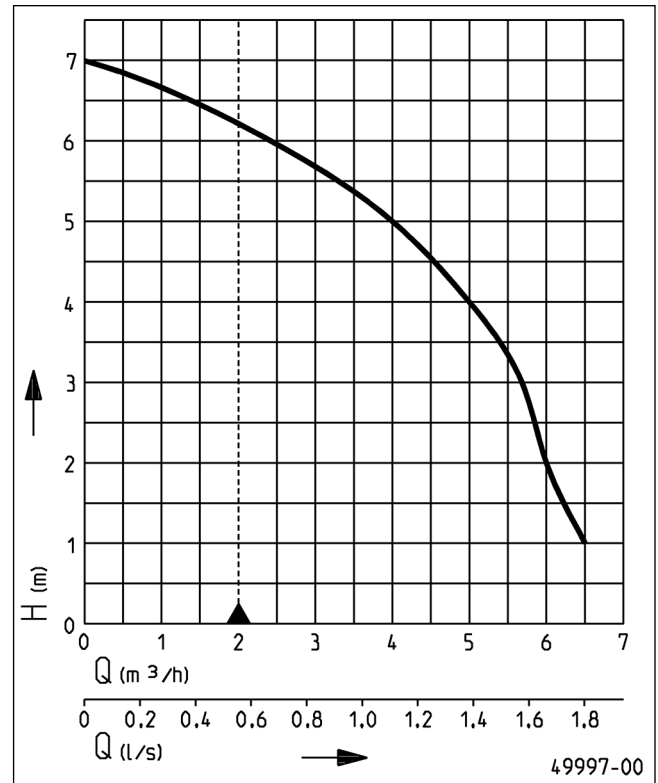
U3 K(S)-pumppuja voidaan käyttää yhdessä lattiapinnan ylä- tai alapuolelle asennettävien säiliöiden kanssa (Hebefix- tai Baufix-tuotesarja).

Jos kaivo tai säiliö kuivuu ajoittain, pumppu ilmataan automaattisesti poistoputkessa olevan aukon kautta.

U3 K(S)-pumppuja ei saa käyttää ulosteita sisältävän jäteveden tai urinaalien jäteveden poistoon.

Uppomoottoripumppujen ulkokäyttö on VDE-määräyksen 0100 mukaisesti sallittua ainoastaan 10 metrin johdolla ilman väliliitoksia. Työmailla ja puutarhalammissa on käytettävä tyyppin H07... johtoa.

### TEHO



Type	Pumppauskorkeus H [m]	1	2	3	4	5	6
U3/U3KS K	Pumppausmäärä Q [m³/h]	6	6	5	5	4	2

Rakennemuutokset mahdollisia - tehokerroin ISO 9906 -standardin mukaisesti  
 EN 12056 -standardin mukaisesti on paineputken vähimmäisvirtausnopeuden oltava 0,7 m/s.  
 Tämä määräys on merkitty Q-H-kaavioon käyttörajana (katkoviiva).



# U3

## TYHJENNYSPUMPUT

### TOIMITUSSISÄLTÖ

EN 12050 -standardin mukainen pumppu, poistoputkikäyrä 90 astetta, 1 1/4":n sisäkierre ja integroitu automaattinen ilman-

poisto, johto ja suko-pistoke, S-malli automaattikytkennällä.

### MEKAANISET TIEDOT

Pumppu	Pystysuora, yksivaiheinen	Akseli	Ruostumaton teräs
Vapaa läpimeno	10 mm	Juoksupyörä	Juoksupyörä, lasikuitulujite-muovi
Laakeri	Kuulalaakeri, rasvavoideltu	Moottorikotelo	Ruostumaton teräs
Tiiviste, moottoripuoli	Rotary shaft seal	Pumppukotelo	Lasikuitulujitemuovi
Öljykammio	Kyllä	Vedenpitävä	Kyllä
Tiiviste, väliainepuoli	2-kert. akselitiivisterengas	Painelähtö	1 1/4"
Kuivakäyntisuoja	Kyllä		

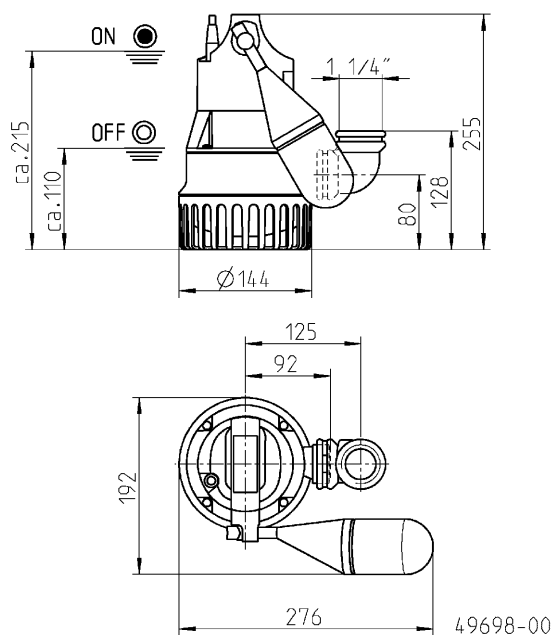
### SÄHKÖJÄRJESTELMÄN TIEDOT

Jännite	1/N/PE~230 V	Eristeluokka	F
Moottoriteho P1	0 kW	Käämitetty termostaatti	Kyllä
Moottoriteho P2	0 kW	Moottorinsuoja	Integroitu
Virta	1 A	Pistoke	Suko
Kotelointiluokka	IP 68		

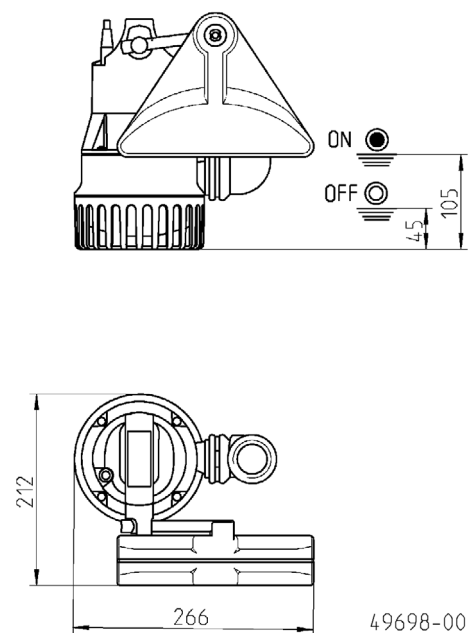
### U3

Type	Tuotenro	Verkkojohto	Johtimet	Paino
<b>Ilman kytkentää</b>				
U3 K, 10 m:n johdolla	<b>JP50002</b>	10m H05RN-F	3G0,75	3 kg
<b>Automaattikytkennällä</b>				
U3KS, 4 m:n johdolla	<b>JP50000</b>	4m H05RN-F	3G0,75	3 kg
U3KS, 10 m:n johdolla	<b>JP50001</b>	10m H07RN-F	3G1,0	4 kg

### Mitat ja kytkentäkorkeudet, U3 KS (mm)



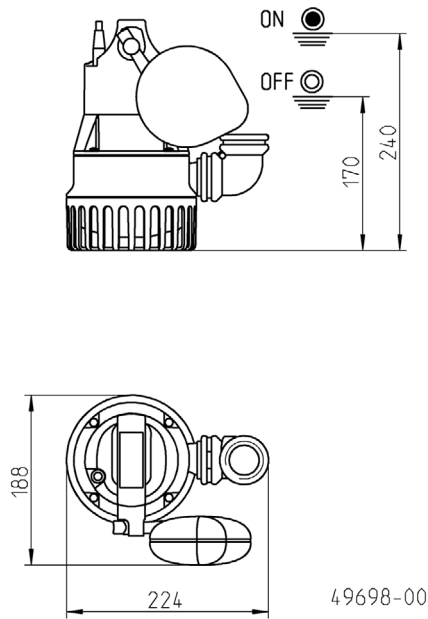
### Mitat ja kytkentäkorkeudet, erikoiskellukkeet (mm)



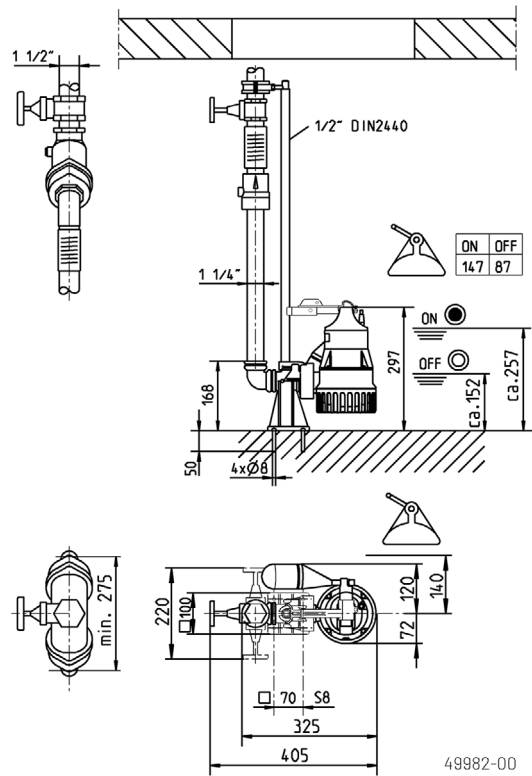
# U3

## TYHJENNYPUMPUT

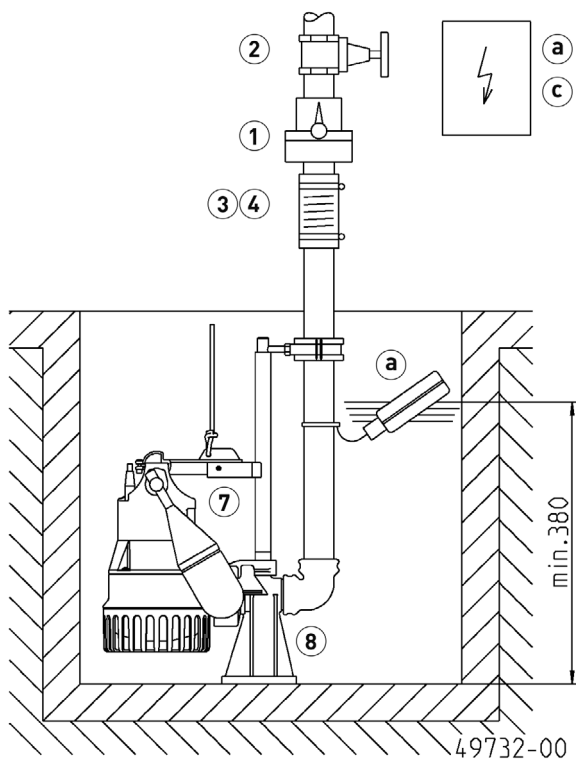
### Mitat ja kytkentäkorkeudet, erikoiskellukkeet (mm)



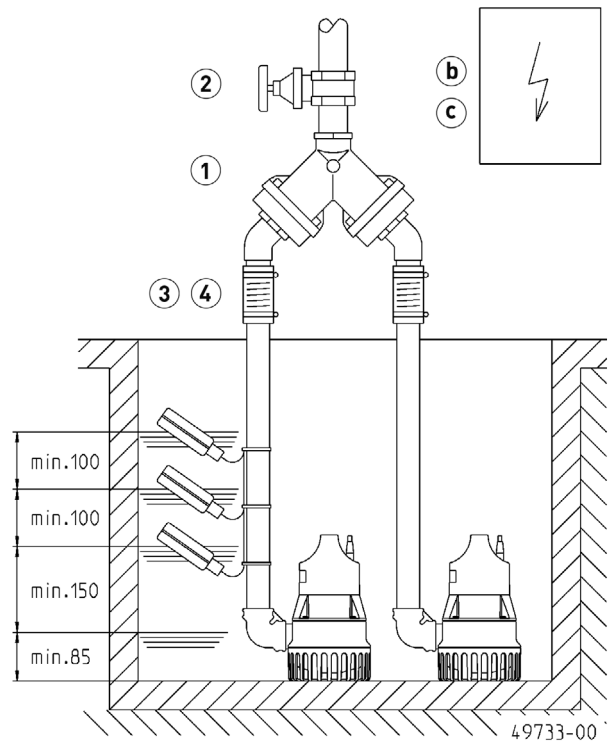
### Mitat ja kytkentäkorkeudet, GR 32 (mm)



### Yksittäislaitteen asennusesimerkki, GR:n kanssa



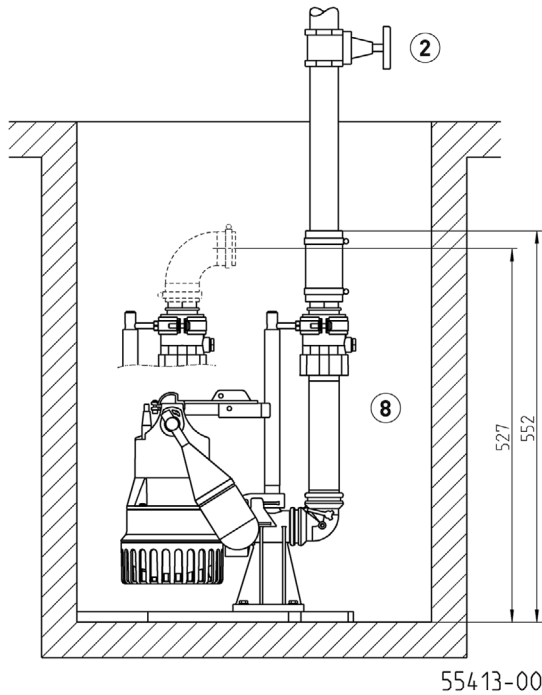
### Kaksoislaitteen asennusesimerkki



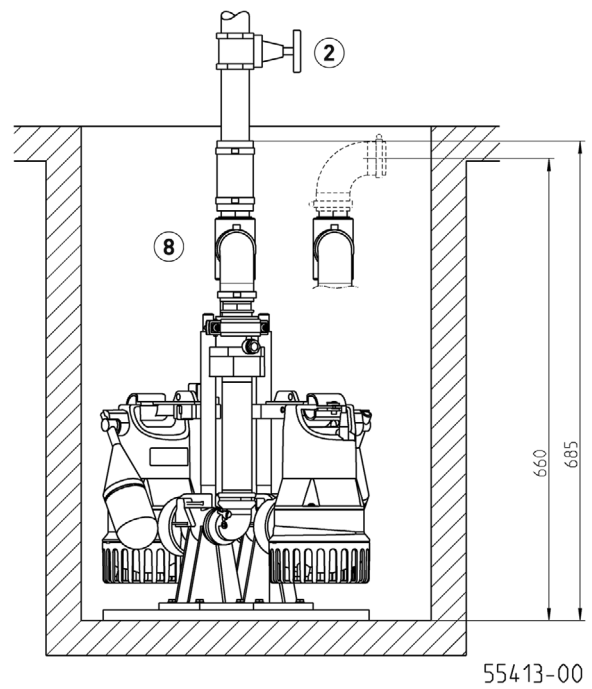
# U3

## TYHJENNYPUMPUT

### Asennusesimerkki ja mitat, Easyfix 32 Single (mm)



### Asennusesimerkki ja mitat, Easyfix 32 Duo (mm)



Yksittäislaite liukuputkella GR: Kaivo min. 40x50 cm tai Ø 50 cm

Yksittäislaite ilman liukuputkea GR: Kaivo min. 40x40 cm tai Ø 40 cm

Kaksoislaite liukuputkella GR: Kaivo min. 50x50 cm, Ø 60 cm

Kaksoislaite ilman liukuputkea GR: Kaivo min. 50x50, Ø 55 cm

Yksittäislaite Easyfix 32 Single: Kaivo min. 30x40 cm, Ø 40 cm

Kaksoislaite Easyfix 32 Duo: Kaivo min. 45x40 cm, Ø 55 cm

Kaksoislaite Easyfix 32 Duo erikoiskellukkeella: Kaivo min. 50x50 cm, Ø 70 cm

Käytössä padotustason alapuolella on paineputki liitettävä EN 12056 -standardin mukaisesti elastisesti ja johdettava silmukkana paikallisesti määritetyn padotustason ylitse. Lisäksi EN 12050-4 -standardin mukaan tarkastetun takaiskuljäläpän asennus on pakollista. Suosittelemme myös valvontaa hälytysjärjestelmällä.

EN 12056-4 -standardin kohdan 5.1 mukaisesti laitteissa, joissa viemärijohtoa ei saa katkaista, on asennettava automaattinen varapumppu tai kaksoislaite.

Ohjaus on asennettava kuivaan tilaan.

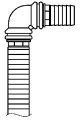
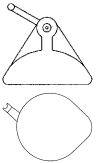

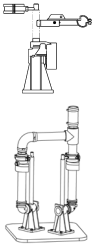

### LISÄVARUSTEET, MEKAANISET

				Tuotenro
	<b>1 Takaiskuventtiili</b>			
	R32 EN 12050-4	1/4" (DN 32), PN 4	90x90 (HxB)	JP09739
	1/4" (DN 32)	siirrettävään käyttöön	90x90 (HxB)	JP48845
	DR 40 EN 12050-4	1/2" (DN 40), PN 4	200x280 (HxB)	JP09155
	<b>2 Sulkuventtiili</b>	1/4" (DN 32), PN 16	110x60 (HxB)	JP44785
		Messinki, 1/2" (DN 40), PN 16	125x60 (HxB)	JP44786
	<b>3 Joustava liitäntä</b>	1/4" (DN 32), PN 3	100x42 (HxD)	JP44773
	<b>4 Kiinnitin</b>	1/4"		JP44765
	<b>5 Pikaliitin</b>			
	Pikaliitin	1/4" (DN 32) messinki, kannettavaan käyttöön		JP00327
	Letkuliitäntä	1/4" - 38/32/25		JP44209



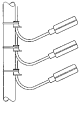
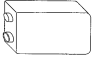

# U3

## TYHJENNYPUMPUT

### LISÄVARUSTEET, MEKAANISET

			Tuotenro
	<b>6 Letkusarja</b>	1¼" (DN 32), 15 m kulmalla ja läpivienneillä	JP43550
	<b>7 Erikoiskellukkeet</b>	matalille kytkentäkorkeuksille	JP44795
		kapeille akseleille, akselin koko vähintään 30x30 tai Ø30 cm	JP40856
	Kellukkeen kiinnitys	Kellukekytkimen lukitsemiseksi jatkuvaa käyttöä varten	JP42175
	<b>8 Liukuputkijärjestelmä</b>	GR 32	JP44000
	Liukuputken pidike	2 metrin syvyydestä, kutakin juoksumetriä kohden 1 kappale	JP28314
	Easyfix 32 Single	Liitäntävalmis asennussarja	JP50308
	Easyfix 32 Duo	Liitäntävalmis asennussarja, varustettu kaksoisjärjestelmien ohjauksella	JP50307
	<b>9 Liitäntäyksikkö</b>	DN 32, teleskooppisella painelinjalla 30-90 cm	JP44609

### LISÄVARUSTEET, SÄHKÖISET

			Tuotenro
	<b>a Hälytyksen antaja</b>		
	AG3	Kellukekytkin, verkosta riippuvainen, potentiaalivapaa kosketin, 3 m johto	JP44891
	AG10	Kellukekytkin, verkosta riippuvainen, potentiaalivapaa kosketin, 9,5 m johto	JP44892
	<b>Pesukoneen pysäytys</b>		
	AW3	Kellukekytkin, verkosta riippuvainen, 3 m johto	JP44895
	<b>b Kaksoisjärjestelmien ohjaus</b>		
	Ohjaus BD 00 E	230 V, pumpuille U3-U6, US 62-105, UV3, UV 300, 08/2 ME	JP45735
	Ohjaus HIGHLOGO 2-00 E	230 V	JP47996
	<b>Pintalähetin</b>		
	Kellukekytkinpaketti B	3 kellukekytkin 9,5 m ja johtimen pidike	JP16725
	Kellukekytkinpaketti BmG	3 kellukekytkin 9,5 m painoilla	JP16726
	<b>c Akku</b>	verkosta riippumattomalle hälytykselle	JP44850
	<b>d Smart Home</b>	FTJP -lähetin EnOcean -protokollaa varten	JP47209

# U3

TYHJENNYS PUMPUT