

ITEM NO.	PART NUMBER	
1	Vakio 1400	1
2	Ryhmäkeskus MKA	1
3	sähköläpivienti Pe110 SDR26	1
4	kaapeliläpivienti ohjauskeskukseen SDR110 SDR26	1
5	Automaattinen kuivanaipitopumppu HOMA sensoflat C240	1
6	roxtec R100 UG 6 kaapelien läpivientisarja 6ka	2
7	putkisto DN80	1
8	putkistotuki	1
9	Uimurikytkin WIKA RLS-2000	1
10	tikas taittuva aloitusosio kiinteä as	1
11	nostokorva kolmio	2
12	KWH keskuskiinnikelevy 500x750x15	1

**Lining**  
INDUTRADE GROUP

paikka/kohde

nimike

vedenmyyntipiste 1400-DN80-3300

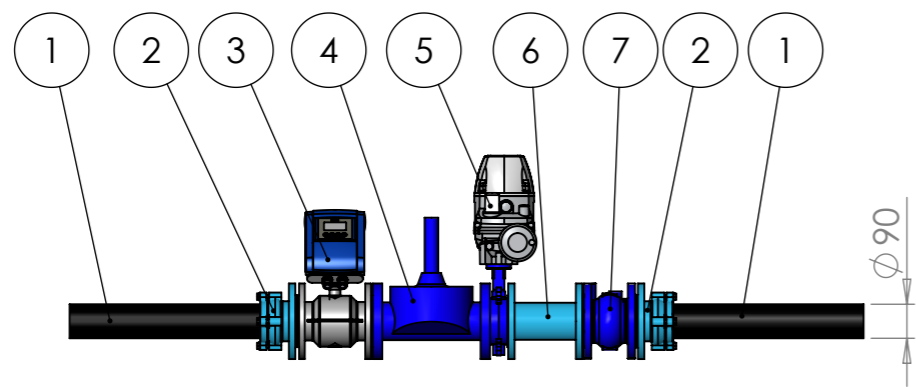
A3

päivetty 28.11.2024  
12.04.40

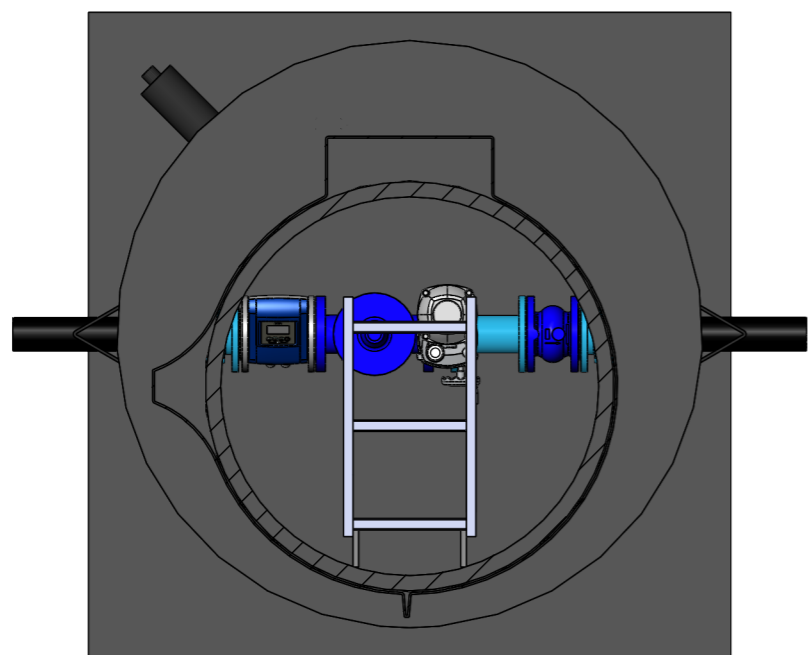
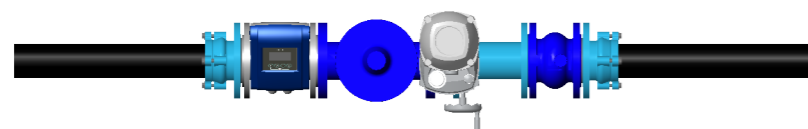
luotu. 18.11.2024

SCALE:1:30

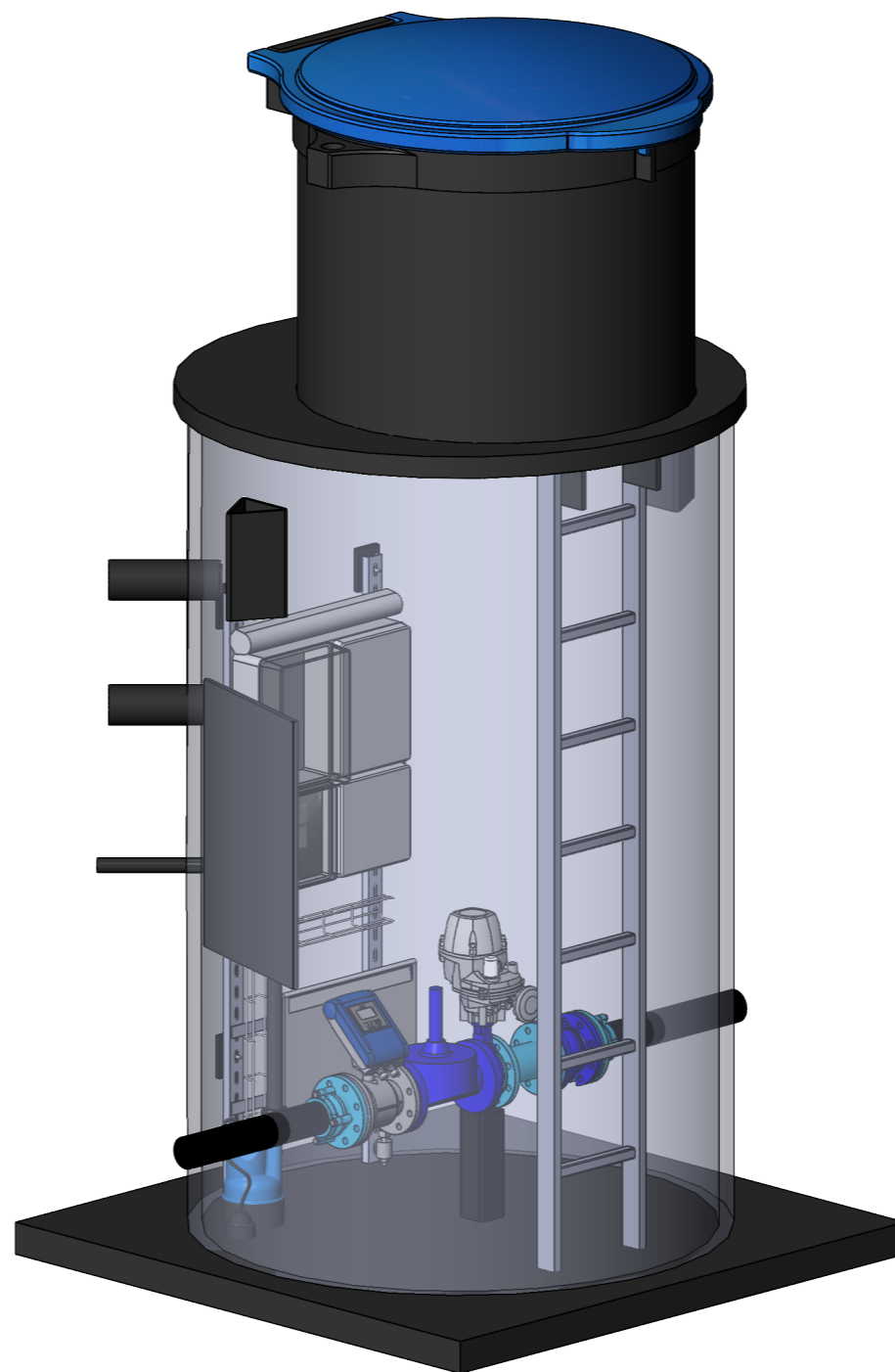
SHEET 1 OF 3



Virtaussuunta



Virtaussuunta

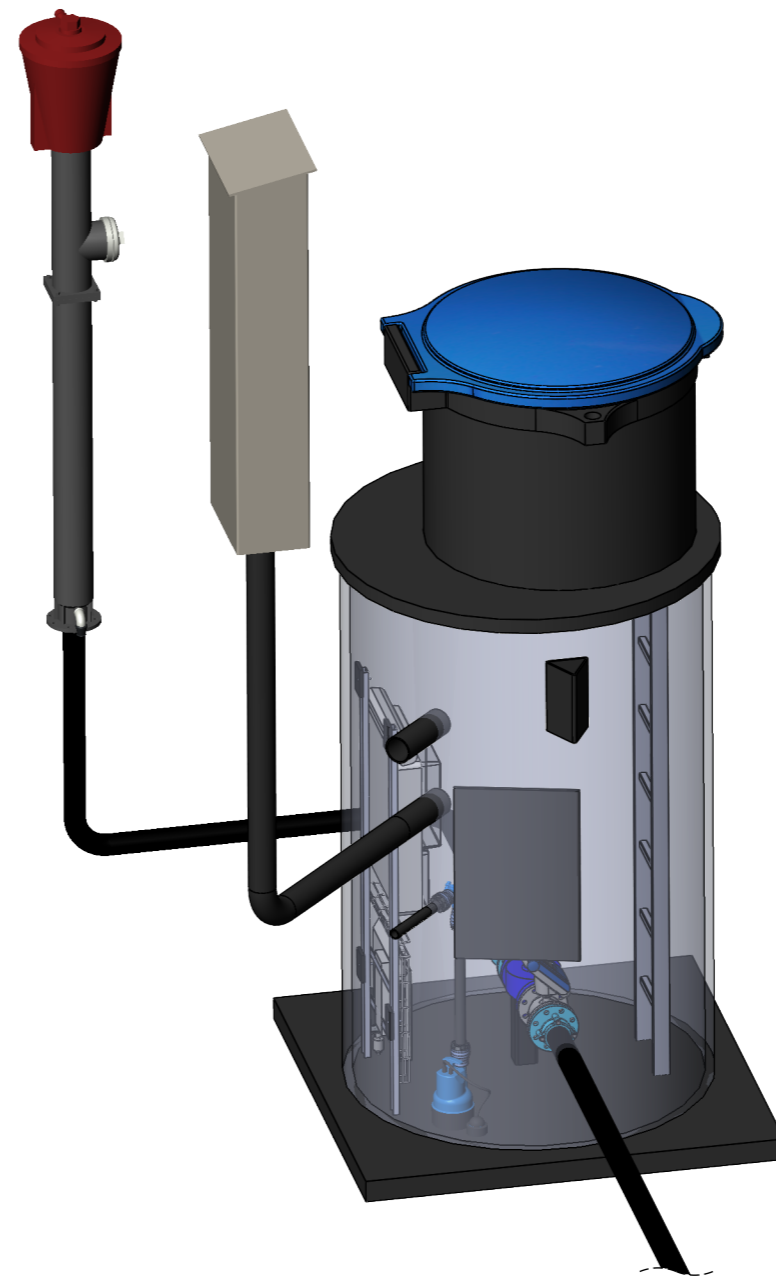
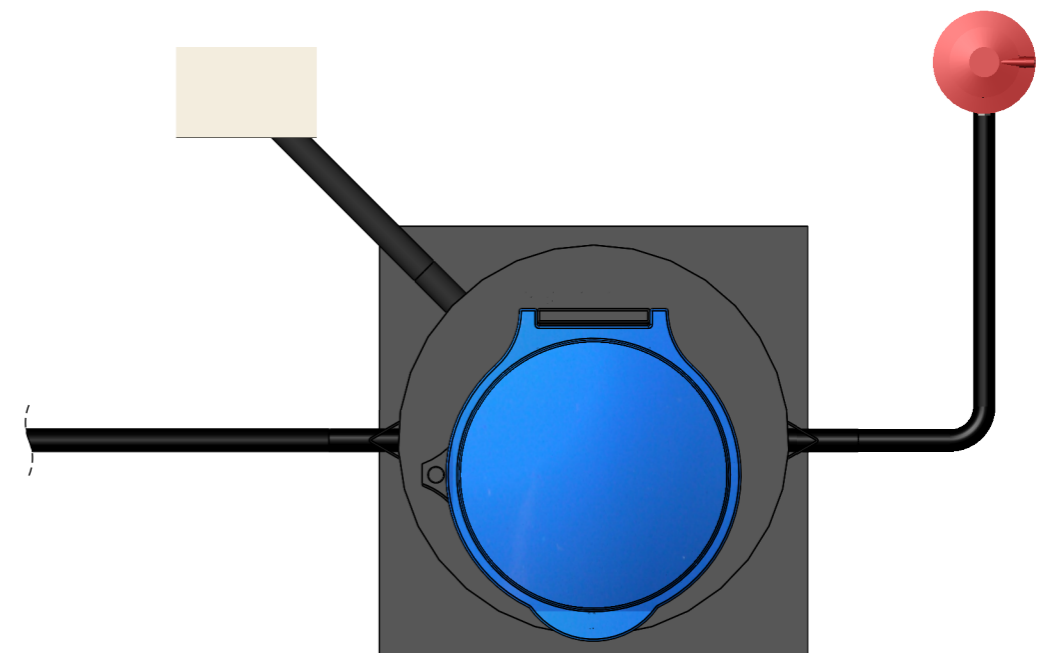
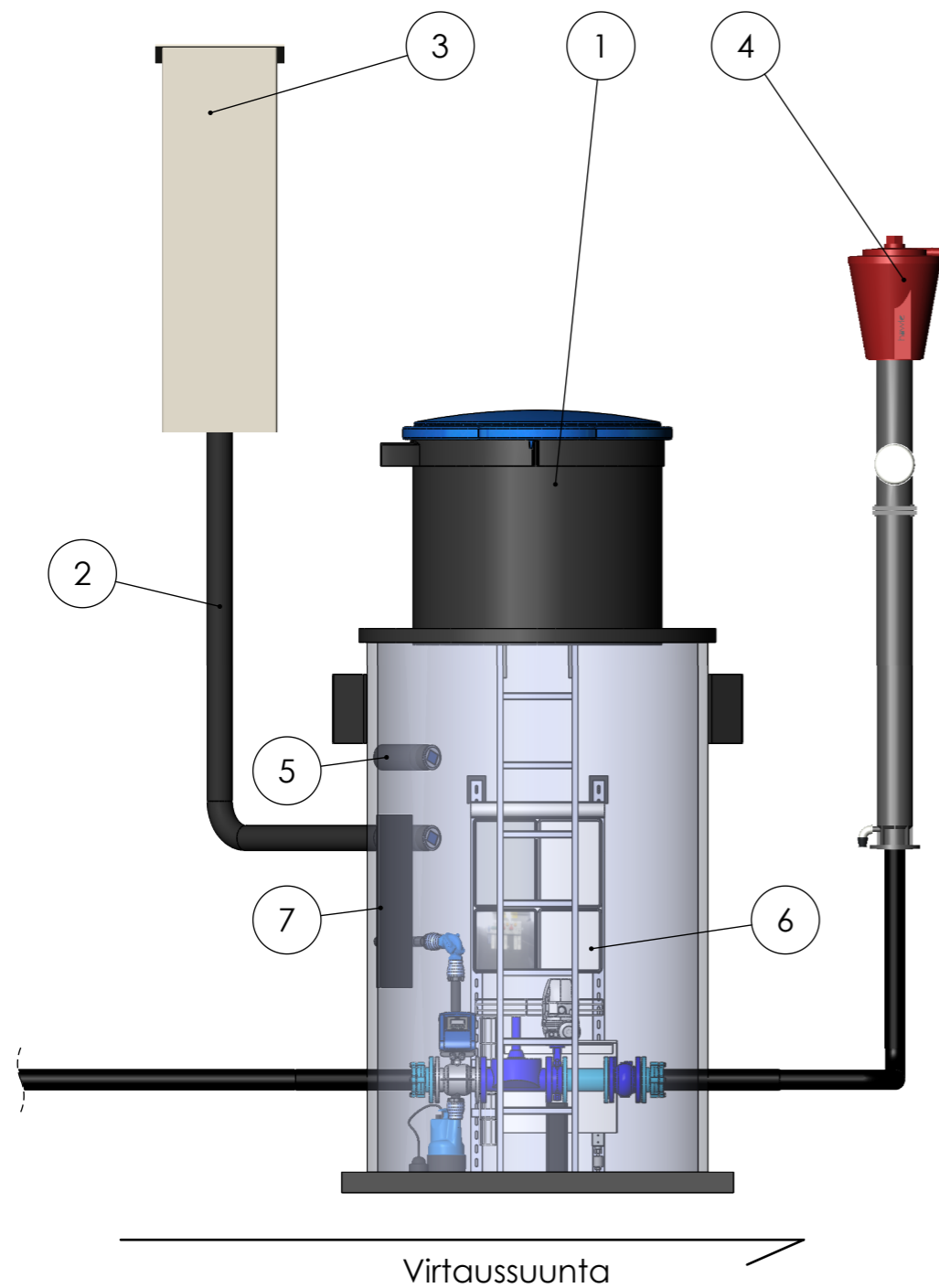


ITEM NO.	PART NUMBER	QTY.
1	putki Pe 90	2
2	0400_PN16_DN80_90	2
3	Krohne WATERFLUX 3000F IFC100 Compact DN80_PN16	1
4	CSA 420-S DN80	1
5	AUMA_PF-Q80_PF-Q150-HR_läppäventtiilillä	1
6	8500_PN16_DN80_L200	1
7	socla_402_149B DN80	1

**Lining**  
INDUTRADE GROUP

paikka/kohde

nimike **vedenmyyntipiste 1400-DN80-3300** A3



ITEM NO.	PART NUMBER	QTY.
1	vedenmyyntipiste 1400-DN80-3300	1
2	kaapelinsuojaputki 110	1
3	ohjauskeskus OK1 (1-vaihe)	1
4	HAWLE_5186_H4	1
5	syöttökaapelin yhde 110	
6	ryhmäkeskus MKA-OK1 (RK1)	
7	kWh-optio PK1 (tarvittaessa)	

**Kaivon ja ohjauskeskuksen väliset kaapelit:**

RK1-OK1-W1 MMJ3x1,5S  
 MV1-OK1-W101 NOMAK 4x2x0,5+0,5  
 RK1-OK1-W102 NOMAK 8x2x0,5+0,5

**Kaivon sähköistys, vaihtoehtoisesti:**

a) olemassa olevan mittauksen kautta, kaapeli maks. 3x6mm<sup>2</sup>  
 b) kWh-option avulla oma liittymä, syöttökaapeli maks 4x50mm<sup>2</sup>  
 Käytettävä Roxtec-läpivientiä

Maadoituskupari CU16 20m asennettava kaivon kaivantoon.  
 Maadoituskupari tuotava Roxtec-läpiviennin läpi erillisellä maadoitustangolla. Punottua maadoituskuparia ei saa tuoda Roxtec-läpiviennin läpi.



paikka/kohde	
nimike	vedenmyyntipiste 1400-DN80-3300
	A3